

Exact12, 4xM12, 5-pol., sortie câble

15.0m PUR / PVC 8*0,34+3*0,75 UL/CSA

4 voies, 5 pôles

PUR/PVC

Longueurs de câble différentes livrables sur demande.

15.0 m

Le boîtier est en matière plastique et présente une bonne résistance aux produits chimiques et à l'huile.

En cas d'utilisation de fluides agressifs, il faut vérifier la résistance du matériau en fonction de l'application. Plus de détails sur demande.

Lien vers le produit

Illustration

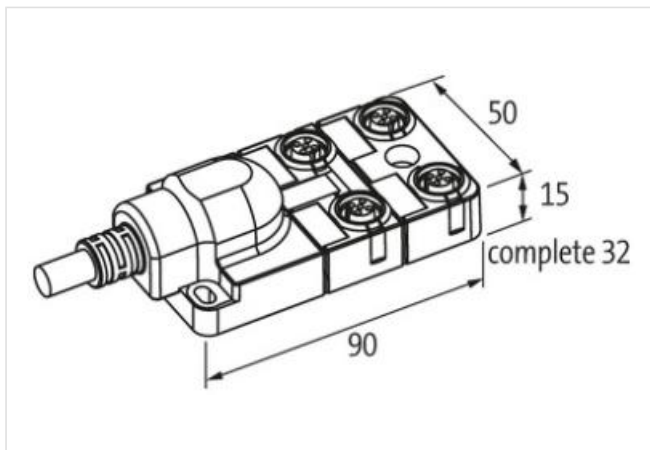
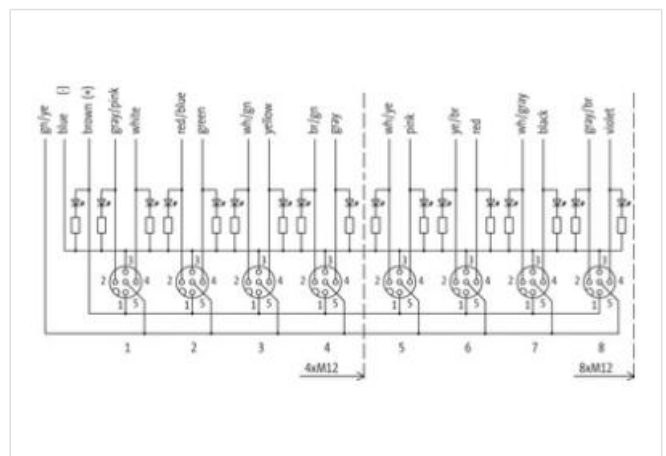
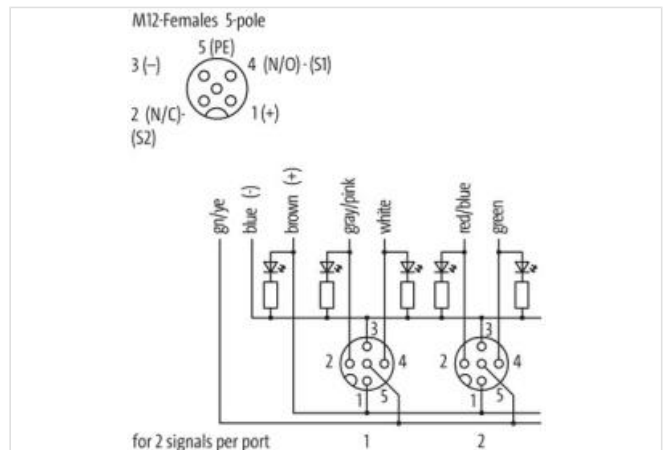


Photo non contractuelle



données commerciales

ECLASS-6.0	27279219
ECLASS-6.1	27279219
ECLASS-7.0	27279219

ECLASS-8.0	27279219
ECLASS-9.0	27440108
ECLASS-10.1	27440108
ECLASS-11.1	27440108
ECLASS-12.0	27440108
ETIM-5.0	EC002585
GTIN	4048879055796
Numéro du tarif douanier	85444290
Unité de conditionnement	1

Caractéristiques électriques | Alimentation

Tension de service CC	24 V
Courant de service max. par contact	4 A

Installation | Raccordement

Set de fixation	M12 x 1
-----------------	---------

Protection des appareils | Électrique

Indice de protection (EN CEI 60529)	IP65, IP67
-------------------------------------	------------

Protection des appareils | Milieux

Flame resistance	Difficilement inflammable
------------------	---------------------------

Données mécaniques | Données du matériau

Matériau boîtier	Plastique
------------------	-----------

Données mécaniques | Données de montage

Mode de fixation	Schraubgewinde
------------------	----------------

Caractéristiques environnementales | Climatique

Température de service min.	-20 °C
Température de service max.	70 °C
Additional condition temperature range	depending on cable quality

Installation | Câble

Identification du câble	363
Type de câble	2
Couleur de gaine	gris
Type of Certificate	cURus
Style STOOW gaine	Hybride, Signal, Power
Amount stranding	1
Stranding	2 wires avec Filler twisted
Amount stranding (type 2)	1
Stranding (type 2)	9 wires de Groupe de fils toronnés twisted
Blindage du câble (type)	Tresse en cuivre, nue
Blindage du câble (revêtement)	85 %
Filler	oui
wire arrangement	blanc, jaune, (gris, Gris-rose, Rouge-bleu, vert, vert et blanc, marron-vert, bleu, , Vert-jaune)
Cable weight	143 g/m
Matériel gaine	PUR
Dureté Shore gaine	87 ± 5 Shore A
Absence d'ingrédients (gaine)	Sans plomb, Sans cadmium, Sans CFC, Sans silicone
Outer-diameter (jacket)	8,1 mm
Tolerance outer diameter (sheath)	± 5 %
Matériau à l'intérieur de la gaine	PVC
Couleur (intérieur de la gaine)	gris
Material wire insulation	PVC
Amount wires	8
Outer diameter insulation	1,3 mm

Outer diameter tolerance core insulation	± 5 %
Shore hardness wire insulation	43 ± 5 Shore D
Material properties wire insulation	Bon traitement mécanique
Ingredient freeness wire insulation	Sans plomb, Sans cadmium, Sans CFC, Sans silicone
Amount strands (wire)	19
Diameter of single wires	0,15 mm
Conductor crosssection (wire)	0,34 mm ²
Material conductor wire	Fil de cuivre, nu
Conductor type (wire)	Classe de fil 5
Material wire insulation (Power)	PVC
Outer diameter wire insulation (Power)	1,8 mm
Tolerance outer diameter wire insulation (Power)	±5 %
Shore hardness wire insulation (Power)	43±5 Shore D
Material properties wire insulation (Power)	Bon traitement mécanique
Ingredient freeness wire insulation (Power)	Sans plomb, Sans cadmium, Sans CFC, Sans silicone
Amount strands wire (Power)	24
Diameter of single wires (Power)	0,2 mm
Wire conductor cross section (Power)	0,75 mm ²
Material conductor wire (Power)	Fil de cuivre, nu
Conductor type wire (Power)	Classe de fil 5
Vitesse de déplacement (chaîne porte-câbles)	3
Nombre cycles de flexion (chaînes porte-câbles)	2 Mio. @ 25 °C
Course de déplacements (chaîne porte-câbles)	5 m @ 25 °C
Courant admissible (norme)	selon DIN VDE 0298-4
Intensité admissible min. conducteur	4 A
Electrical resistance line constant wire	57 Ω/km @ 20 °C
Electrical resistance coating wire (Power)	26 Ω/km @20 °C
Loop resistance	7,8 A
Max. rated voltage power (conductor - ground)	300 V
Max. rated voltage power (conductor - conductor)	300 V
Power frequency withstand voltage power (wire - jacket)	2 kV @ 60 s
AC withstand voltage power (wire - wire)	2 kV @ 60 s
Température de service min. (statique)	-30 °C
Température de service max. (statique)	80 °C
Température de service min. (dynamique)	-5 °C
Température de service max. (dynamique)	70 °C
Résistance à la flamme	UL 1581 § 1100 FT2 IEC 60332-2-2 UL 1581 § 1090
chemical resistance	Bonne résistance, à vérifier en fonction de l'application
Résistance à l'essence	Bonne résistance, à vérifier en fonction de l'application
Oil resistance	Bonne résistance, à vérifier en fonction de l'application DIN EN 60811-404
Rayon de flexion (fixe)	5 x Outer diameter
Rayon de flexion (en mouvement)	10 x Outer diameter
Type de connexion 2	
Family construction form	free cable end
Nombre de pôles	11
Family construction form	M12
Gender	female
Couleur support de contact	noir
Codage	A
Nombre de pôles	5
PIN 1	+

PIN 2	NC S 2
PIN 3	-
PIN 4	NO S 1
PIN 5	PE