

M12St.ger.geschirmt b-cod.freies Ltg-ende,Profibus

PVC-OB 1x2x0,64 geschirmt violett UL, CSA 1m

PROFIBUS

Mâle droit

M12, 2 pôles

Codage B

blindé

Le boîtier est en matière plastique et présente une bonne résistance aux produits chimiques et à l'huile.

En cas d'utilisation de fluides agressifs, il faut vérifier la résistance du matériau en fonction de l'application. Plus de détails sur demande.

Longueurs de câble différentes livrables sur demande.

[Lien vers le produit](#)

Illustration

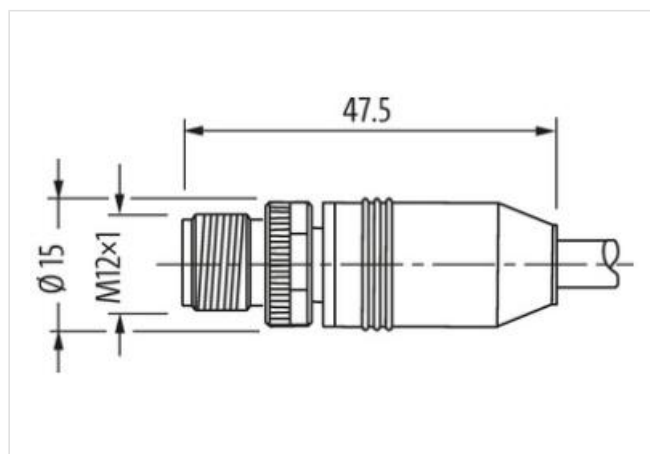
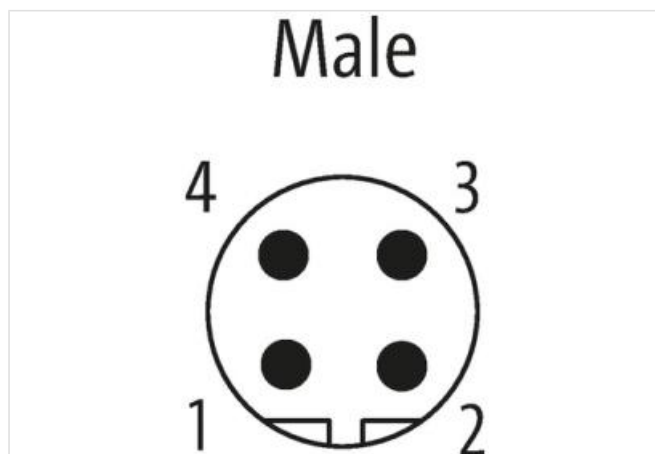
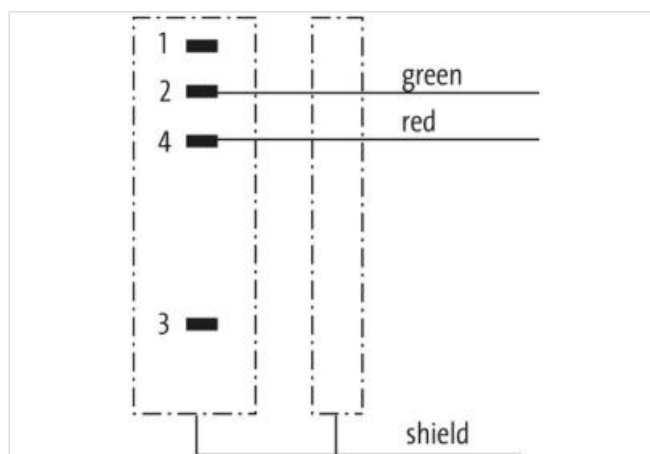


Photo non contractuelle



Longueur du câble

1 m

Caractéristiques techniques	
Tension de service	max. 60 V AC/DC
Tension de service (listé UL)	30 V AC/DC
Tension de choc assignée	1.5 kV
Courant de service par contact	max. 4 A
Groupe de matériaux isolants	IEC 60664-1, category I
Codage	Codage B
Verrouillage des emplacements	Filetage (M12×1 mm) couple de serrage recommandé 0.6 Nm, autobloquant
Degré de protection	IP65, IP66K, IP67 lorsqu'enfiché et vissé (EN 60529)
Matériau	PUR
Matériau verrouillage	Zinc moulé sous pression, nickelé mat
convient pour gaine striée (Ø intérieur)	sans
Raccord presse-étoupe	M12 (SW13)
Caractéristiques générales	
Normes	DIN EN 61076-2-101 (M12)
Mode de fixation	enfiché, vissé
Degré de pollution	3
Longueur non gainée	20 mm
Plage de température	-25...+85 °C, suivant le câble raccordé
Câble	
No./section des conducteurs	1 × 2 × 0.25 mm ²
Isolation des conducteurs	PE (ro, ve)
Chaînes porte-câbles	2 Mio.
Ø extérieur	7.8 mm ±5%
Identification du câble	850
Poids de câble [G/m]	75,9 g
Matériel fils	Cordon Cu, nu
Résistance (conducteur)	max. 68 Ω/km (20 °C)
Ø des fils individuels (conducteur)	0.13 mm
Structure (conducteur)	19 × 0.13 mm
Section (conducteur)	1 × 2 × 0.25 mm ²
AWG	similaire à AWG 24
Matériau isolation des fils	PE
Ø de conducteur avec isolation	2.55 mm ±5%
Couleur de fil/numérotation	ro, ve
Groupe de fils toronnés	2 cores twisted with 2 fillers
Blindage	oui
Blindage (type)	Copper braid
optical shield cover	min. 70%
Matériel gaine	PVC
Ø extérieur (gaine)	7.8 mm ±5%
Couleur gaine	violet
Couleur de gaine	violet
Tension nominale	30 V AC
Tension d'essai	1.5 kV
Plage de températures (fixe)	-25...+70 °C
Plage de températures (fixe)	-25...+70 °C
Plage de températures (mobile)	-20...+50 °C
Plage de températures (mobile)	-20...+50 °C
Rayon de flexion (fixe)	7.5 × Ø ext.
Rayon de flexion (en mouvement)	12 × Ø ext.
Rayon de flexion (en mouvement)	12 × Ø ext.

Nombre cycles de flexion (chaînes porte-câbles)	max. 2 Mio. (25 °C)
Vitesse de déplacement (chaîne porte-câbles)	max. 3 m/s
Accélération (chaîne porte-câbles)	max. 5 m/s ²
Matériel gaine	PVC (UL)