

M12 Bu.ger.geschirmt b-cod.freies Ltg.-ende 4pol.

803 PUR AWG24+AWG22 shielded v 3.5

Femelle droit
M12, 4 pôles
Codage B
blindé

Le boîtier est en matière plastique et présente une bonne résistance aux produits chimiques et à l'huile.
En cas d'utilisation de fluides agressifs, il faut vérifier la résistance du matériau en fonction de l'application. Plus de détails sur demande.

Longueurs de câble différentes livrables sur demande.

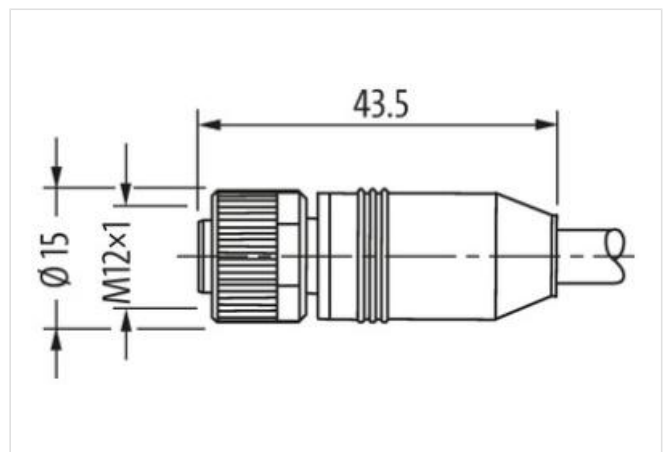
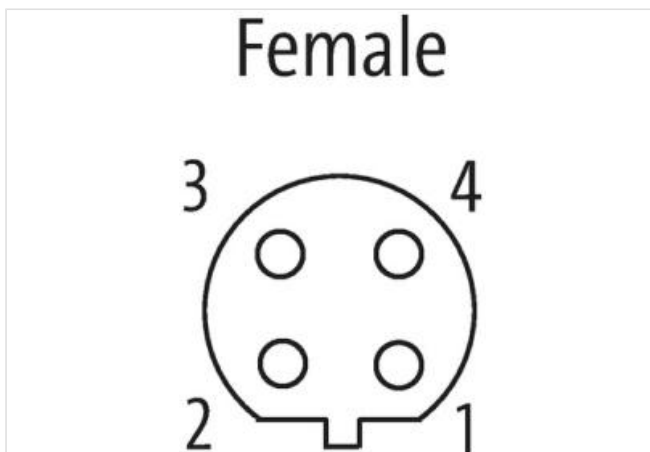
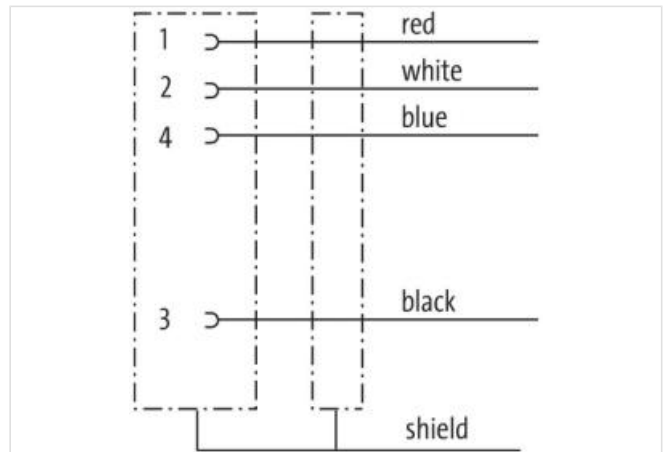
[Lien vers le produit](#)**Illustration**

Photo non contractuelle



Longueur du câble

3,5 m

Caractéristiques techniques

Les informations contenues dans cette fiche technique ont été élaborées avec le plus grand soin
Responsabilité quant à l'exhaustivité de l'exactitude et l'actualité des informations est limitée à une négligence grave. Version: 03.06.2023

Murrelektronik SAS | 8 rue Manurhin | 68120 Richwiller | Fon +33 3 89 50 78 78 | Fax +33 3 89 50 78 79 | shop@murrelektronik.fr | shop.murrelektronik.fr

Tension de service	max. 60 V AC/DC
Tension de service (listé UL)	30 V AC/DC
Tension de choc assignée	1.5 kV
Courant de service par contact	max. 4 A
Nombre de pôles	4
Groupe de matériaux isolants	IEC 60664-1, category I
Codage	Codage B
Verrouillage des emplacements	Filetage (M12×1 mm) couple de serrage recommandé 0.6 Nm, autobloquant
Degré de protection	IP67 lorsqu'enfiché et vissé (EN 60529)
Matériau	PUR
Matériau verrouillage	Zinc moulé sous pression, nickelé mat
convient pour gaine striée (Ø intérieur)	sans
Raccord presse-étoupe	M12 (SW13)

Caractéristiques générales

Normes	DIN EN 61076-2-101 (M12)
Mode de fixation	enfiché, vissé
Degré de pollution	3
Plage de température	-25...+85 °C, suivant le câble raccordé

Câble

Identification du câble	803
Homologation (câble)	cURus (style AWM 20549/10578) ; conforme aux normes CE
Poids de câble [G/m]	63,12 g
Matériel fils	Cordon Cu, étamé
Résistance (conducteur)	max. 78 Ω/km (paire de données), max. 54 Ω/km (paire d'alimentation); (à 20° C)
AWG	similaire à AWG 24 (0.25 mm ²); similaire à AWG 22 (0.34 mm ²)
Ø de conducteur avec isolation	2.1 mm ±5% (0.25 mm ²); 1.5 mm ±5% (0.34 mm ²)
Couleur de fil/numérotation	bla, ble (paire de données); no, ro (paire d'alimentation)
Blindage	oui
Blindage (type)	Copper braid
optical shield cover	min. 65%
Matériel gaine	PUR
Ø extérieur (gaine)	6.9 mm ±5%
Couleur gaine	violet
Résistance thermique	retardateur de flamme selon UL 1581 section 1090, section 1100 (FT2), IEC 60332-1-2
Tension nominale	300 V
Tension d'essai	2 kV AC (durée du test 1 min)
Plage de températures (fixe)	-40...+80 °C
Plage de températures (mobile)	-30...+70 °C
Rayon de flexion (fixe)	6× Ø ext.
Rayon de flexion (en mouvement)	10× Ø ext.
Nombre cycles de flexion (chaînes porte-câbles)	max. 1 Mio. (25 °C)
Vitesse de déplacement (chaîne porte-câbles)	max. 3 m/s
Accélération (chaîne porte-câbles)	max. 5 m/s ²