

MET 08-400/230

Transformateurs, de commande et de séparation, monophasé, 400 V AC

Transformateur monophasé de commande et d'isolement
800 VA
Classe d'isolement T 60/B

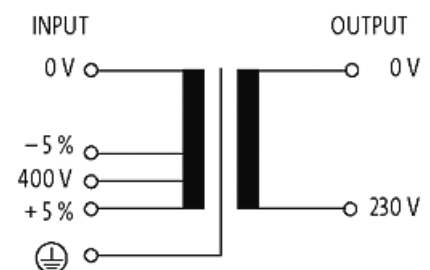
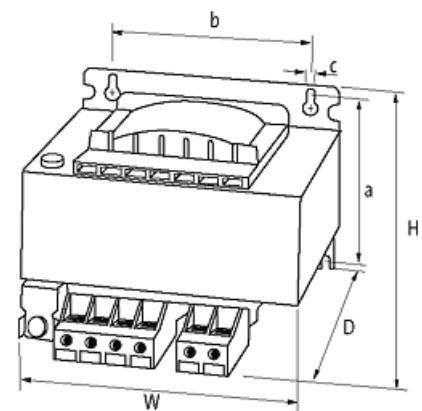
[Lien vers le produit](#)**Illustration**

Photo non contractuelle

Validations



Caractéristiques générales

Tension d'isolation d'essai	4 kV (prim./sec.)
Normes	EN 61558-1, EN 61558-2-4, EN 62041 category 0
Ø perçage	7×11 mm
Cotes de fixation a×b×c	92×135×7 mm
Mode de fixation	Fixation par trou de serrure
Dimensions H×L×P	118×175×160 mm
Plage de température	-20...+60 °C (temp. de stockage -40...+80 °C)

Sortie

Tension de sortie	230 V AC
Puissance de sortie	800 VA

Entrée

Tension d'entrée	400 V AC ±5%
Courant d'entrée	2.15 A (400 V AC)
Courant de mise en marche	30.07 A (400 V AC)
Courant de court-circuit	83.99 A (400 V AC)
Fréquence	50...60 Hz

données commerciales

EAN	4048879078948
eClass	27031302
Numéro du tarif douanier	85043180
pays d'origine	CZ
Unité de conditionnement	1