

**Bouton d'arrêt d'urgence - 2 contacts NC**

Déverrouillage par rotation

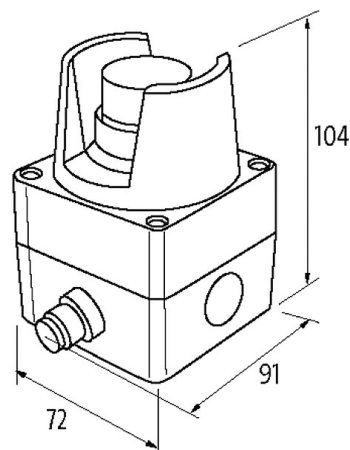
E-Stop 72P 2NC M12(4)  
avec raccordement M12  
4 pôles  
Bouton d'arrêt d'urgence  
2 NC (ouverture positive)  
avec capot de protection

[Lien vers le produit](#)**Illustration**

Male



PIN 1: N/C 1  
PIN 2: N/C 1  
PIN 3: N/C 2  
PIN 4: N/C 2



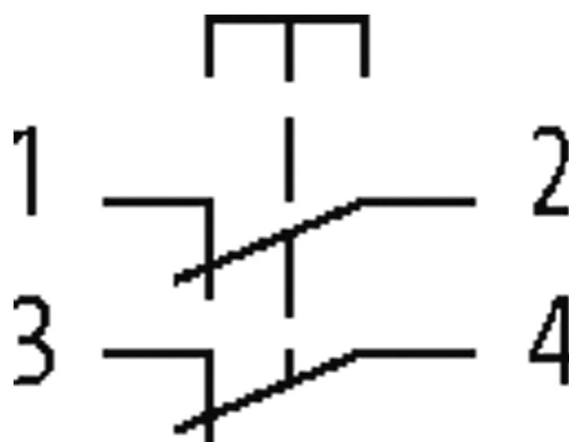


Photo non contractuelle

### Caractéristiques techniques

|                         |                             |
|-------------------------|-----------------------------|
| capacité de commutation | 30 A (AC 15); 2.2 A (DC 13) |
| Temps de rebondissement | max. 9 ms                   |

### Caractéristiques générales

|                             |   |
|-----------------------------|---|
| Durée de vie méca./ électr. | 1 000 000 d'opérations, dépendant de la charge et de la température |
| Lambda (d)                  | 20% (N/C)   |
| Matériau (contact)          | Ag Ni   |
| B10d                        | 250 000   |
| Degré de protection         | IP65  |
| Type de raccordement        | M12 (4 pôles)   |
| Mode de fixation            | à visser  |
| Dimensions HxLxP            | 104x72x91 mm  |
| Plage de température        | -25...+60 °C (temp. de stockage -25...+85 °C)                       |

### Brochage

|       |       |
|-------|-------|
| PIN 1 | N/C 1 |
| PIN 2 | N/C 1 |
| PIN 3 | N/C 2 |
| PIN 4 | N/C 2 |

### Catégorie d'utilisation

|       |                |
|-------|----------------|
| AC-15 | 3 A (250 V AC) |
| DC-13 | 2 A (24 V DC)  |

### Homologations de composants

|                          |                         |
|--------------------------|-------------------------|
| Contacteur               | UL, TÜV                 |
| Bouton d'arrêt d'urgence | cULus, TÜV, UR (NISD 2) |
| Coffret                  | cULus, Type 4x          |
| Connecteur mâle          | UR                      |
| Support de module        | UL, TÜV                 |

### données commerciales

|                          |               |
|--------------------------|---------------|
| EAN                      | 4048879594806 |
| eClass                   | 27371244      |
| Numéro du tarif douanier | 85365080      |
| pays d'origine           | DE            |
| Unité de conditionnement | 1             |