

Bouton d'arrêt d'urgence avec deux contacts NF

à guidage forcé dans un boîtier IP65

E-Stop / R-B 42 2NC 1NO M12(8)

avec raccordement M12

8 pôles

Bouton d'arrêt d'urgence

2 NC (ouverture positive)

1 bouton (1 contact NO)

Éléments fournis:

Pastilles pour bouton poussoir plat, transparente, rouge, jaune, vert, bleu

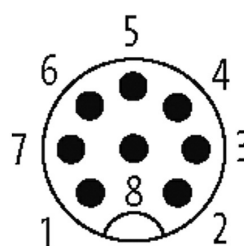
Plaques de marquage, O, I, R

[Lien vers le produit](#)

Illustration



Male



PIN 1: N/C 1

PIN 2: N/C 1

PIN 3: N/C 2

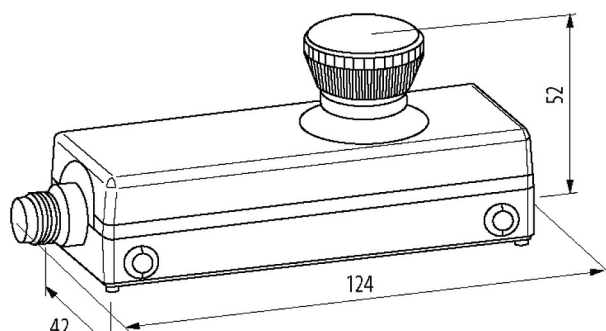
PIN 4: N/C 2

PIN 5: N/O 1

PIN 6: N/O 1

PIN 7: n.c.

PIN 8: n.c.



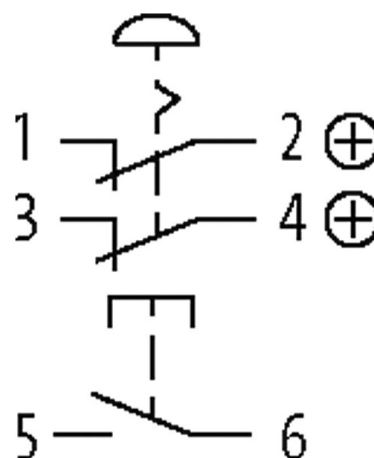


Photo non contractuelle

Validations



Caractéristiques techniques

Temps de rebondissement	max. 10 ms
Tension de service	1...36 V DC; 30 V DC (UL)
Courant de service	1.5 A

Caractéristiques générales

Durée de vie méca./ élect.	50 000 opérations dépendant de la charge et de la température
Lambda (d)	20% (N/C)
B10d	250 000
Matériau (contact)	Ag Ni
Degré de protection	IP65
Type de raccordement	M12 (8 pôles)
Mode de fixation	avec clip à l'arrière
Dimensions H×L×P	52×124×42 mm
Plage de température	-25...+70 °C (temp. de stockage -25...+85 °C)

Brochage

PIN 1	Arrêt d'urgence: NC-1
PIN 2	Arrêt d'urgence: NC-1
PIN 3	Arrêt d'urgence: NC-2
PIN 4	Arrêt d'urgence: NC-2
PIN 5	Button: N/O 1
PIN 6	Button: N/O 1
PIN 7	Button: n.c.
PIN 8	Button: n.c.

données commerciales

EAN	4048879594264
eClass	27371244
Numéro du tarif douanier	85365080
pays d'origine	DE

Unité de conditionnement

1