

**MASI00 DI4 DO4 0,2A**

Série MASI00 - solution AS-I, protection IP 00, module actif, 4

Entrées/sorties logiques

DI4/DO4 - 0.2 A

IP00

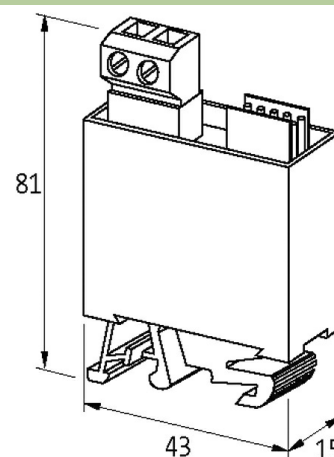
**[Lien vers le produit](#)****Illustration**

Photo non contractuelle

**Caractéristiques techniques**

Tension de bus (interface AS)	26.5...31.6 V DC
Courant total (interface AS)	max. 250 mA
Adressage	1...31 par bornes enfichables
Plage d'adresses	1...31
Profilé (Code IO/ID/ID2)	S-7.F.F

**Caractéristiques générales**

Degré de protection	IP00
Mode de fixation	à enclipser sur rail DIN (EN 60715)
Type de raccordement interface AS	Borne enfichable à vis: 0.2...2.5 mm <sup>2</sup>
Plage de température	0...+55 °C (temp. de stockage -20...+70 °C)
Dimensions H×L×P	43×15×81 mm

**Sortie**

Courant commuté par sortie	max. 0.2 A (protection anti court-circuit et surcharge)
Courant total	max. 200 mA
Temps de coupure en cas de court-circuit	env. 50 ms

**Entrée**

Alimentation des capteurs US	max. 200 mA depuis AS-I (protection anti court-circuit et surcharge)
Type	pour contacteurs courants

**Diagnostic**

État de communication	par LED
Diagnostic par LED	par module
Surveillance - absence de tension	oui

**données commerciales**

EAN	4048879050050
eClass	27242604

Numéro du tarif douanier 85176200

---

pays d'origine DE

---

Unité de conditionnement 1