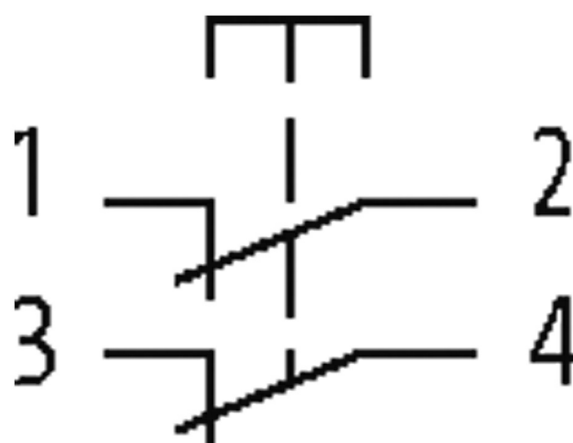


Bouton d'arrêt d'urgence avec connecteur M12

E-Stop 72 2NC M12(4)
avec raccordement M12
4 pôles
Bouton d'arrêt d'urgence
2 NC (ouverture positive)

Lien vers le produit

Illustration



Male



PIN 1: N/C 1
PIN 2: N/C 1
PIN 3: N/C 2
PIN 4: N/C 2

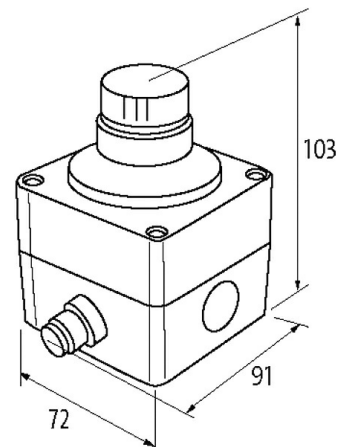


Photo non contractuelle

Caractéristiques techniques

Temps de rebondissement	max. 9 ms
capacité de commutation	30 A (AC 15); 2.2 A (DC 13)

Caractéristiques générales

Mode de fixation	à visser
Matériau (contact)	Ag Ni
Plage de température	-25...+60 °C (temp. de stockage -25...+85 °C)
Lambda (d)	20% (N/C)
B10d	250 000
Durée de vie méca./ électr.	1 000 000 d'opérations, dépendant de la charge et de la température
Degré de protection	IP65
Type de raccordement	M12 (4 pôles)

Les informations de cette brochure ont été compilées avec le plus grand soin.

Responsabilité quant à l'exhaustivité de l'exactitude et l'actualité des informations est limitée à une négligence grave. Version: 01/22

Murrelektronik SAS | 8 rue Manurhin | 68120 Richwiller | Fon +33 3 89 50 78 78 | Fax +33 3 89 50 78 79 | shop@murrelektronik.fr | shop.murrelektronik.fr

Dimensions HxLxP 103x72x91 mm

Brochage

PIN 1	N/C 1
PIN 2	N/C 1
PIN 3	N/C 2
PIN 4	N/C 2

Catégorie d'utilisation

AC-15	3 A (250 V AC)
DC-13	2 A (24 V DC)

données commerciales

EAN	4048879050654
eClass	27371244
Numéro du tarif douanier	85365080
pays d'origine	DE
Unité de conditionnement	1.000