

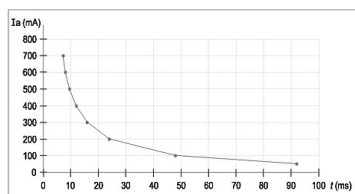
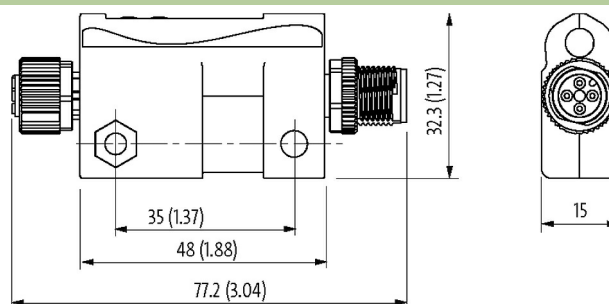
Adaptateur M12 mâle / M12 femelle

Module buffer pour entrée TOR (Pin 1-3)

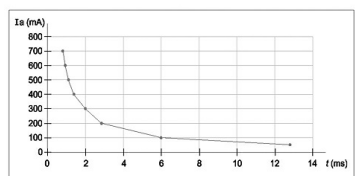
Adaptateur
Mâle - femelle
M12 – M12, 4 pôles
max. 700 mA
94 µF

Lien vers le produit

Illustration

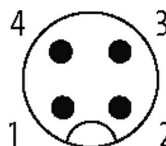


Buffering/Output (24 V to 0 V)



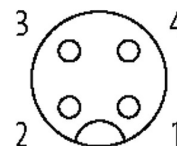
Buffering/Output (24 V to 18 V)

Male



PIN 1: 24 V DC
PIN 2: Input 1X
PIN 3: GND
PIN 4: Input 0X

Female



PIN 1: 24 V DC
PIN 2: Input 1X
PIN 3: GND
PIN 4: Input 0X

Photo non contractuelle



Forme

Forme 55110

Caractéristiques techniques

Tension de service	24 V DC externe (18...30.2 V DC) EN 61131-2
Degré de protection	IP67 lorsqu'enfiché et vissé (EN 60529)
Courant total	max. 700 mA
Capacité	94 µF

Caractéristiques générales

Plage de température -30...+70 °C (temp. de stockage -40...+85 °C)

Humidité relative ≤ 85%

données commerciales

EAN 4048879713467

eClass 27143423

Numéro du tarif douanier 85322100

pays d'origine DE

Unité de conditionnement 1