

IMPACT67 DI16, Module d'E/S compact

16 entrées TOR, Ethernet/IP, IP67

Entrées logiques

DI16

Ethernet 10/100 Mbit/s; M12, Codage D

7/8", 5 pôles, 2× max. 9 A

M12, 5 pôles, codage A

Vous trouverez des câbles de raccordement dans l'Online-Shop à la rubrique « Technique de raccordement ».
Boîtier entièrement résiné.

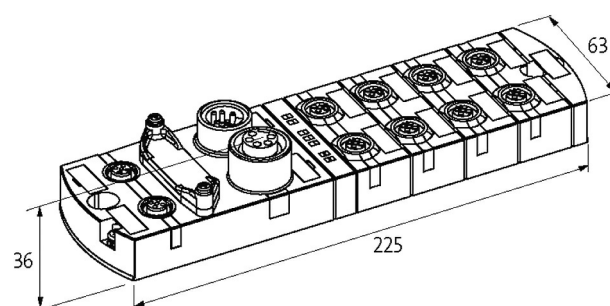
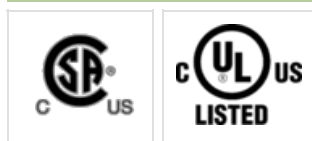
[Lien vers le produit](#)**Illustration**

Photo non contractuelle

Validations**Plus d'info****Caractéristiques générales**

Les informations de cette brochure ont été compilées avec le plus grand soin.

Responsabilité quant à l'exhaustivité de l'exactitude et l'actualité des informations est limitée à une négligence grave. Version: 06/21

Murrelektronik SAS | 8 rue Manurhin | 68120 Richwiller | Fon +33 3 89 50 78 78 | Fax +33 3 89 50 78 79 | shop@murrelektronik.fr | shop.murrelektronik.fr

Mode de fixation	2 trous de fixation par vis, montage compatible avec modules d'E/S de la série MVK
Plage de température	-25...+55 °C (temp. de stockage -25...+70 °C)
Degré de protection	IP67
Dimensions HxLxP	39x63x225 mm

Entrée

Alimentation des capteurs US	24 V DC (EN 61131-2), max. 200 mA (M12 femelle), protection anti court-circuit et surcharge
Type	pour capteurs 3 fils ou contacteur mécanique, PNP

Branchements

Bus de terrain	Ethernet 10/100 Mbit/s; M12, Codage D
Alimentation capteur-système/actionneur	7/8", 5 pôles, 2x max. 9 A
Emplacements d'E/S	M12, 5 pôles, codage A

EtherNet/IP

Adressage	DHCP, BOOTP ou adresse IP par contacteur rotatif
-----------	--

Diagnostic

État de communication	par LED
Diagnostic par LED	par module et canal
Diagnostic par BUS	par module
Surveillance - tension insuffisante	oui
Surveillance - absence de tension	oui
Court-circuit et surcharge	oui

données commerciales

EAN	4048879051958
eClass	27242604
Numéro du tarif douanier	85389099
pays d'origine	DE
Unité de conditionnement	1.000