

**UFL 40 L**

Module d'interface passif, connecteur pour câble plat DIN 41651, 40

Barrette mâle pour câble plat avec LED

40 pôles

Les leviers de verrouillage combinés permettent de bloquer les barrettes avec et sans antitraction

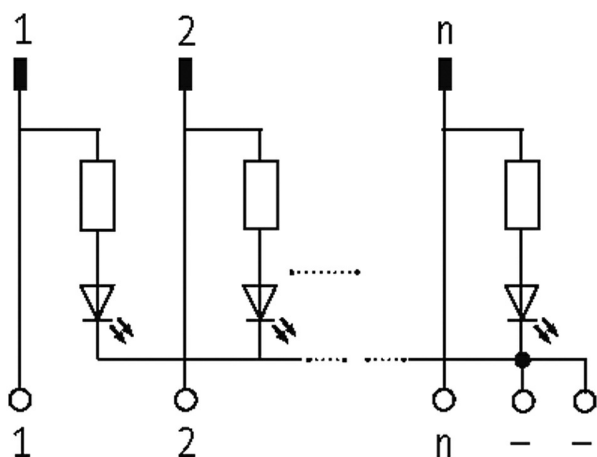
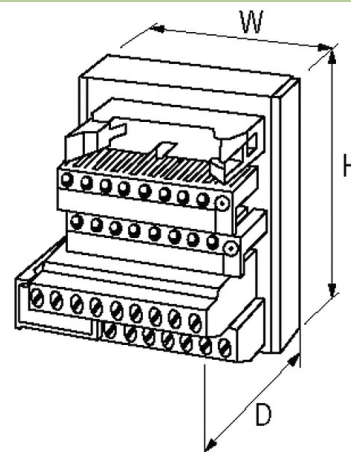
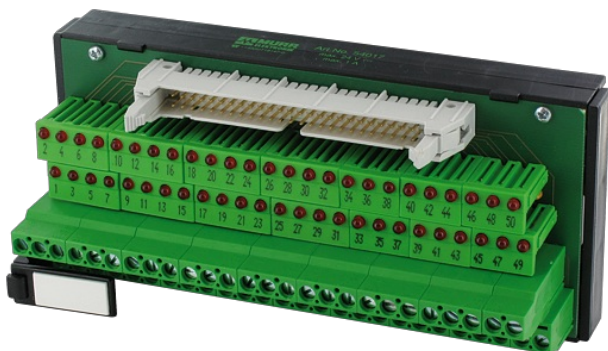
[Lien vers le produit](#)
**Illustration**

Photo non contractuelle

**Caractéristiques techniques**

Tension de service	24 V AC
Courant de service par bit	max. 1 A
Groupe de matériaux isolants	EN 60664-1 surtension, catégorie II
Indicateur à LED	LED (rouge) Ø 3 mm par broche, selon potentiel -
Connecteur	pour les connecteur mâles avec et sans antitraction (DIN 41651); pur les connecteurs mâles avec antitraction, retirer éventuellement le crochet inférieur du connecteur

**Caractéristiques générales**

Mode de fixation	à enclipser sur rail DIN (EN 60715)
Plage de température	-20...+70 °C
Dimensions H×L×P	63×120×48 mm

**données commerciales**

Les informations de cette brochure ont été compilées avec le plus grand soin.

Responsabilité quant à l'exhaustivité de l'exactitude et l'actualité des informations est limitée à une négligence grave. Version: 01/22

Murrelektronik SAS | 8 rue Manurhin | 68120 Richwiller | Fon +33 3 89 50 78 78 | Fax +33 3 89 50 78 79 | shop@murrelektronik.fr | shop.murrelektronik.fr

EAN	4048879026574
-----	---------------

---

eClass	27141120
--------	----------

---

Numéro du tarif douanier	85366990
--------------------------	----------

---

pays d'origine	CZ
----------------	----

---

Unité de conditionnement	1
--------------------------	---