

MVC4-VHH10.0

Répartiteur M12, avec câble de raccordement, répartiteur 4 voies, 4

4 voies, 4 pôles

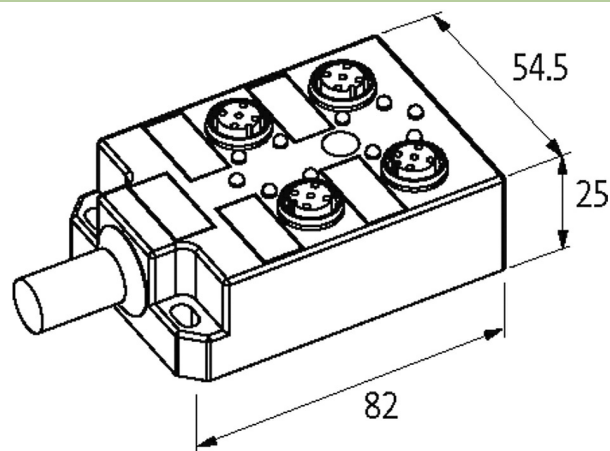
PUR/PVC

10.0 m

avec LED pour signaux PNP logiques 24 V DC

Longueurs de câble différentes livrables sur demande.

Le boîtier est en matière plastique et présente une bonne résistance aux produits chimiques et à l'huile.

Lien vers le produit**Illustration**

M12 Females 4-pole

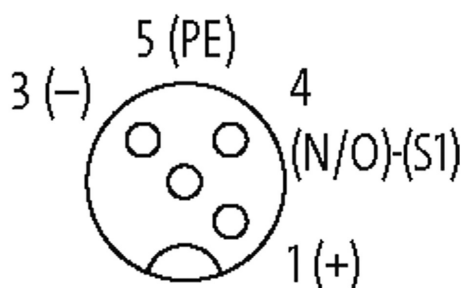


Photo non contractuelle

Caractéristiques techniques

Tension de service	24 V DC
Courant de service par contact	max. 4 A
Verrouillage des emplacements	Filetage (M12×1 mm)
Signaux par emplacement	1 - (31-32)
Courant total	max. 10 A

Caractéristiques générales

Plage de température	-20...+80 °C
Degré de protection	IP67 lorsqu'enfiché et vissé (EN 60529)
Dimensions H×L×P	82×54.5×25 mm

Les informations de cette brochure ont été compilées avec le plus grand soin.

Responsabilité quant à l'exhaustivité de l'exactitude et l'actualité des informations est limitée à une négligence grave. Version: 10/21

Murrelektronik SAS | 8 rue Manurhin | 68120 Richwiller | Fon +33 3 89 50 78 78 | Fax +33 3 89 50 78 79 | shop@murrelektronik.fr | shop.murrelektronik.fr

Câbles	
No./section des conducteurs	4x 0.34 + 3x 0.75 mm ²
Isolation des conducteurs	PVC
Chaînes porte-câbles	2 Mio.
Ø extérieur	7.4 mm ±5%
Identification du câble	333
Type de câble	2 (PUR/PVC)
Numéro de câble	333
Homologation (câble)	UL (AWM-Style 21441/10955), CE conform
Poids de câble [G/m]	91,3 g
Matériel (fils)	Cordon Cu, nu
Résistance (conducteur)	max. 57 Ω/km (0.34 mm ²), max. 26 Ω/km (0.75 mm ²); (20 °C)
Ø des fils individuels (conducteur)	0.15 mm (0.34 mm ²); 0.2 mm (0.75 mm ²)
Structure (conducteur)	19x 0.15 mm (0.34 mm ²); 24x 0.2 mm (0.75 mm ²); (fil multibrins classe 5)
Section (conducteur)	4x 0.34 + 3x 0.75 mm ²
AWG	similaire à AWG 22 (0.34 mm ²); similaire à AWG 18 (0.75 mm ²)
Matériau (isolation des fils)	PVC
Propriétés du matériau (isolation des fils)	sans CFC, cadmium, silicone et plomb
Dureté Shore (isolation des fils)	43 ±5 D
Ø de conducteur avec isolation	1.3 mm ±5% (0.34 mm ²); 1.8 mm ±5% (0.75 mm ²)
Couleur de fil/numérotation	bla, ve, ja, gr+br, ble, ve-ja rayé longitudinalement
Blindage	non
Matériel (gaine)	PUR/PVC
Dureté Shore (gaine)	87 ±5 A
Ø extérieur (gaine)	7.4 mm ±5%
Couleur (gaine)	gris
Couleur de gaine	gris
Résistance chimique	Bonne résistance à l'huile, à l'essence et aux produits chimiques (EN 60811-404)
Tension nominale	U0/U 300/300 V AC
Tension d'essai	2000 V AC
Courant admissible	selon DIN VDE 0298-4
Plage de températures (fixe)	-30...+80 °C
Plage de températures (fixe)	-30...+80 °C
Plage de températures (mobile)	-5...+70 °C
Plage de températures (mobile)	-5...+70 °C
Rayon de flexion (fixe)	5x Ø ext.
Rayon de flexion (en mouvement)	12x Ø ext.
Rayon de flexion (en mouvement)	12x Ø ext.
Nombre cycles de flexion (chaînes porte-câbles)	max. 2 Mio. (25 °C)
Vitesse de déplacement (chaîne porte-câbles)	max. 2 m/s
Accélération (chaîne porte-câbles)	max. 10 m/s ²
Matériel (gaine)	PUR/PVC
Brochage	
PIN 1	(+)
PIN 3	(-)
PIN 4	(NO)/(S1)
PIN 5	(Terre)
	LED (vert): Puissance / LED (jaune): (S1)
données commerciales	
EAN	4048879062879
eClass	27279219
Numéro du tarif douanier	85444290

pays d'origine	CZ
Unité de conditionnement	1.000