

MVD8-U-YD

Répartiteur M12, avec connecteur 19 pôles horizontal, répartiteur 8

8 voies, 5 pôles

Connecteur M23, coudé

19 pôles utilisées

avec LED pour signaux PNP logiques 24 V DC

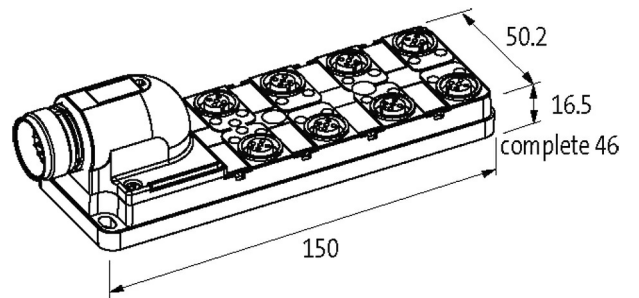
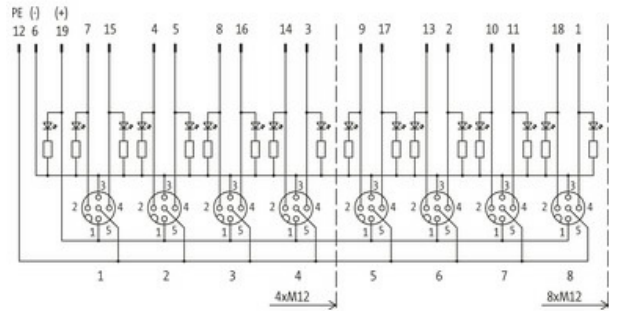
Le boîtier est en matière plastique et présente une bonne résistance aux produits chimiques et à l'huile.

En cas d'utilisation de fluides agressifs, il faut vérifier la résistance du matériau en fonction de l'application. Plus de détails sur demande.

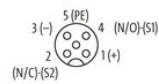
Longueurs de câble différentes livrables sur demande.

[Lien vers le produit](#)

Illustration



M12-Females 5-pole



M23-Plug 19-pole

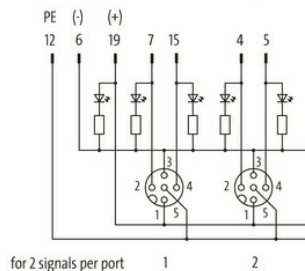
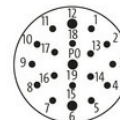


Photo non contractuelle

Validations



Plus d'info

Technologies de bus

Caractéristiques techniques

Tension de service	24 V DC
Courant de service par contact	max. 4 A
Verrouillage des emplacements	Filetage (M12×1 mm)
Degré de protection	IP67 lorsqu'enfiché et vissé (EN 60529)
Coffret	Plastique, difficilement inflammable
Signaux par emplacement	2
Courant total	max. 7.5 A

Caractéristiques générales

Plage de température	-20...+80 °C
Dimensions H×L×P	150×50.2×17 mm

Brochage

PIN 1	(+)
PIN 2	(NC)/(S2)
PIN 3	(-)
PIN 4	(NO)/(S1)
PIN 5	(Terre)
	LED (vert): Puissance / LED (jaune): (S1/S2)

données commerciales

EAN	4048879063180
eClass	27279219
Numéro du tarif douanier	85369010
pays d'origine	DE
Unité de conditionnement	1.000