

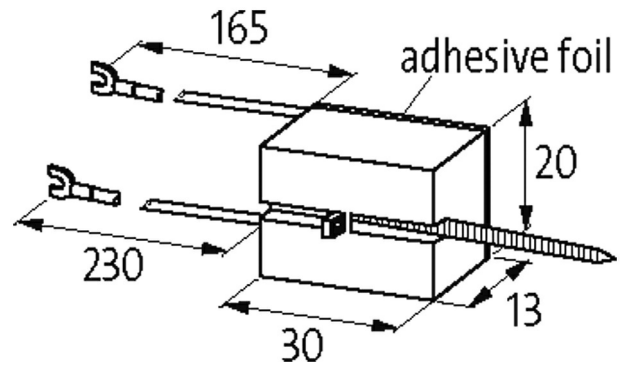
**LG-A 01**

Module d'antiparasitage pour contacteur CEM, universel, AO, 24...240 V

24...240 V DC

Diode

Autres connexions et tensions sur demande.

[Lien vers le produit](#)
**Illustration**

# Diode

Photo non contractuelle

**Caractéristiques techniques**

Facteur d'atténuation	env. 1.5× UN
Matériau	Plastique, difficilement inflammable (UL 94)
Fils de raccordement	cosse à fourche autoblocante
Puissance d'arrêt	15 W

**Caractéristiques générales**

Dimensions H×L×P	30×20×13 mm
------------------	-------------

Les informations de cette brochure ont été compilées avec le plus grand soin.

Responsabilité quant à l'exhaustivité de l'exactitude et l'actualité des informations est limitée à une négligence grave. Version: 01/22

Murrelektronik SAS | 8 rue Manurhin | 68120 Richwiller | Fon +33 3 89 50 78 78 | Fax +33 3 89 50 78 79 | shop@murrelektronik.fr | shop.murrelektronik.fr

Plage de température -20...+70 °C

**Contacteurs correspondants**

universel

**données commerciales**

EAN	4048879018753
eClass	27371013
Numéro du tarif douanier	85363010
pays d'origine	CZ
Unité de conditionnement	1