

RC 3 R - 575 / 7,5kW - M16x1,5

Module d'antiparasitage pour moteur CEM, RC 3 R - M16x1,5, 3 X 575 V

3x 575 V AC

VDR

Modules d'antiparasitage pour tensions, fréquences ou puissances de moteur différentes sur demande. Ne pas utiliser de réseaux RC sur le moteur avec le convertisseur de fréquence.

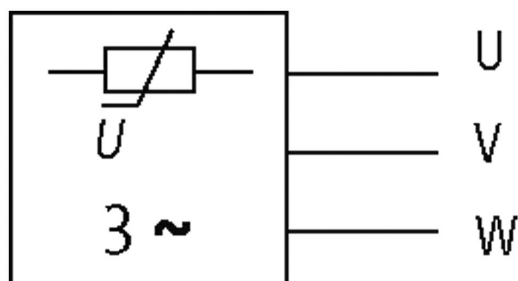
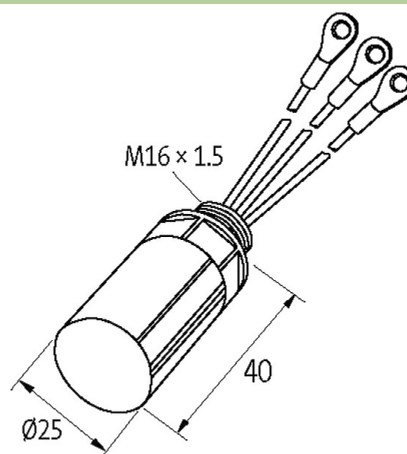
Lien vers le produit**Illustration****VDR**

Photo non contractuelle

**Caractéristiques techniques**

Matériau	Plastique, difficilement inflammable (UL 94)
Résine	Scellement à 2 composants
Cosse pour câble ronde	M6 isolé

Caractéristiques générales

Type de raccordement	env. 100 mm, brins individuels 0.5 mm ²
----------------------	--

Mode de fixation	sur coffret à bornes du moteur avec raccord enfichable
------------------	--

Plage de température	-20...+60 °C
----------------------	--------------

Dimensions H×L×P	25×25×40 mm
------------------	-------------

données commerciales

EAN	4048879018906
-----	---------------

eClass	27371013
--------	----------

Numéro du tarif douanier	85363010
--------------------------	----------

pays d'origine	CZ
----------------	----

Unité de conditionnement	1
--------------------------	---