

RC 3 U - 10 kW - M16x1,5

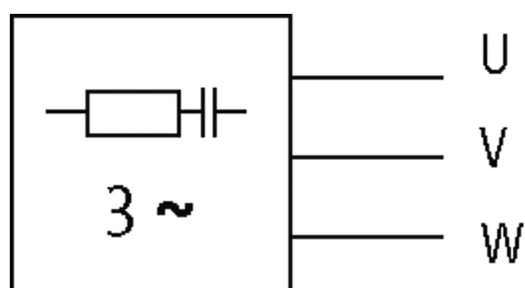
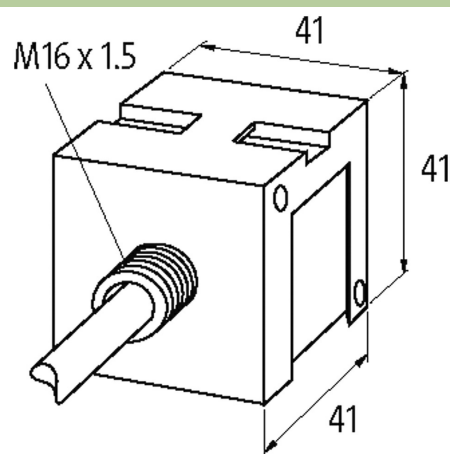
Module d'antiparasitage pour moteur CEM, RC 3 U filetage pas métrique

3× 400 V AC

RC

Modules d'antiparasitage pour tensions, fréquences ou puissances de moteur différentes sur demande. Ne pas utiliser de réseaux RC sur le moteur avec le convertisseur de fréquence.

2 adaptateurs d'enclipsage N° de réf. 20900 sont nécessaires pour l'enclipsage sur rail DIN

Lien vers le produit**Illustration**

RC

Photo non contractuelle

Caractéristiques techniques

Fréquence	50...60 Hz
Matériau	Plastique, difficilement inflammable (UL 94)
Résine	Scellement à 2 composants

Caractéristiques générales

Type de raccordement	env. 500 mm, câble PVC 3× 0.75 mm ²
Mode de fixation	à enclipser sur rail DIN TH35 (EN 60715)
Plage de température	-20...+60 °C
Dimensions H×L×P	41×41×41 mm

données commerciales

EAN	4048879019569
eClass	27371013
Numéro du tarif douanier	85363010
pays d'origine	CZ
Unité de conditionnement	1