

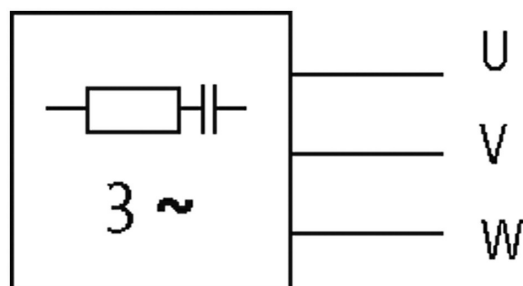
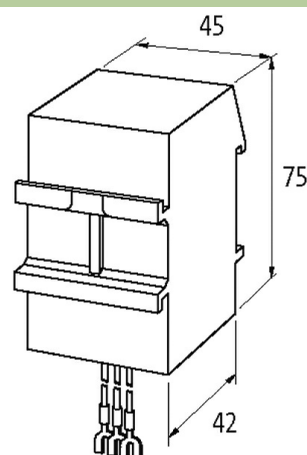
**HRC 3/022-500**

Module d'antiparasitage pour moteur CEM, HRC 3, 3 X 500 V AC, 4 kW, RC

3 x 500 V AC +10%

RC

Modules d'antiparasitage pour tensions, fréquences ou puissances de moteur différentes sur demande. Ne pas utiliser de réseaux RC sur le moteur avec le convertisseur de fréquence.

**Lien vers le produit****Illustration**

RC

Photo non contractuelle

**Caractéristiques techniques**

Fréquence	50...60 Hz
Matériau	Plastique, difficilement inflammable (UL 94)
Résine	Scellement à 2 composants

**Caractéristiques générales**

Type de raccordement	env. 300 mm, brins individuels 1.5 mm <sup>2</sup> , avec cosse à fourche autoblocante M4
----------------------	---

Dimensions HxLxP	75x45x42 mm
------------------	-------------

Plage de température	-20...+60 °C
----------------------	--------------

**données commerciales**

EAN	4048879019675
-----	---------------

eClass	27371013
--------	----------

Numéro du tarif douanier	85363010
--------------------------	----------

pays d'origine	CZ
----------------	----

Unité de conditionnement	1
--------------------------	---