

RC-S01/240-400 V

Module d'antiparasitage pour contacteur CEM, Klöckner Moeller /

230 V AC/DC

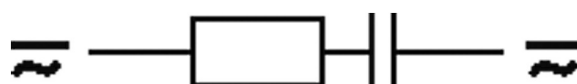
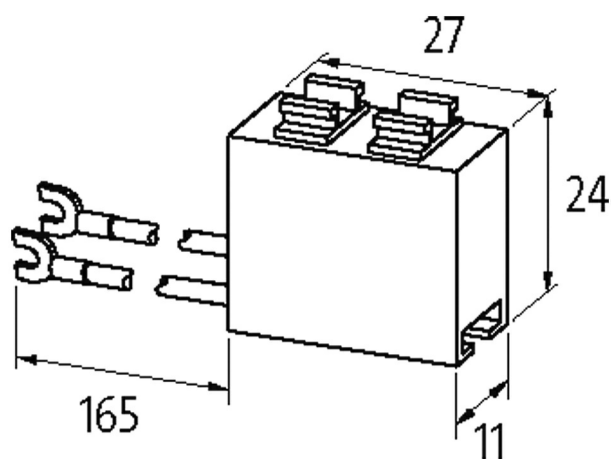
400 V AC/DC

RC

Autres connexions et tensions sur demande.

[Lien vers le produit](#)

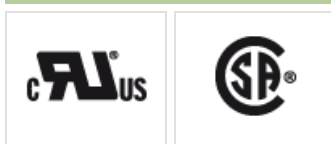
Illustration



RC

Photo non contractuelle

Validations



Caractéristiques techniques

Facteur d'atténuation env. 1.5x UN

Matériau	Plastique, difficilement inflammable (UL 94)
----------	--

Fils de raccordement	cosse à fourche autoblocante
----------------------	------------------------------

Caractéristiques générales

Dimensions H×L×P	11×27×24 mm
------------------	-------------

Plage de température	-20...+70 °C
----------------------	--------------

Contacteurs correspondants

3 TH 3/4/8; 3 TF 30...45; 3 TB 40...3 TB 44

données commerciales

EAN	4048879019774
-----	---------------

eClass	27371013
--------	----------

Numéro du tarif douanier	85363010
--------------------------	----------

pays d'origine	CZ
----------------	----

Unité de conditionnement	1
--------------------------	---