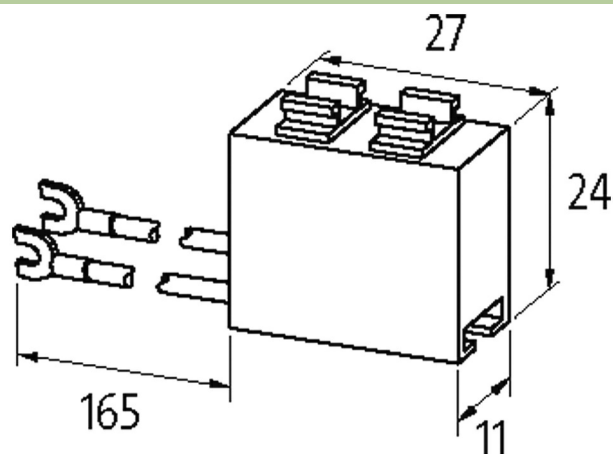


RC-S01/48-127 V

Module d'antiparasitage pour contacteur CEM, Klöckner Moeller /

48 V AC/DC
110 V AC/DC
RC

Autres connexions et tensions sur demande.

[Lien vers le produit](#)**Illustration**

RC

Photo non contractuelle

**Caractéristiques techniques**

Facteur d'atténuation	env. 1.5× UN
Matériau	Plastique, difficilement inflammable (UL 94)
Fils de raccordement	cosse à fourche autoblocante

Caractéristiques générales

Dimensions H×L×P	11×27×24 mm
Plage de température	-20...+70 °C

Les informations de cette brochure ont été compilées avec le plus grand soin.

Responsabilité quant à l'exhaustivité de l'exactitude et l'actualité des informations est limitée à une négligence grave. Version: 01/22

Murrelektronik SAS | 8 rue Manurhin | 68120 Richwiller | Fon +33 3 89 50 78 78 | Fax +33 3 89 50 78 79 | shop@murrelektronik.fr | shop.murrelektronik.fr

Contacteurs correspondants

3 TH 3/4/8; 3 TF 30...45; 3 TB 40...3 TB 44

données commerciales

EAN	4048879019798
eClass	27371013
Numéro du tarif douanier	85363010
pays d'origine	CZ
Unité de conditionnement	1