

## MEF Filtre réseau monophasé

1 étage, 250 VAC / 300 VDC, 10 A

Courant: 10 A  
encliquetable  
pour applications universelles  
Courbes d'atténuation sur demande.

### Lien vers le produit

#### Illustration

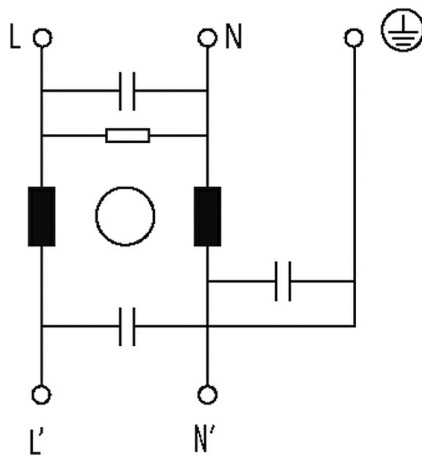
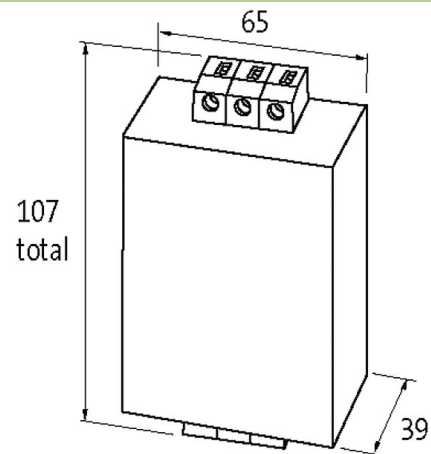


Photo non contractuelle



#### Caractéristiques techniques

Tension de service	max. 250 V AC/300 V DC
Fréquence de service	50...60 Hz
Courant de fuite	max. 5 mA (250 V AC)
Courant de surcharge	18x (IN t) max. 0.5 ms; 1.5x (IN t) max. 1 min. (1x dans l'heure)
Section de raccordement	0.2...6 mm <sup>2</sup> monobrin (AWG 24...9); 0.2...4 mm <sup>2</sup> multibrin (AWG 24...11)

#### Caractéristiques générales

Les informations de cette brochure ont été compilées avec le plus grand soin.

Responsabilité quant à l'exhaustivité de l'exactitude et l'actualité des informations est limitée à une négligence grave. Version: 01/22

Murrelektronik SAS | 8 rue Manurhin | 68120 Richwiller | Fon +33 3 89 50 78 78 | Fax +33 3 89 50 78 79 | shop@murrelektronik.fr | shop.murrelektronik.fr

Catégorie climatique	25/085/21 (EN 60068-1)
Tension d'isolation d'essai	2.7 kV (L - N), 2 s; 2.1 kV (L - L), 2 s (EN 60939-2)
Type de raccordement	Raccord à visser, protection contre le toucher
Mode de fixation	à enclipser sur rail DIN TH35 (EN 60715)
Dimensions H×L×P	107×65×39 mm

**données commerciales**

EAN	4048879029407
eClass	27130806
Numéro du tarif douanier	85363010
pays d'origine	IT
Unité de conditionnement	1