

Couvercle long pour Exact8, avec 18 bornes à ressorts

sans câble préconfectionné

Capot de raccordement long

Bornes à ressort, 18 pôles

Longueurs de câble différentes livrables sur demande.

Le boîtier est en matière plastique et présente une bonne résistance aux produits chimiques et à l'huile.

En cas d'utilisation de fluides agressifs, il faut vérifier la résistance du matériau en fonction de l'application. Plus de détails sur demande.

[Lien vers le produit](#)

Illustration

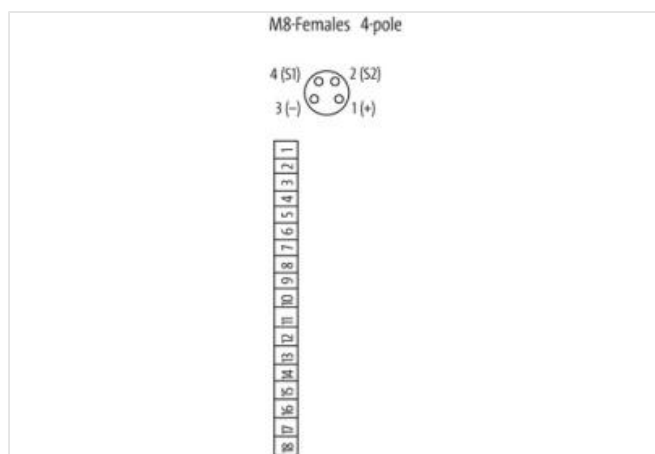
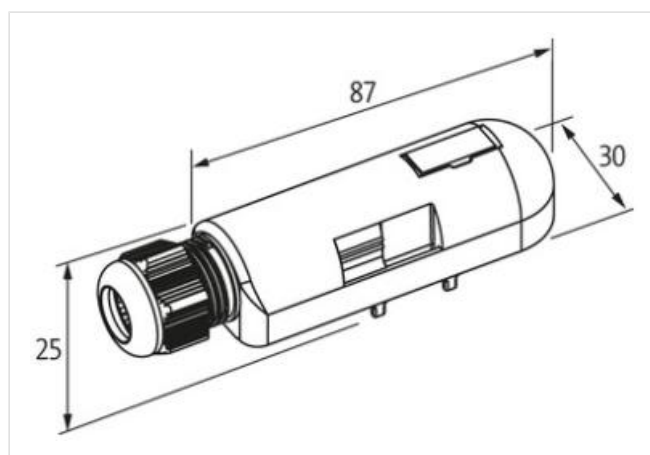


Photo non contractuelle



données commerciales

ECLASS-6.0	27143423
ECLASS-6.1	27279219
ECLASS-7.0	27279219
ECLASS-8.0	27279219

ECLASS-9.0	27440108
ECLASS-10.1	27440111
ECLASS-11.1	27440111
ECLASS-12.0	27440111
ETIM-5.0	EC002585
GTIN	4048879056625
Numéro du tarif douanier	85369010
Unité de conditionnement	1

Protection des appareils | Milieux

Flame resistance	Difficilement inflammable
------------------	---------------------------

Données mécaniques | Données du matériau

Matériau boîtier	Plastique
------------------	-----------

Caractéristiques environnementales | Climatique

Température de service min.	-20 °C
Température de service max.	80 °C

Type de connexion 1

Family construction form	Cap
Nombre de pôles	18