

Prolongateur Mini (7/8) 5 pôles, mâle droit vers femelle droit

Câble TPE, TC-ER+FT4, 5x16AWG, jaune - 1.5m

Mâle droit – femelle droit

7/8" – 7/8", 5 pôles

Câble de puissance

USA

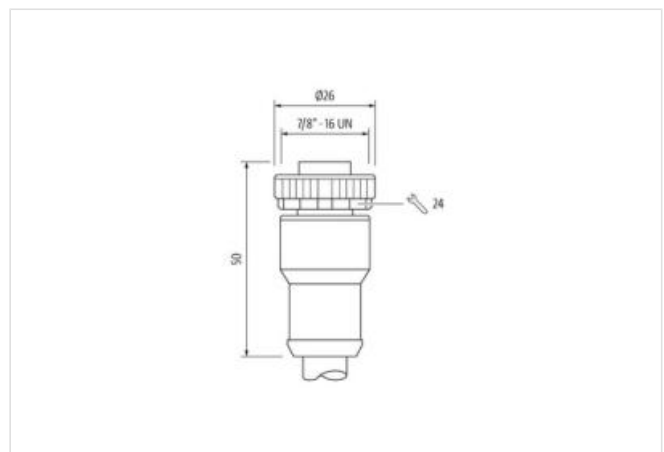
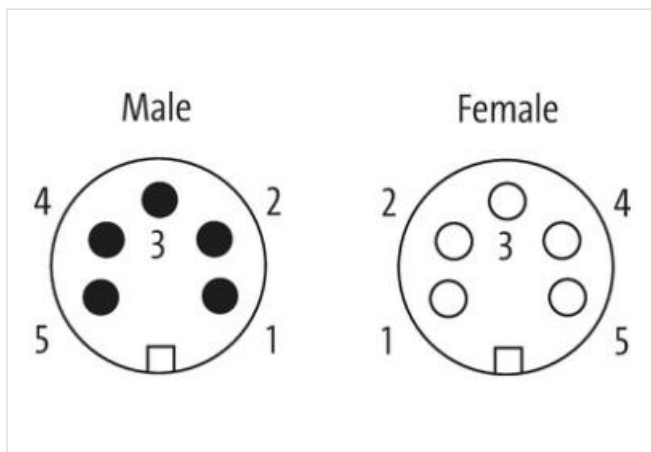
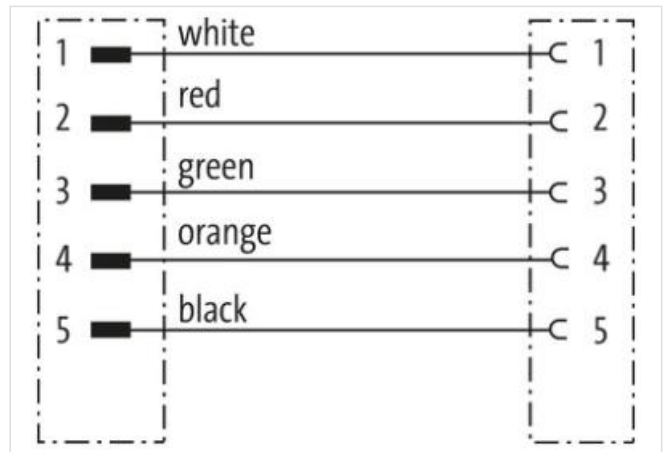
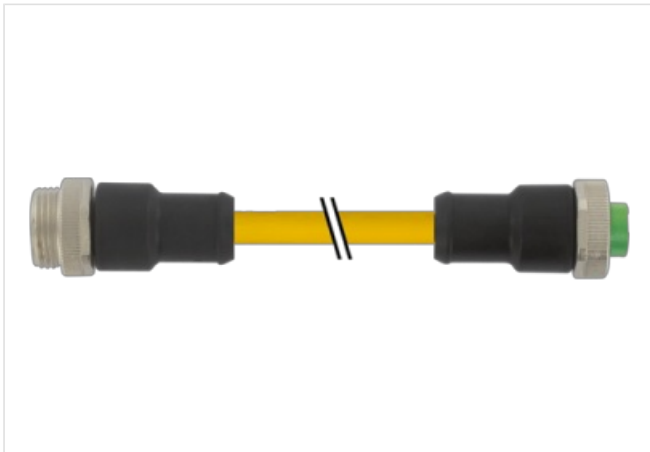
Longueurs de câble différentes livrables sur demande.

Le boîtier est en matière plastique et présente une bonne résistance aux produits chimiques et à l'huile.

En cas d'utilisation de fluides agressifs, il faut vérifier la résistance du matériau en fonction de l'application. Plus de détails sur demande.

[Lien vers le produit](#)

Illustration



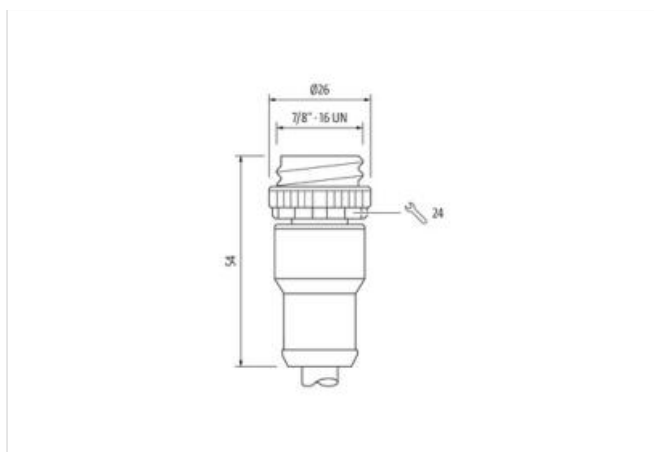


Photo non contractuelle



Longueur du câble	1,5 m
-------------------	-------

Couple de serrage	1,5 Nm
-------------------	--------

Family construction form	7/8"
--------------------------	------

Filetage	7/8"
----------	------

Ouverture de clé	SW24
------------------	------

Couple de serrage	1,5 Nm
-------------------	--------

Filetage	7/8"
----------	------

données commerciales

ECLASS-6.0	27279218
------------	----------

ECLASS-6.1	27279218
------------	----------

ECLASS-7.0	27279218
------------	----------

ECLASS-8.0	27279218
------------	----------

ECLASS-9.0	27060327
------------	----------

ECLASS-10.1	27060311
-------------	----------

ECLASS-11.1	27060311
-------------	----------

ECLASS-12.0	27060327
-------------	----------

ETIM-5.0	EC001855
----------	----------

GTIN	4048879632379
------	---------------

Numéro du tarif douanier	85444290
--------------------------	----------

Unité de conditionnement	1
--------------------------	---

Caractéristiques électriques | Alimentation

Tension de service CA max.	600 V
----------------------------	-------

Tension de service CC max.	600 V
----------------------------	-------

Courant de service max. par contact	9 A
-------------------------------------	-----

Protection des appareils | Électrique

Indice de protection (EN CEI 60529)	IP68
-------------------------------------	------

Condition supplémentaire Indice de protection	enfiché, Vissé
---	----------------

Données mécaniques | Données du matériau

Revêtement verrouillage	Nickeled
-------------------------	----------

Matériau boîtier	PUR
------------------	-----

Matériau verrouillage	Zinc moulé
-----------------------	------------

Données mécaniques | Données de montage

Mode de fixation enfiché, Vissé, Protection contre les vibrations

Caractéristiques environnementales | Climatique

Température de service min. -25 °C

Température de service max. 80 °C

Additional condition temperature range depending on cable quality

Important installation notes

Note on strain relief Protect the connectors by suitable measures from mechanical loads, e.g. by the usage of cable ties.

Note on bending radius **Attention:** Observe the permissible bending radii when laying cables, as the IP protection class can be endangered by excessive bending forces.

Installation | Câble

wire arrangement noir, orange, vert, rouge, blanc

Identification du câble U1D

Couleur de gaine jaune

Type of Certificate cURus

Amount stranding 1

Stranding 5 wires de 1 Filler twisted

Banderolage Foil

Filler oui

wire arrangement noir, orange, vert, rouge, blanc

Cable weight 144,1 g/m

Matériel gaine TPE

Absence d'ingrédients (gaine) Sans plomb, Sans CFC, sans halogènes

Outer-diameter (jacket) 9,78 mm

Tolerance outer diameter (sheath) ± 5 %

Material wire insulation PVC

Amount wires 5

Outer diameter insulation 2,62 mm

Outer diameter tolerance core insulation ± 5 %

Ingredient freeness wire insulation Sans plomb, Sans CFC

Amount strands (wire) 65

Diameter of single wires 34 AWG

Conductor crosssection (wire) 16 AWG

Material conductor wire Fil de cuivre, nu

Tension nominale CA max. 600 V

Courant admissible (norme) Selon NFPA-70 (NEC) : 400.5(A) (1-3)

Intensité admissible min. conducteur 8 A

Electrical resistance line constant wire 13,2 Ω/km @ 20 °C

Tension alternative constante (conducteur - conducteur) 6 kV @ 60 s

Tension alternative constante (conducteur - gaine) 6 kV @ 60 s

Température de service min. (statique) -50 °C

Température de service max. (statique) 105 °C

Température de service min. (dynamique) -20 °C

Température de service max. (dynamique) 90 °C

Résistance à la flamme UL 1581 § 1090 | IEC 60332-2-2 | UL 1581 § 1100 FT2

chemical resistance Bonne résistance, à vérifier en fonction de l'application

Résistance à l'essence Bonne résistance, à vérifier en fonction de l'application

Oil resistance DIN EN 60811-404 | Bonne résistance, à vérifier en fonction de l'application

Rayon de flexion (fixe) 8 x Outer diameter

Rayon de flexion (en mouvement) 10 x Outer diameter

Nombre cycles de flexion (chaînes porte-câbles) 2 Mio.