

RJ45 St. 0° / RJ45 St. 0°, Gigabit

TPE 4x2x24AWG SF/UTP CAT5e bl UL/CSA, CM 8,5m

Ethernet CAT5e

Mâle droit – mâle droit

RJ45 – RJ45, 8 pôles

sans gaines de câble

blindé

Capuchon de protection

Longueurs de câble différentes livrables sur demande.

Le boîtier est en matière plastique et présente une bonne résistance aux produits chimiques et à l'huile.

En cas d'utilisation de fluides agressifs, il faut vérifier la résistance du matériau en fonction de l'application. Plus de détails sur demande.

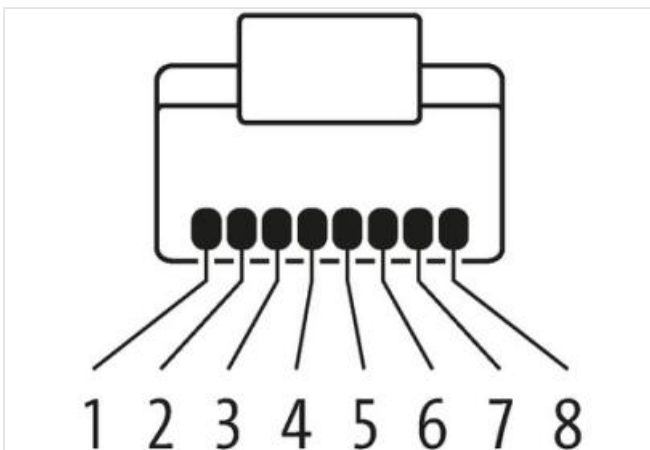
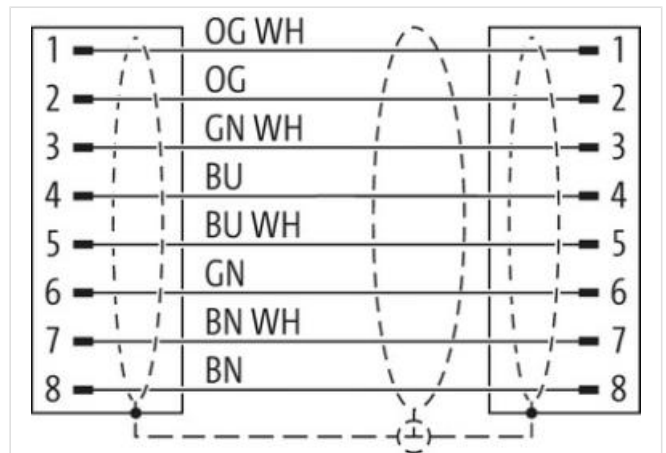
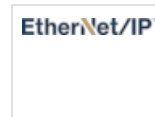
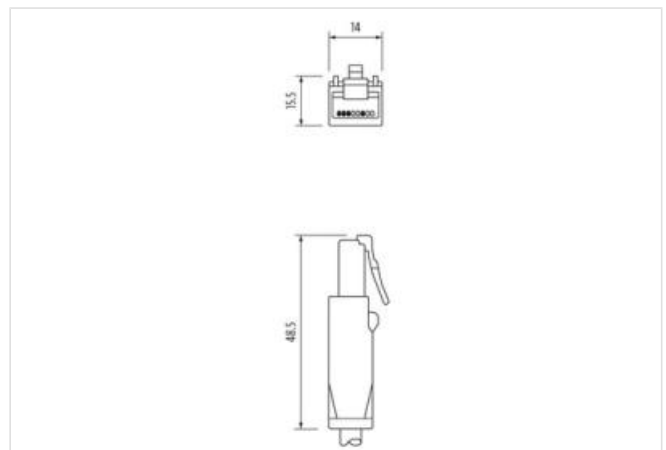
[Lien vers le produit](#)**Illustration**

Photo non contractuelle



| | |
|---|--|
| Longueur du câble | 8,5 m |
| Mode de fixation | |
| Mode de fixation | enfiché, Vissé |
| Family construction form | RJ45 |
| Nombre de pôles | 8 |
| Mode de fixation | |
| Mode de fixation | enfiché, Vissé |
| Family construction form | RJ45 |
| Nombre de pôles | 8 |
| données commerciales | |
| ECLASS-6.0 | 27061801 |
| ECLASS-6.1 | 27060307 |
| ECLASS-7.0 | 27060307 |
| ECLASS-8.0 | 27060307 |
| ECLASS-9.0 | 27060307 |
| ECLASS-10.1 | 27060307 |
| ECLASS-11.1 | 27060307 |
| ECLASS-12.0 | 27060307 |
| ETIM-5.0 | EC002599 |
| GTIN | 4048879915007 |
| Numéro du tarif douanier | 85444210 |
| Unité de conditionnement | 1 |
| Caractéristiques électriques Alimentation | |
| Tension de service CC max. | 60 V |
| Tension de service CC max. (listé UL) | 30 V |
| Courant de service max. par contact | 1,5 A |
| Caractéristiques techniques Communication industrielle | |
| Paramètres de transmission | CAT5, Class D (ISO/IEC 11801:2002), (EN 50173-1) |
| Taux de transmission max. | 1000 MBit/s |
| Diagnostics | |
| Indicateur d'état à LED | non |
| Installation Affectation des broches | |
| Brochage | complètement affecté |
| Protection des appareils Électrique | |
| Indice de protection (EN CEI 60529) | IP20 |
| Condition supplémentaire Indice de protection | enfiché, Vissé |
| Degré de pollution | 3 |
| Tension de choc assignée | 1 kV |
| Groupe de matériaux isolants (CEI 60664-1) | I |
| Caractéristiques techniques Données mécaniques | |
| Contour pour tuyau ondulé flexible | sans |
| Données mécaniques Données du matériau | |
| Matériau boîtier | PUR |
| Matériau verrouillage | PA |
| Données mécaniques Données de montage | |
| Type de verrouillage | Verrouillage à enclipser |
| Caractéristiques environnementales Climatique | |
| Température de service min. | -25 °C |
| Température de service max. | 85 °C |
| Additional condition temperature range | depending on cable quality |
| Important installation notes | |

| | |
|------------------------|---|
| Note on strain relief | Protect the connectors by suitable measures from mechanical loads, e.g. by the usage of cable ties. |
| Note on bending radius | Attention: Observe the permissible bending radii when laying cables, as the IP protection class can be endangered by excessive bending forces. |

| Installation Câble | |
|---|---|
| wire arrangement | (Orange-blanc, orange), (bleu-blanc, bleu), (brun-blanc,), (vert et blanc, vert) |
| Identification du câble | S4W |
| Couleur de gaine | bleu |
| Type of Certificate | cURus |
| Amount stranding | 4 |
| Stranding | 2 wires twisted |
| Stranding (type 2) | 4 Câblage composite twisted |
| Banderolage | Foil |
| wire arrangement | (Orange-blanc, orange), (bleu-blanc, bleu), (brun-blanc,), (vert et blanc, vert) |
| Cable weighth | 74,8 g/m |
| Matériel gaine | TPE |
| Absence d'ingrédients (gaine) | Sans plomb, Sans CFC |
| Outer-diameter (jacket) | 7,6 mm |
| Tolerance outer diameter (sheath) | ± 5 % |
| Material wire insulation | HDPE |
| Amount wires | 8 |
| Outer diameter insulation | 1,17 mm |
| Outer diameter tolerance core insulation | ± 5 % |
| Ingredient freeness wire insulation | Sans plomb, Sans CFC |
| Amount strands (wire) | 7 |
| Diameter of single wires | 24 AWG |
| Conductor crosssection (wire) | 24 AWG |
| Material conductor wire | Fil de cuivre, étamé |
| Tension nominale CA max. | 300 V |
| Courant admissible (norme) | selon DIN VDE 0298-4 |
| Intensité admissible min. conducteur | 4 A |
| Electrical resistance line constant wire | 59 Ω/km @ 20 °C |
| Tension alternative constante (conducteur - conducteur) | 3 kV @ 60 s |
| Capacité électrique constante de ligne (fil - fil) | 49000 pF/km |
| Tension alternative constante (conducteur - gaine) | 3 kV @ 60 s |
| Température de service min. (statique) | -40 °C |
| Température de service max. (statique) | 80 °C |
| Température de service min. (dynamique) | -5 °C |
| Température de service max. (dynamique) | 70 °C |
| Résistance à la flamme | UL 1581 § 1100 FT2 UL 1581 § 1090 IEC 60332-2-2 |
| chemical resistance | Bonne résistance, à vérifier en fonction de l'application |
| Résistance à l'essence | Bonne résistance, à vérifier en fonction de l'application |
| Oil resistance | DIN EN 60811-404 Bonne résistance, à vérifier en fonction de l'application |
| Rayon de flexion (fixe) | 5 x Outer diameter |
| Rayon de flexion (en mouvement) | 10 x Outer diameter |
| Nombre cycles de flexion (chaînes porte-câbles) | 1 Mio. @ 25 °C |
| Nombre de cycles de torsion | 3 Mio. 25 °C |
| Contrainte due à la torsion | ± 270 °/m |