

MSUD Ventilst. A-18mm freies Ltg-ende

RADOX EM 104 3x0,75 sw 3m

MSUD

Forme A (18 mm)

230 V AC/DC

sans composants

Terre pontée

Longueurs de câble différentes livrables sur demande.

Le boîtier est en matière plastique et présente une bonne résistance aux produits chimiques et à l'huile.

En cas d'utilisation de fluides agressifs, il faut vérifier la résistance du matériau en fonction de l'application. Plus de détails sur demande.

[Lien vers le produit](#)

Illustration

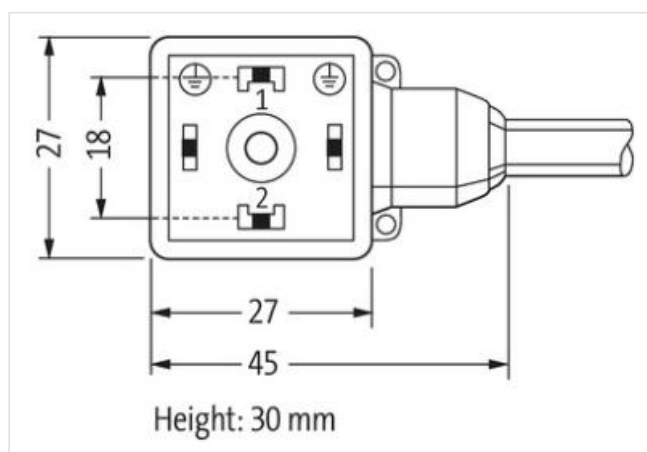
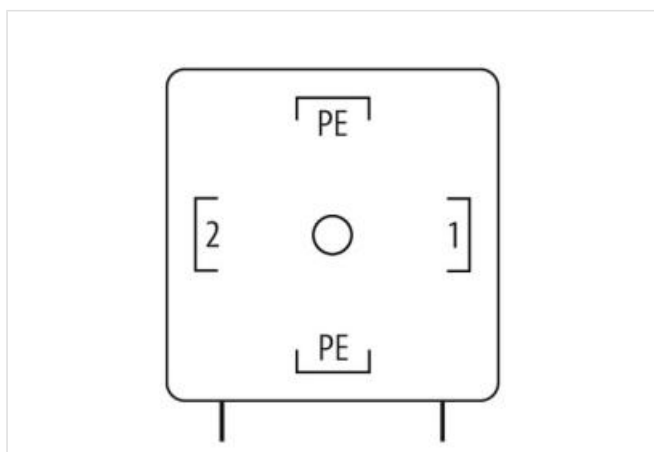
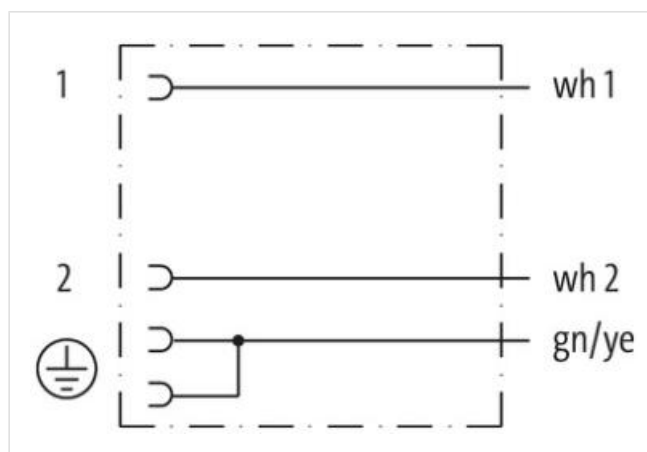


Photo non contractuelle

Longueur du câble 3 m

Couple de serrage 0,4 Nm

Filetage M3

données commerciales

ECLASS-6.0 27279218

| | |
|--------------------------|---------------|
| ECLASS-6.1 | 27279218 |
| ECLASS-7.0 | 27279218 |
| ECLASS-8.0 | 27279218 |
| ECLASS-9.0 | 27060312 |
| ECLASS-10.1 | 27060312 |
| ECLASS-11.1 | 27060312 |
| ECLASS-12.0 | 27060312 |
| ETIM-5.0 | EC001855 |
| GTIN | 4065909067857 |
| Numéro du tarif douanier | 85444290 |
| Unité de conditionnement | 1 |

Caractéristiques électriques | Alimentation

| | |
|-------------------------------------|-------|
| Tension de service CA max. | 230 V |
| Tension de service CC max. | 230 V |
| Courant de service max. par contact | 10 A |
| Consommation électrique max. | 10 mA |

Diagnostics

| | |
|-------------------------|-----|
| Indicateur d'état à LED | non |
|-------------------------|-----|

Protection des appareils | Électrique

| | |
|--|------|
| Degré de pollution | 3 |
| Tension de choc assignée | 4 kV |
| Groupe de matériaux isolants (CEI 60664-1) | I |

Données mécaniques | Données du matériau

| | |
|-------------------------|----------|
| Revêtement verrouillage | verzinkt |
| Couleur du boîtier | noir |
| Matériau joint | PUR |
| Matériau boîtier | PBT |
| Matériau verrouillage | Acier |

Caractéristiques environnementales | Climatique

| | |
|--|----------------------------|
| Température de service min. | -25 °C |
| Température de service max. | 85 °C |
| Additional condition temperature range | depending on cable quality |

Important installation notes

| | |
|------------------------|---|
| Note on strain relief | Protect the connectors by suitable measures from mechanical loads, e.g. by the usage of cable ties. |
| Note on bending radius | Attention: Observe the permissible bending radii when laying cables, as the IP protection class can be endangered by excessive bending forces. |

Installation | Câble

| | |
|--|------------------------------|
| wire arrangement | blanc 1, blanc 2, Vert-jaune |
| Identification du câble | R26 |
| Printing color of wire insulation | Noir (isolation blanc) |
| Printing spacing of wire insulation | 15 mm |
| Couleur de gaine | noir |
| Stranding | 3 wires twisted |
| wire arrangement | blanc 1, blanc 2, Vert-jaune |
| Cable weight | 56,1 g/m |
| Matériel gaine | Radox EM 104 |
| Outer-diameter (jacket) | 5,15 mm |
| Tolerance outer diameter (sheath) | ± 5 % |
| Material wire insulation | Radox EI 303 |
| Amount wires | 3 |
| Outer diameter insulation | 1,62 mm |
| Outer diameter tolerance core insulation | ± 5 % |

| | |
|---|--|
| Printing color of wire insulation | Noir (isolation blanc) |
| Printing spacing of wire insulation | 15 mm |
| Amount strands (wire) | 19 |
| Diameter of single wires | 0,23 mm |
| Conductor crosssection (wire) | 0,75 mm ² |
| Material conductor wire | Fil de cuivre, étamé |
| Max. rated voltage (conductor - conductor) | 1000 V |
| Max. rated voltage (conductor - ground) | 600 V |
| Courant admissible (norme) | selon DIN VDE 0298-4 |
| Intensité admissible min. conducteur | 12 A |
| Electrical resistance line constant wire | 26,7 Ω/km @ 20 °C |
| Tension alternative constante (conducteur - conducteur) | 3,5 kV |
| Tension alternative constante (conducteur - gaine) | 3,5 kV |
| Température de service min. (statique) | -50 °C |
| Température de service max. (statique) | 120 °C |
| Température de service min. (dynamique) | -25 °C |
| Température de service max. (dynamique) | 90 °C |
| Résistance à la flamme | IEC 60332-2-2 UL 1581 § 1100 FT2 UL 1581 § 1090 |
| chemical resistance | Bonne résistance, à vérifier en fonction de l'application |
| Résistance à l'essence | Bonne résistance, à vérifier en fonction de l'application |
| Oil resistance | DIN EN 60811-404 Bonne résistance, à vérifier en fonction de l'application |
| Rayon de flexion (fixe) | 3 x Outer diameter |
| Rayon de flexion (en mouvement) | 4 x Outer diameter |