

M12 Bu. 90° A-kod. freies Ltg-ende

RADOX EM 104 4x0,5 sw 4m

Femelle 90°

M12, 4 pôles

avec passe-câble

Le boîtier est en matière plastique et présente une bonne résistance aux produits chimiques et à l'huile.

En cas d'utilisation de fluides agressifs, il faut vérifier la résistance du matériau en fonction de l'application. Plus de détails sur demande.

Longueurs de câble différentes livrables sur demande.

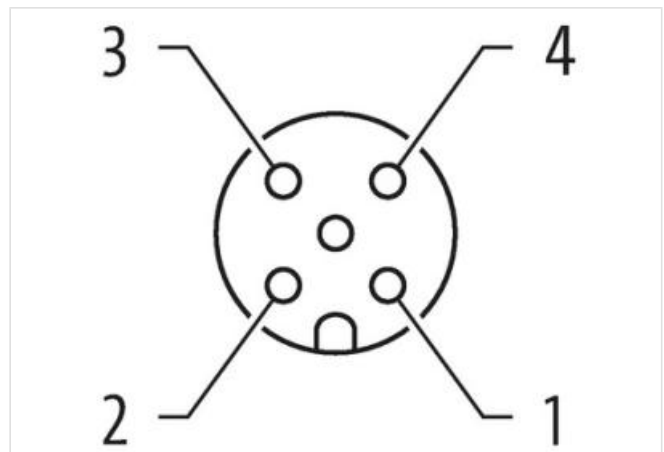
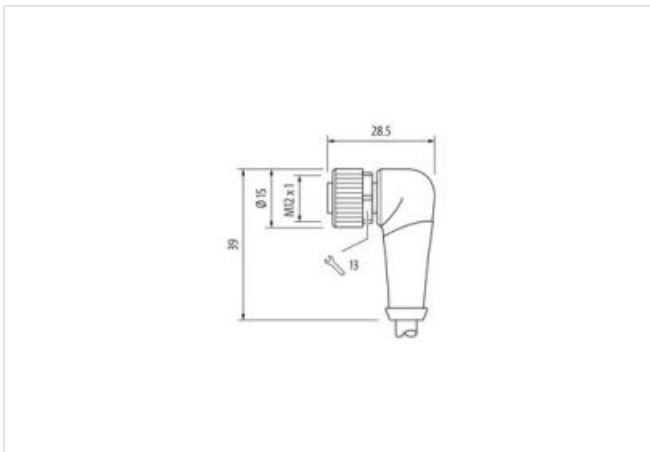
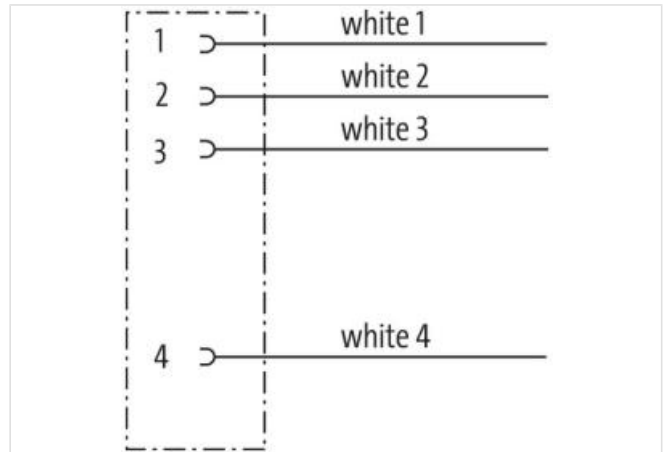
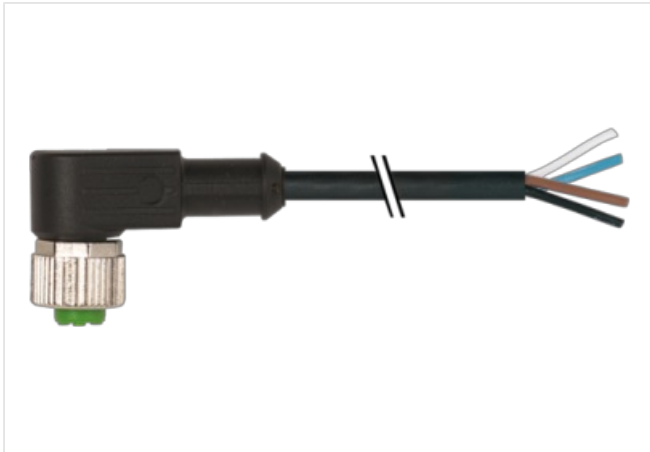
[Lien vers le produit](#)**Illustration**

Photo non contractuelle

Longueur du câble	4 m
Couple de serrage	0,6 Nm
Mode de fixation	enfiché, Vissé
Family construction form	M12
Filetage	M12 x 1
convient pour gaine striée (Ø intérieur)	10 mm
Codage	A

Ouverture de clé	SW13
Longueur non gainée	40 mm
données commerciales	
ECLASS-6.0	27279218
ECLASS-6.1	27279218
ECLASS-7.0	27279218
ECLASS-8.0	27279218
ECLASS-9.0	27060311
ECLASS-10.1	27060311
ECLASS-11.1	27060311
ECLASS-12.0	27060311
ETIM-5.0	EC001855
GTIN	4065909054918
Numéro du tarif douanier	85444290
Unité de conditionnement	1
Caractéristiques électriques Alimentation	
Tension de service CA max.	250 V
Tension de service CC max.	250 V
Courant de service max. par contact	4 A
Installation Raccordement	
Longueur non gainée	40 mm
Protection des appareils Électrique	
Degré de pollution	3
Tension de choc assignée	2,5 kV
Groupe de matériaux isolants (CEI 60664-1)	I
Données mécaniques Données du matériau	
Revêtement verrouillage	Nickeled
Matériau boîtier	PUR
Matériau verrouillage	Zinc moulé
Données mécaniques Données de montage	
Mode de fixation	enfiché, Vissé, Protection contre les vibrations
Caractéristiques environnementales Climatique	
Température de service min.	-25 °C
Température de service max.	85 °C
Additional condition temperature range	depending on cable quality
Important installation notes	
Note on strain relief	Protect the connectors by suitable measures from mechanical loads, e.g. by the usage of cable ties.
Note on bending radius	Attention: Observe the permissible bending radii when laying cables, as the IP protection class can be endangered by excessive bending forces.
Produit standard	DIN EN 61076-2-101 (M12)
Installation Câble	
wire arrangement	blanc 1, blanc 2, blanc 3, blanc 4
Identification du câble	R03
Printing color of wire insulation	Noir (isolation blanc)
Printing spacing of wire insulation	15 mm
Couleur de gaine	noir
Amount stranding	1
Stranding	4 wires twisted
wire arrangement	blanc 1, blanc 2, blanc 3, blanc 4
Cable weight	50,6 g/m

Matériel gaine	Radox EM 104
Outer-diameter (jacket)	5 mm
Tolerance outer diameter (sheath)	± 5 %
Material wire insulation	Radox EI 303
Amount wires	4
Outer diameter insulation	1,42 mm
Outer diameter tolerance core insulation	± 5 %
Printing color of wire insulation	Noir (isolation blanc)
Printing spacing of wire insulation	15 mm
Amount strands (wire)	19
Diameter of single wires	0,18 mm
Conductor crosssection (wire)	0,5 mm ²
Material conductor wire	Fil de cuivre, étamé
Max. rated voltage (conductor - conductor)	1000 V
Max. rated voltage (conductor - ground)	600 V
Courant admissible (norme)	selon DIN VDE 0298-4
Intensité admissible min. conducteur	7,2 A
Electrical resistance line constant wire	40,1 Ω/km @ 20 °C
Tension alternative constante (conducteur - conducteur)	3,5 kV
Tension alternative constante (conducteur - gaine)	3,5 kV
Température de service min. (statique)	-50 °C
Température de service max. (statique)	120 °C
Température de service min. (dynamique)	-25 °C
Température de service max. (dynamique)	90 °C
Résistance à la flamme	UL 1581 § 1100 FT2 UL 1581 § 1090 IEC 60332-2-2
chemical resistance	Bonne résistance, à vérifier en fonction de l'application
Résistance à l'essence	Bonne résistance, à vérifier en fonction de l'application
Oil resistance	DIN EN 60811-404 Bonne résistance, à vérifier en fonction de l'application
Rayon de flexion (fixe)	3 x Outer diameter
Rayon de flexion (en mouvement)	4 x Outer diameter