

Ventilst. MDC06-4s / MDC06-4s

PUR 4x1.5 sw UL/CSA+schleppk. 5m

Xtreme - Outdoor

Mâle droit – mâle droit

Longueurs de câble différentes livrables sur demande.

6...230 V AC/DC

4 pôles

sans composants

avec passe-câble

Compatible avec:

Deutsch DT06-4S

Le boîtier est en matière plastique et présente une bonne résistance aux produits chimiques et à l'huile.

En cas d'utilisation de fluides agressifs, il faut vérifier la résistance du matériau en fonction de l'application. Plus de détails sur demande.

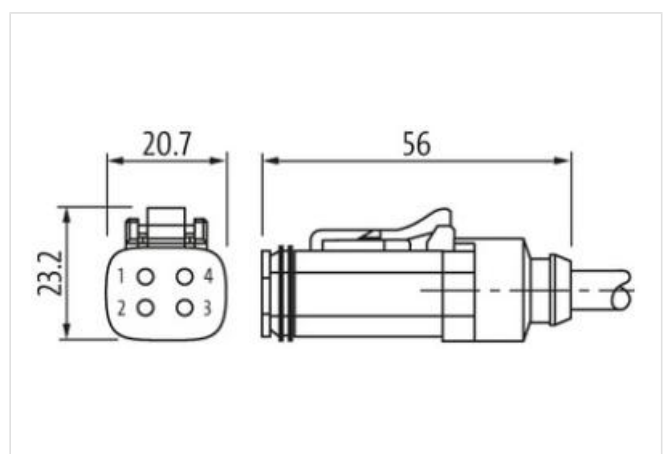
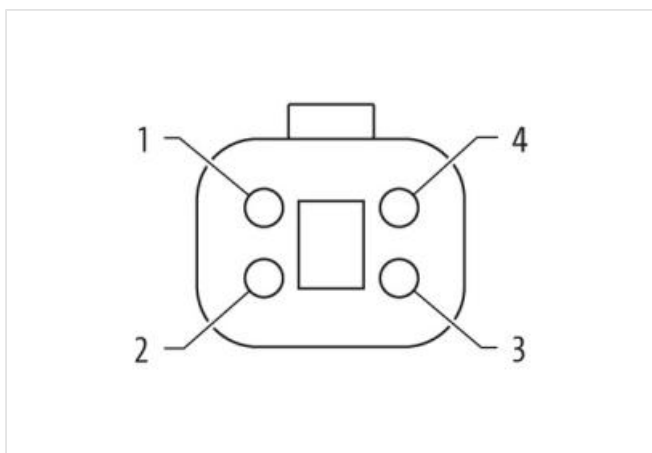
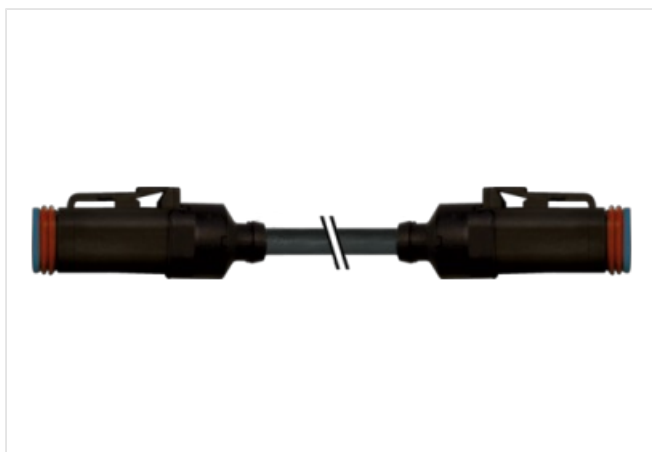
[Lien vers le produit](#)**Illustration**

Photo non contractuelle

Longueur du câble 5 m

Mode de fixation enfiché

Revêtement du contact	nickel plated
Family construction form	MDC
convient pour gaine striée (Ø intérieur)	10 mm
Matériau contact	Alliage en cuivre
Nombre de pôles	4

Mode de fixation	enfiché
Revêtement du contact	nickel plated
Family construction form	Amphenol AT06-4S
Nombre de pôles	4

données commerciales

ECLASS-6.0	27279218
ECLASS-7.0	27279218
ECLASS-8.0	27279218
ECLASS-9.0	27060311
ETIM-5.0	EC001855
GTIN	4065909057254
Numéro du tarif douanier	85444290
Unité de conditionnement	1

Caractéristiques électriques | Alimentation

Tension de service CA min.	6 V
Tension de service CA max.	230 V
Tension de service CC min.	6 V
Tension de service CC max.	230 V
Courant de service max. par contact	8 A

Diagnostics

Indicateur d'état à LED	non
-------------------------	-----

Installation | Raccordement

Family construction form	Amphenol AT06-4S
--------------------------	------------------

Protection des appareils | Électrique

Indice de protection (EN CEI 60529)	IP68
Condition supplémentaire Indice de protection	enfiché, Vissé
Degré de pollution	3
Tension de choc assignée	2,5 kV
Groupe de matériaux isolants (CEI 60664-1)	I
Antiparasitage supplémentaire	sans composants

Données mécaniques | Données du matériau

Matériau joint	Silicone
Matériau boîtier	PA

Données mécaniques | Données de montage

Type de verrouillage	Verrouillage à enclipser
----------------------	--------------------------

Caractéristiques environnementales | Climatique

Température de service min.	-25 °C
Température de service max.	85 °C
Additional condition temperature range	depending on cable quality

Important installation notes

Note on strain relief	Protect the connectors by suitable measures from mechanical loads, e.g. by the usage of cable ties.
Note on bending radius	Attention: Observe the permissible bending radii when laying cables, as the IP protection class can be endangered by excessive bending forces.

Installation | Câble

wire arrangement	noir 4, bleu 3, blanc 2, 1
------------------	----------------------------

Identification du câble	P07
Type de câble	3
Printing color of wire insulation	Noir (isolation blanc), Blanc (isolation bleu), Blanc (isolation marron), Blanc (isolation noir)
Couleur de gaine	noir
Type of Certificate	cURus
Amount stranding	1
Stranding	4 wires twisted
wire arrangement	noir 4, bleu 3, blanc 2, 1
Cable weight	114,4 g/m
Matériel gaine	PUR
Dureté Shore gaine	90 ± 5 Shore A
Absence d'ingrédients (gaine)	Sans plomb, Sans cadmium, Sans CFC, sans halogènes, Sans silicone
Outer-diameter (jacket)	7,2 mm
Tolerance outer diameter (sheath)	± 5 %
Material wire insulation	PP
Amount wires	4
Outer diameter insulation	2,3 mm
Outer diameter tolerance core insulation	± 5 %
Shore hardness wire insulation	60 ± 5 Shore D
Ingredient freeness wire insulation	Sans plomb, Sans cadmium, Sans CFC, sans halogènes, Sans silicone
Printing color of wire insulation	Noir (isolation blanc), Blanc (isolation bleu), Blanc (isolation marron), Blanc (isolation noir)
Amount strands (wire)	84
Diameter of single wires	0,15 mm
Conductor crosssection (wire)	1,5 mm ²
Material conductor wire	Fil de cuivre, nu
Conductor type (wire)	Classe de fil 6
Tension nominale CA max.	1000 V
Courant admissible (norme)	selon DIN VDE 0298-4
Intensité admissible min. conducteur	14,4 A
Electrical resistance line constant wire	13,3 Ω/km @ 20 °C
Tension alternative constante (conducteur - conducteur)	10 kV @ 60 s
Tension alternative constante (conducteur - gaine)	10 kV @ 60 s
Température de service min. (statique)	-50 °C
Température de service max. (statique)	80 °C / 90 °C @ 10000 h Fonctionnement
Température de service min. (dynamique)	-25 °C
Température de service max. (dynamique)	80 °C / 90 °C @ 10000 h Fonctionnement
UV resistance	DIN EN ISO 4892-2 A
Résistance à la flamme	UL 1581 § 1090 UL 1581 § 1100 FT2 IEC 60332-2-2
chemical resistance	Bonne résistance, à vérifier en fonction de l'application
Résistance à l'essence	Bonne résistance, à vérifier en fonction de l'application
Oil resistance	Bonne résistance, à vérifier en fonction de l'application DIN EN 60811-404
Rayon de flexion (fixe)	5 x Outer diameter
Rayon de flexion (en mouvement)	10 x Outer diameter
Nombre cycles de flexion (chaînes porte-câbles)	5 Mio. @ 25 °C
Course de déplacement (chaîne porte-câbles)	5 m @ 25 °C
Vitesse de déplacement (chaîne porte-câbles)	3,3 m/s @ 25 °C
Nombre de cycles de torsion	2 Mio. 25 °C
Contrainte due à la torsion	± 180 °/m
Vitesse de torsion	35 Cycles/min