

## Cordon EV MSC SuperSeal mâle / MSC SuperSeal femelle

PUR 6x0.75 noir 3m

Xtreme - Outdoor

Mâle droit – femelle droit

max. 24 V DC

6 pôles

sans composants

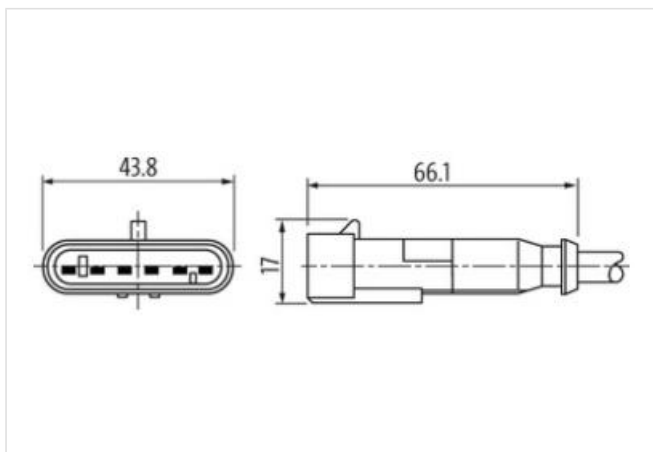
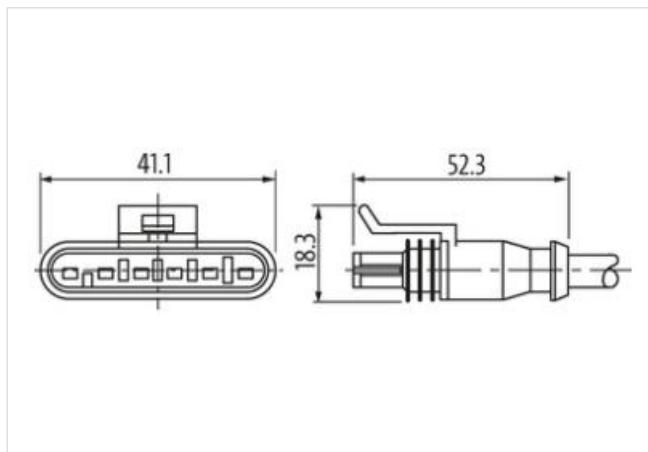
Le boîtier est en matière plastique et présente une bonne résistance aux produits chimiques et à l'huile.

En cas d'utilisation de fluides agressifs, il faut vérifier la résistance du matériau en fonction de l'application. Plus de détails sur demande.

Longueurs de câble différentes livrables sur demande.

### [Lien vers le produit](#)

#### Illustration



1	green	1
2	brown	2
3	white	3
4	pink	4
5	gray	5
6	yellow	6

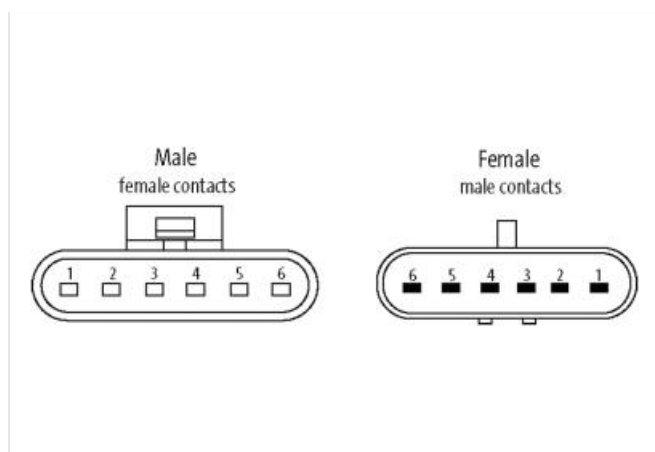


Photo non contractuelle

Longueur du câble	3 m
Mode de fixation	enfiché
Revêtement du contact	Étamé
Family construction form	SuperSeal
Matériau contact	Alliage en cuivre
Nombre de pôles	6
Indice de protection (EN CEI 60529)	IP67, IP69K
Mode de fixation	enfiché
Revêtement du contact	Étamé
Family construction form	SuperSeal
Nombre de pôles	6
<b>données commerciales</b>	
ECLASS-6.0	27279218
ECLASS-6.1	27279218
ECLASS-7.0	27279218
ECLASS-8.0	27279218
ECLASS-9.0	27060312
ECLASS-10.1	27060312
ECLASS-11.1	27060312
ECLASS-12.0	27060312
ETIM-5.0	EC000830
GTIN	4048879703796
Numéro du tarif douanier	85444290
Unité de conditionnement	1
<b>Caractéristiques électriques   Alimentation</b>	
Tension de service CC max.	24 V
Courant de service par contact max. (40 °C)	6 A
<b>Diagnostics</b>	
Indicateur d'état à LED	non
<b>Installation   Raccordement</b>	
Family construction form	AMP SuperSeal 1.5
<b>Protection des appareils   Électrique</b>	
Condition supplémentaire Indice de protection	enfiché
Antipasitage supplémentaire	sans composants

**Données mécaniques | Données du matériau**

Couleur du boîtier	noir
Matériau joint	Silicone
Matériau boîtier	Plastique
Material overmolding	TPU

**Données mécaniques | Données de montage**

Type de verrouillage	Verrouillage à enclipser
----------------------	--------------------------

**Caractéristiques environnementales | Climatique**

Température de service min.	-40 °C
Température de service max.	125 °C
Additional condition temperature range	depending on cable quality

**Important installation notes**

Note on strain relief	Protect the connectors by suitable measures from mechanical loads, e.g. by the usage of cable ties.
Note on bending radius	<b>Attention:</b> Observe the permissible bending radii when laying cables, as the IP protection class can be endangered by excessive bending forces.