

## Cordon EV MSC SuperSeal femelle sortie libre

PUR 3x0.75 noir 4,5m

Xtreme - Outdoor

Mâle droit

max. 24 V DC

3 pôles

sans composants

sans gaines de câble

Le boîtier est en matière plastique et présente une bonne résistance aux produits chimiques et à l'huile.

En cas d'utilisation de fluides agressifs, il faut vérifier la résistance du matériau en fonction de l'application. Plus de détails sur demande.

Longueurs de câble différentes livrables sur demande.

### Lien vers le produit

#### Illustration

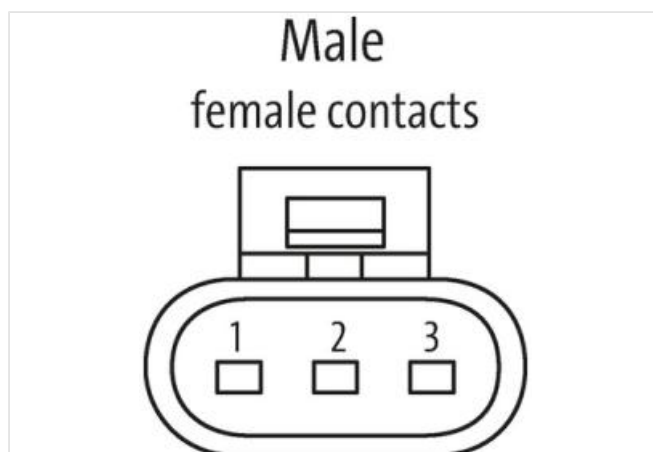
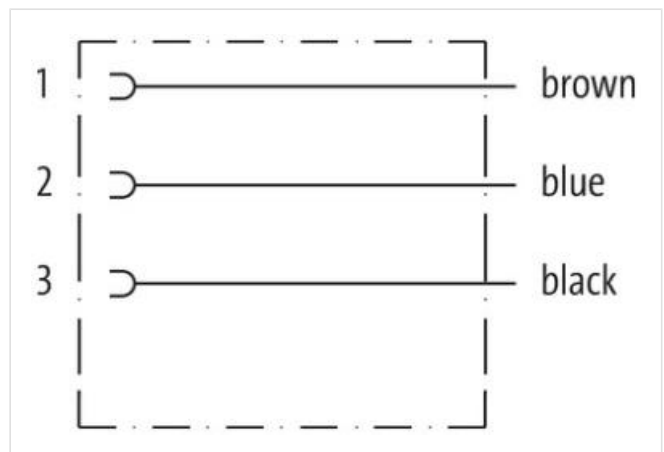
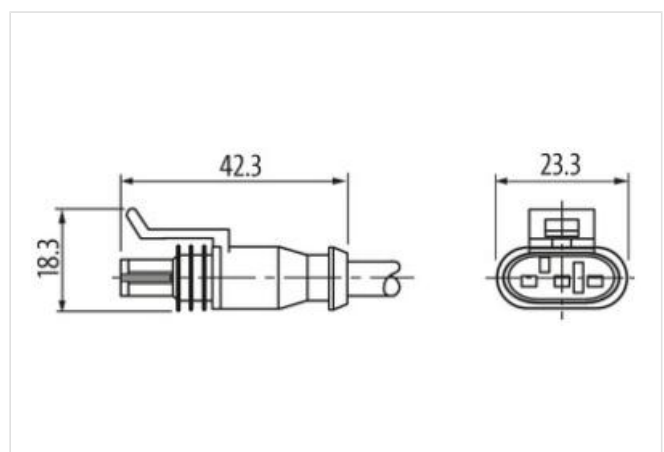


Photo non contractuelle



Longueur du câble	4,5 m
Mode de fixation	enfiché
Revêtement du contact	Étamé
Family construction form	SuperSeal

convient pour gaine striée (Ø intérieur)	11 mm
Matériau contact	Alliage en cuivre
Nombre de pôles	3
<b>données commerciales</b>	
ECLASS-6.0	27279218
ECLASS-6.1	27279218
ECLASS-7.0	27279218
ECLASS-8.0	27279218
ECLASS-9.0	27060312
ECLASS-10.1	27060312
ECLASS-11.1	27060312
ECLASS-12.0	27060312
ETIM-5.0	EC001855
GTIN	4048879847964
Numéro du tarif douanier	85444290
Unité de conditionnement	1
<b>Caractéristiques électriques   Alimentation</b>	
Tension de service CC max.	24 V
Courant de service max. par contact	8 A
<b>Diagnostics</b>	
Indicateur d'état à LED	non
<b>Installation   Raccordement</b>	
Family construction form	AMP SuperSeal 1.5
<b>Protection des appareils   Électrique</b>	
Indice de protection (EN CEI 60529)	IP67
Condition supplémentaire Indice de protection	enfiché, Verrouillé
Degré de pollution	3
Tension de choc assignée	1,5 kV
Antiparasitage supplémentaire	sans composants
<b>Données mécaniques   Données du matériau</b>	
Couleur du boîtier	noir
Matériau joint	Silicone
Matériau boîtier	Plastique
Material overmolding	PUR
<b>Données mécaniques   Données de montage</b>	
Type de verrouillage	Verrouillage à enclipser
<b>Caractéristiques environnementales   Climatique</b>	
Température de service min.	-40 °C
Température de service max.	125 °C
Additional condition temperature range	depending on cable quality
<b>Important installation notes</b>	
Note on strain relief	Protect the connectors by suitable measures from mechanical loads, e.g. by the usage of cable ties.
Note on bending radius	<b>Attention:</b> Observe the permissible bending radii when laying cables, as the IP protection class can be endangered by excessive bending forces.
<b>Installation   Câble</b>	
wire arrangement	, bleu, noir
Identification du câble	513
Couleur de gaine	noir
Amount stranding	1
Stranding	3 wires twisted
wire arrangement	, bleu, noir

Matériel gaine	PUR
Outer-diameter (jacket)	5,3 mm
Tolerance outer diameter (sheath)	± 5 %
Material wire insulation	PP
Amount wires	3
Conductor crosssection (wire)	0,75 mm <sup>2</sup>
Courant admissible (norme)	selon DIN VDE 0298-4
Intensité admissible min. conducteur	12 A
Température de service min. (statique)	-40 °C
Température de service max. (statique)	80 °C
Température de service min. (dynamique)	-25 °C
Température de service max. (dynamique)	80 °C
UV resistance	DIN EN ISO 4892-2 A
Résistance à la flamme	UL 1581 § 1090   UL 1581 § 1100 FT2   IEC 60332-2-2
chemical resistance	Bonne résistance, à vérifier en fonction de l'application
Résistance à l'essence	Bonne résistance, à vérifier en fonction de l'application
Oil resistance	Bonne résistance, à vérifier en fonction de l'application   DIN EN 60811-404
Rayon de flexion (en mouvement)	10 x Outer diameter