

Cordon EV MSC SuperSeal femelle sortie libre

PUR 3x0,75 noir 3m

Xtreme - Outdoor

Mâle droit

max. 24 V DC

3 pôles

sans composants

sans gaines de câble

Le boîtier est en matière plastique et présente une bonne résistance aux produits chimiques et à l'huile.

En cas d'utilisation de fluides agressifs, il faut vérifier la résistance du matériau en fonction de l'application. Plus de détails sur demande.

Longueurs de câble différentes livrables sur demande.

Lien vers le produit

Illustration

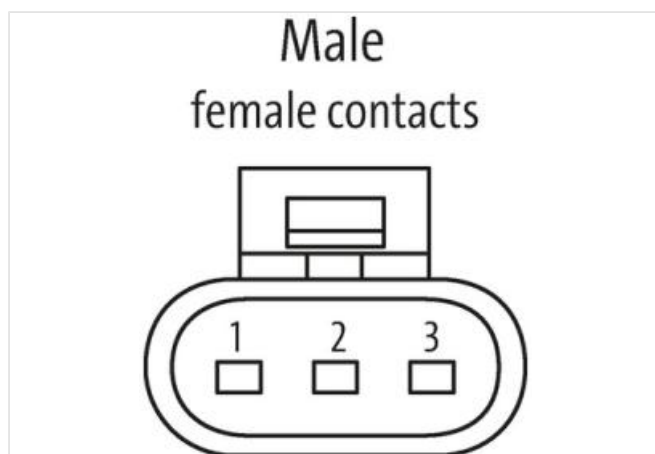
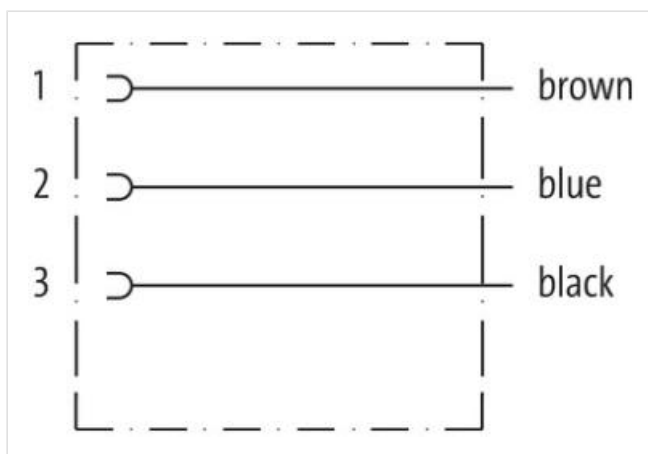
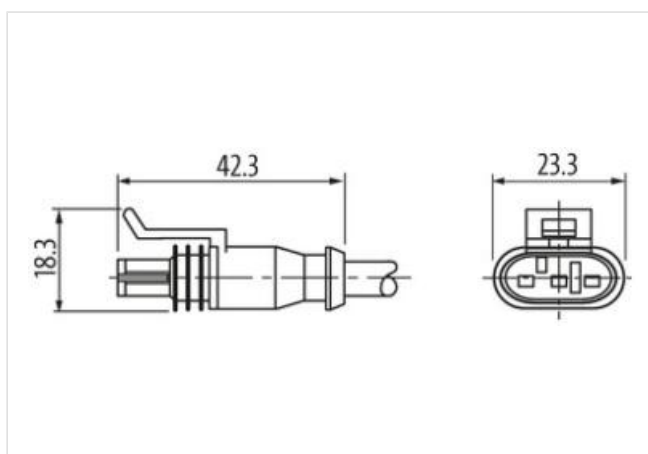


Photo non contractuelle



Longueur du câble	3 m
Mode de fixation	enfiché
Revêtement du contact	Étamé
Family construction form	SuperSeal

convient pour gaine striée (Ø intérieur)	11 mm
Matériau contact	Alliage en cuivre
Nombre de pôles	3
données commerciales	
ECLASS-6.0	27279218
ECLASS-6.1	27279218
ECLASS-7.0	27279218
ECLASS-8.0	27279218
ECLASS-9.0	27060312
ECLASS-10.1	27060312
ECLASS-11.1	27060312
ECLASS-12.0	27060312
ETIM-5.0	EC001855
GTIN	4048879682015
Numéro du tarif douanier	85444290
Unité de conditionnement	1
Caractéristiques électriques Alimentation	
Tension de service CC max.	24 V
Courant de service max. par contact	8 A
Diagnostics	
Indicateur d'état à LED	non
Installation Raccordement	
Family construction form	AMP SuperSeal 1.5
Protection des appareils Électrique	
Indice de protection (EN CEI 60529)	IP67
Condition supplémentaire Indice de protection	enfiché, Verrouillé
Degré de pollution	3
Tension de choc assignée	1,5 kV
Antiparasitage supplémentaire	sans composants
Données mécaniques Données du matériau	
Couleur du boîtier	noir
Matériau joint	Silicone
Matériau boîtier	Plastique
Material overmolding	PUR
Données mécaniques Données de montage	
Type de verrouillage	Verrouillage à enclipser
Caractéristiques environnementales Climatique	
Température de service min.	-40 °C
Température de service max.	125 °C
Additional condition temperature range	depending on cable quality
Important installation notes	
Note on strain relief	Protect the connectors by suitable measures from mechanical loads, e.g. by the usage of cable ties.
Note on bending radius	Attention: Observe the permissible bending radii when laying cables, as the IP protection class can be endangered by excessive bending forces.
Installation Câble	
wire arrangement	, bleu, noir
Identification du câble	513
Couleur de gaine	noir
Amount stranding	1
Stranding	3 wires twisted
wire arrangement	, bleu, noir

Matériel gaine	PUR
Outer-diameter (jacket)	5,3 mm
Tolerance outer diameter (sheath)	± 5 %
Material wire insulation	PP
Amount wires	3
Conductor crosssection (wire)	0,75 mm ²
Courant admissible (norme)	selon DIN VDE 0298-4
Intensité admissible min. conducteur	12 A
Température de service min. (statique)	-40 °C
Température de service max. (statique)	80 °C
Température de service min. (dynamique)	-25 °C
Température de service max. (dynamique)	80 °C
UV resistance	DIN EN ISO 4892-2 A
Résistance à la flamme	UL 1581 § 1090 UL 1581 § 1100 FT2 IEC 60332-2-2
chemical resistance	Bonne résistance, à vérifier en fonction de l'application
Résistance à l'essence	Bonne résistance, à vérifier en fonction de l'application
Oil resistance	Bonne résistance, à vérifier en fonction de l'application DIN EN 60811-404
Rayon de flexion (en mouvement)	10 x Outer diameter