

Ventilst. MDC06-4s freies Ltg-ende

PUR 1x4x0.5 geschirmt vt UL/CSA+schlepppk. 3m

Xtreme - Outdoor

Mâle droit

En cas d'utilisation de fluides agressifs, il faut vérifier la résistance du matériau en fonction de l'application. Plus de détails sur demande.

Longueurs de câble différentes livrables sur demande.

6 ... 32 V AC/DC

4 pôles

Blindé

sans composants

sans gaines de câble

Compatible avec:

Deutsch DT06-4S

Le boîtier est en matière plastique et présente une bonne résistance aux produits chimiques et à l'huile.

Lien vers le produit

Illustration

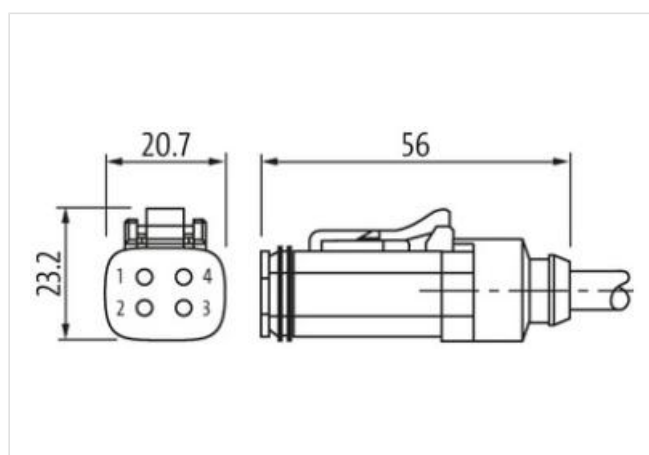
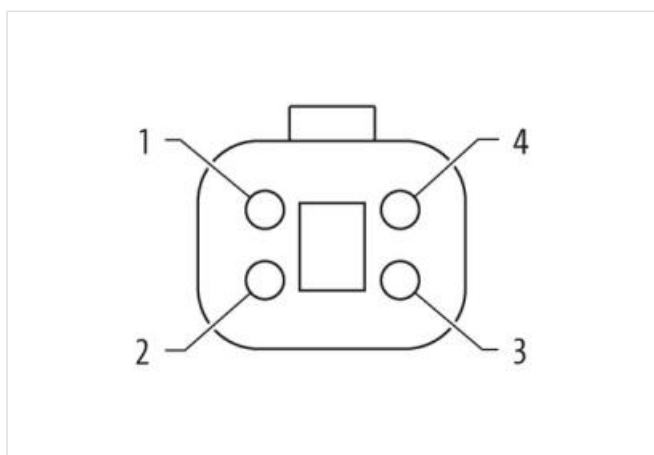
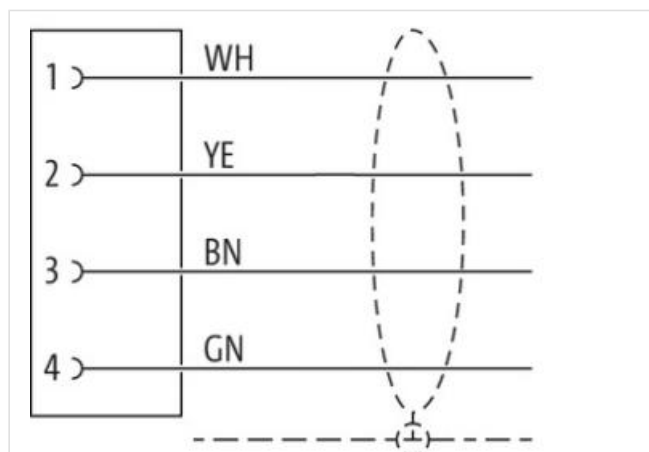
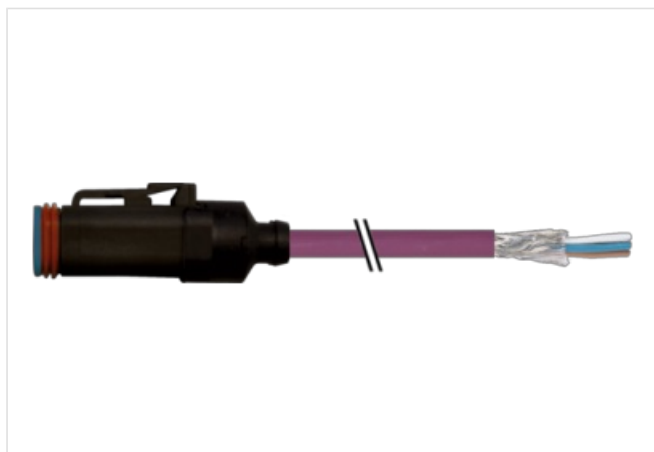


Photo non contractuelle



Longueur du câble	3 m
Mode de fixation	enfiché
Revêtement du contact	nickel plated
Family construction form	MDC
convient pour gaine striée (Ø intérieur)	13 mm
Matériau contact	Alliage en cuivre
Nombre de pôles	4

Longueur non gainée	40 mm
---------------------	-------

données commerciales

ECLASS-6.0	27279218
ECLASS-6.1	27279218
ECLASS-7.0	27279218
ECLASS-8.0	27279218
ECLASS-9.0	27060311
ECLASS-10.1	27060311
ECLASS-11.1	27060311
ECLASS-12.0	27060311
ETIM-5.0	EC001855
GTIN	4065909053126
Numéro du tarif douanier	85444290
Unité de conditionnement	1

Caractéristiques électriques | Alimentation

Tension de service CA min.	6 V
Tension de service CA max.	32 V
Tension de service CC min.	6 V
Tension de service CC max.	32 V
Courant de service max. par contact	4 A

Diagnostics

Indicateur d'état à LED	non
-------------------------	-----

Installation | Raccordement

Longueur non gainée	40 mm
Family construction form	Amphenol AT06-4S

Protection des appareils | Électrique

Indice de protection (ISO 20653:2013)	IP66K, IP68, IP69K
Degré de pollution	2
Tension de choc assignée	0,8 kV
Groupe de matériaux isolants (CEI 60664-1)	III
Antipasitage supplémentaire	sans composants

Données mécaniques | Données du matériau

Matériau joint	Silicone
Matériau boîtier	PA

Données mécaniques | Données de montage

Type de verrouillage	Verrouillage à enclipser
----------------------	--------------------------

Caractéristiques environnementales | Climatique

Température de service min.	-25 °C
Température de service max.	85 °C
Additional condition temperature range	depending on cable quality

Important installation notes

Note on strain relief	Protect the connectors by suitable measures from mechanical loads, e.g. by the usage of cable ties.
Note on bending radius	Attention: Observe the permissible bending radii when laying cables, as the IP protection class can be endangered by excessive bending forces.

Installation | Câble

wire arrangement	(blanc,), (jaune, vert)
Identification du câble	804
Couleur de gaine	violet
Type of Certificate	cURus
Amount stranding	1
Stranding	4 wires de Filler twisted
Blindage du câble (type)	Tresse en cuivre, étamée
Blindage du câble (revêtement)	85 %
Banderolage	Fleece, Foil
Filler	oui
wire arrangement	(blanc,), (jaune, vert)
Cable weight	97,9 g/m
Matériel gaine	PUR
Dureté Shore gaine	90 Shore A
Absence d'ingrédients (gaine)	Sans plomb, Sans cadmium, Sans CFC, sans halogènes, Sans silicone
Outer-diameter (jacket)	8,2 mm
Tolerance outer diameter (sheath)	± 5 %
Material wire insulation	PE
Amount wires	4
Outer diameter insulation	2,4 mm
Outer diameter tolerance core insulation	± 5 %
Shore hardness wire insulation	65 Shore D
Ingredient freeness wire insulation	Sans plomb, Sans CFC, sans halogènes
Amount strands (wire)	30
Diameter of single wires	0,15 mm
Conductor crosssection (wire)	0,5 mm ²
Material conductor wire	Fil de cuivre, nu
Conductor type (wire)	Classe de fil 6
Tension nominale CA max.	50 V
Courant admissible (norme)	selon DIN VDE 0298-4
Intensité admissible min. conducteur	7,2 A
Electrical resistance line constant wire	39 Ω/km @ 20 °C
Tension alternative constante (conducteur - conducteur)	1,5 kV @ 60 s
Tension alternative constante (conducteur - gaine)	1,5 kV @ 60 s
Tension alternative constante (conducteur - blindage)	1,5 kV @ 60 s
Température de service min. (statique)	-40 °C
Température de service max. (statique)	80 °C
Température de service min. (dynamique)	-30 °C
Température de service max. (dynamique)	70 °C
Résistance à la flamme	IEC 60332-2-2 UL 1581 § 1100 FT2 UL 1581 § 1090
chemical resistance	Bonne résistance, à vérifier en fonction de l'application
Résistance à l'essence	Bonne résistance, à vérifier en fonction de l'application
Oil resistance	DIN EN 60811-404 Bonne résistance, à vérifier en fonction de l'application

Rayon de flexion (fixe)	6 x Outer diameter
Rayon de flexion (en mouvement)	8 x Outer diameter
Nombre cycles de flexion (chaînes porte-câbles)	5 Mio. @ 25 °C
Vitesse de déplacement (chaîne porte-câbles)	3 m/s @ 25 °C