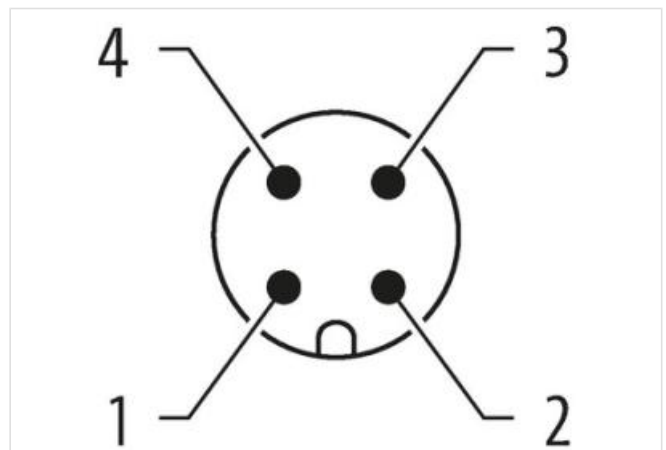
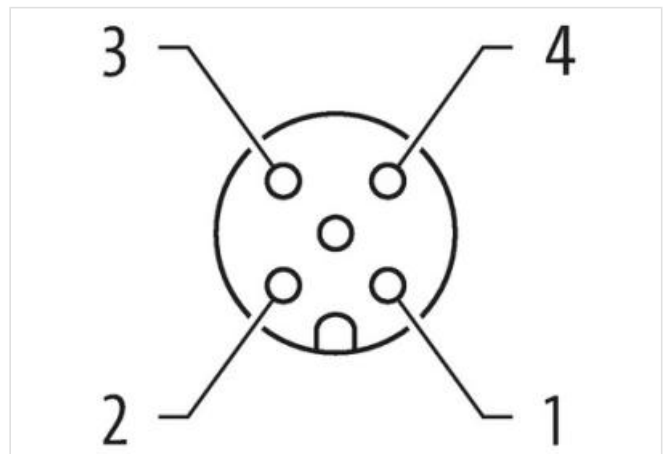
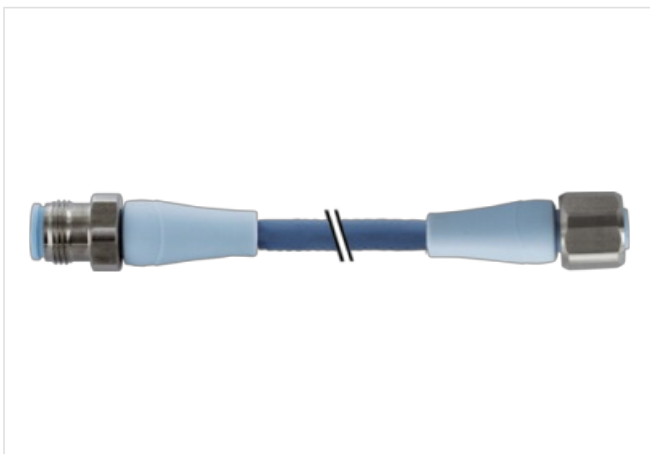


**M12 St. 0° / M12 Bu. 0° F&B Pro**

TPE-S 4x0.34 bl robot+schleppk. 0,4m

Connecteurs pour le secteur agroalimentaire  
 Longueurs de câble différentes livrables sur demande.  
 Mâle droit – femelle droit  
 M12 F&B Pro  
 4 pôles  
 Acier inoxydable 1.4404 (V4A)  
 sans gaines de câble  
 IP69K

Le boîtier est en matière plastique et présente une bonne résistance aux produits chimiques et à l'huile.  
 En cas d'utilisation de fluides agressifs, il faut vérifier la résistance du matériau en fonction de l'application. Plus de détails sur demande.

**[Lien vers le produit](#)****Illustration**

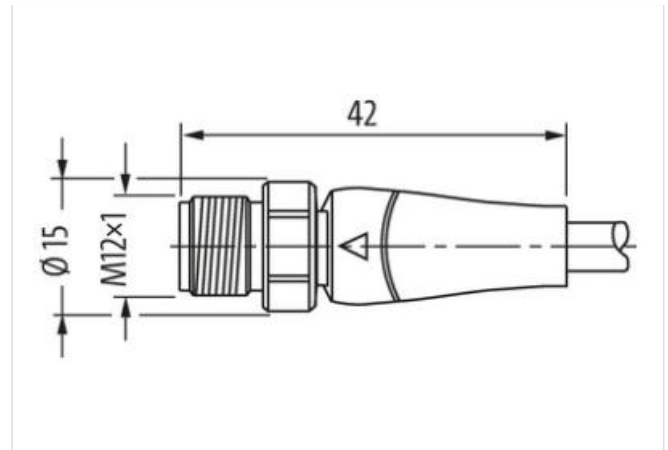
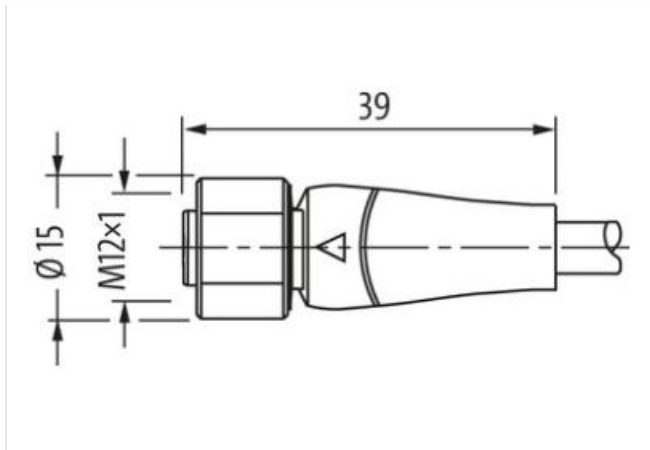


Photo non contractuelle



Longueur du câble	0,4 m
Couple de serrage	0,6 Nm
Mode de fixation	enfiché, Vissé
Revêtement du contact	doré
Family construction form	M12
Filetage	M12 x 1
Codage	A
Matériau contact	Alliage en cuivre
Nombre de pôles	4
Ouverture de clé	SW14
Indice de protection (EN CEI 60529)	IP65, IP68, IP69K

Couple de serrage	0,6 Nm
Mode de fixation	enfiché, Vissé
Revêtement du contact	doré
Family construction form	M12
Filetage	M12 x 1
Codage	A
Matériau contact	Alliage en cuivre
Nombre de pôles	4
Indice de protection (EN CEI 60529)	IP65, IP68, IP69K

#### données commerciales

ECLASS-6.0	27279218
ECLASS-6.1	27279218
ECLASS-7.0	27279218
ECLASS-8.0	27279218
ECLASS-9.0	27060311
ECLASS-10.1	27060311
ECLASS-11.1	27060311
ECLASS-12.0	27060311
ETIM-5.0	EC001855
GTIN	4048879813266
Numéro du tarif douanier	85444290

Unité de conditionnement 1

**Caractéristiques électriques | Alimentation**

Tension de service CA max. 250 V

Tension de service CC max. 250 V

Courant de service max. par contact 4 A

**Diagnostics**

Indicateur d'état à LED non

**Protection des appareils | Électrique**

Condition supplémentaire Indice de protection enfiché, Vissé

Degré de pollution 3

Tension de choc assignée 2,5 kV

Groupe de matériaux isolants (CEI 60664-1) I

**Caractéristiques techniques | Données mécaniques**

Contour pour tuyau ondulé flexible sans

**Données mécaniques | Données du matériau**

Couleur support de contact ice blue

Matériau joint EPDM

Matériau boîtier PP

Matériau support de contact PP

Matériau verrouillage Acier inoxydable 1.4404 (V4A)

**Données mécaniques | Données de montage**

Mode de fixation enfiché, Vissé, Protection contre les vibrations

**Caractéristiques environnementales | Climatique**

Température de service min. -40 °C

Température de service max. 105 °C

Additional condition temperature range depending on cable quality

**Important installation notes**

Note on strain relief Protect the connectors by suitable measures from mechanical loads, e.g. by the usage of cable ties.

Note on bending radius **Attention:** Observe the permissible bending radii when laying cables, as the IP protection class can be endangered by excessive bending forces.

Produit standard DIN EN 61076-2-101 (M12), FDA conform

**Installation | Câble**

wire arrangement , noir, bleu, blanc

Identification du câble 321

Couleur de gaine bleu

Amount stranding 1

Stranding 4 wires twisted

wire arrangement , noir, bleu, blanc

Cable weight 29,7 g/m

Matériel gaine TPE-S

Dureté Shore gaine 47 ± 5 Shore D

Absence d'ingrédients (gaine) Sans plomb, Sans cadmium, Sans CFC, sans halogènes, Sans silicone

Outer-diameter (jacket) 4,7 mm

Tolerance outer diameter (sheath) ± 5 %

Material wire insulation PP

Amount wires 4

Outer diameter insulation 1,27 mm

Outer diameter tolerance core insulation ± 5 %

Shore hardness wire insulation 64 ± 3 Shore D

Ingredient freeness wire insulation Sans plomb, Sans cadmium, Sans CFC, sans halogènes, Sans silicone

Amount strands (wire)	42
Diameter of single wires	0,1 mm
Conductor crosssection (wire)	0,34 mm <sup>2</sup>
Material conductor wire	Fil de cuivre, nu
Conductor type (wire)	Classe de fil 6
Tension nominale CA max.	300 V
Courant admissible (norme)	selon DIN VDE 0298-4
Intensité admissible min. conducteur	4,8 A
Electrical resistance line constant wire	58 Ω/km @ 20 °C
Tension alternative constante (conducteur - conducteur)	3 kV @ 60 s
Température de service min. (statique)	-40 °C
Température de service max. (statique)	105 °C
Température de service min. (dynamique)	-25 °C
Température de service max. (dynamique)	105 °C
Résistance à la flamme	UL 1581 § 1100 FT2   UL 1581 § 1090   IEC 60332-2-2
chemical resistance	Bonne résistance, à vérifier en fonction de l'application
Résistance à l'essence	Bonne résistance, à vérifier en fonction de l'application
Oil resistance	DIN EN 60811-404   Bonne résistance, à vérifier en fonction de l'application
Rayon de flexion (fixe)	5 x Outer diameter
Rayon de flexion (en mouvement)	10 x Outer diameter
Nombre cycles de flexion (chaînes porte-câbles)	4 Mio. @ 25 °C
Course de déplacement (chaîne porte-câbles)	10 m @ 25 °C   Horizontale
Vitesse de déplacement (chaîne porte-câbles)	3 m/s @ 25 °C
Nombre de cycles de torsion	2 Mio.
Contrainte due à la torsion	± 180 °/m
Vitesse de torsion	35 Cycles/min