

M12 Bu. 90° freies Ltg.-ende F+B PRO

TPE-S 5x0.34 bl robot+schleppk. 12m

Connecteurs pour le secteur agroalimentaire
Longueurs de câble différentes livrables sur demande.
Femelle 90°
M12 F&B Pro
5 pôles
Acier inoxydable 1.4404 (V4A)
sans gaines de câble
IP69K

Le boîtier est en matière plastique et présente une bonne résistance aux produits chimiques et à l'huile.
En cas d'utilisation de fluides agressifs, il faut vérifier la résistance du matériau en fonction de l'application. Plus de détails sur demande.

[Lien vers le produit](#)

Illustration

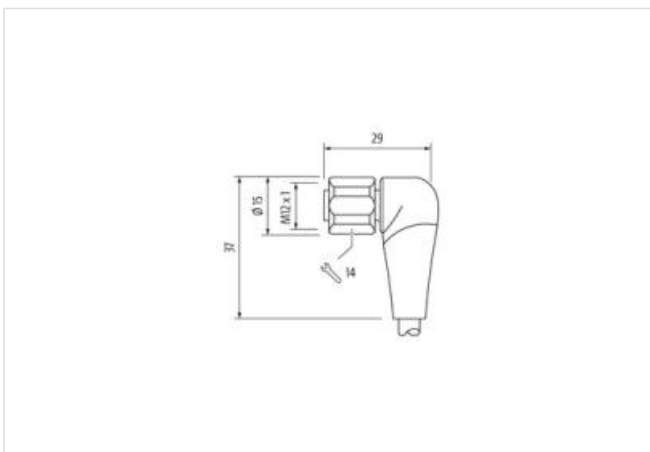
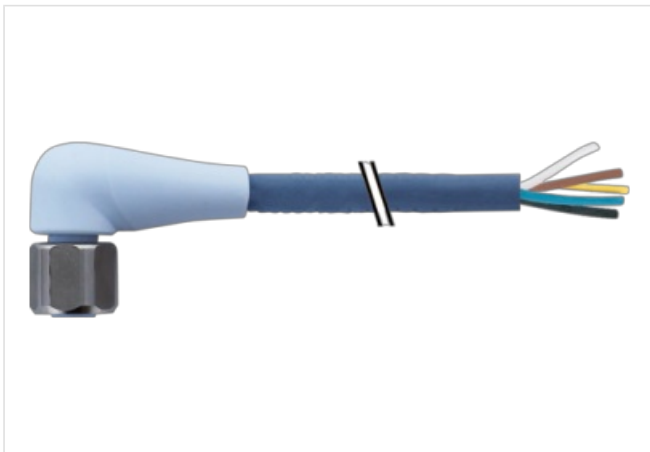
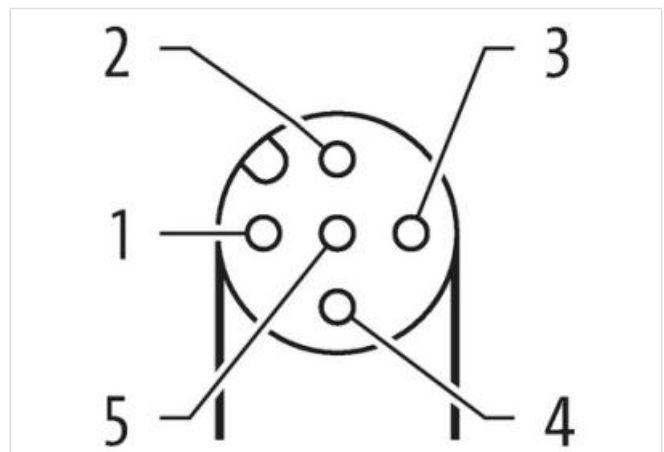


Photo non contractuelle



Longueur du câble	12 m
Couple de serrage	0,6 Nm
Mode de fixation	enfiché, Vissé
Revêtement du contact	doré
Family construction form	M12
Filetage	M12 x 1
Codage	A
Matériau contact	Alliage en cuivre
Nombre de pôles	5
Ouverture de clé	SW14
Indice de protection (EN CEI 60529)	IP65, IP68, IP69K

Longueur non gainée	20 mm
---------------------	-------

données commerciales

ECLASS-6.0	27279218
ECLASS-6.1	27279218
ECLASS-7.0	27279218
ECLASS-8.0	27279218
ECLASS-9.0	27060311
ECLASS-10.1	27060311
ECLASS-11.1	27060311
ECLASS-12.0	27060311
ETIM-5.0	EC001855
GTIN	4048879782531
Numéro du tarif douanier	85444290
Unité de conditionnement	1

Caractéristiques électriques | Alimentation

Tension de service CA max.	125 V
Tension de service CC max.	125 V
Tension de service CA (listé UL)	30 V
Tension de service CC (listé UL)	30 V
Courant de service max. par contact	4 A

Diagnostics

Indicateur d'état à LED	non
-------------------------	-----

Installation | Raccordement

Longueur non gainée	20 mm
---------------------	-------

Protection des appareils | Électrique

Condition supplémentaire Indice de protection	enfiché, Vissé
Degré de pollution	3
Tension de choc assignée	1,5 kV
Groupe de matériaux isolants (CEI 60664-1)	I

Caractéristiques techniques | Données mécaniques

Contour pour tuyau ondulé flexible	sans
------------------------------------	------

Données mécaniques | Données du matériau

Couleur support de contact	ice blue
Matériau joint	EPDM
Matériau boîtier	PP
Matériau support de contact	PP
Matériau verrouillage	Acier inoxydable 1.4404 (V4A)

Données mécaniques | Données de montage

Mode de fixation enfiché, Vissé, Protection contre les vibrations

Caractéristiques environnementales Climatique	
Température de service min.	-40 °C
Température de service max.	105 °C
Additional condition temperature range	depending on cable quality
Important installation notes	
Note on strain relief	Protect the connectors by suitable measures from mechanical loads, e.g. by the usage of cable ties.
Note on bending radius	Attention: Observe the permissible bending radii when laying cables, as the IP protection class can be endangered by excessive bending forces.
Produit standard	DIN EN 61076-2-101 (M12), FDA conform
Installation Câble	
wire arrangement	, noir, bleu, blanc, Vert-jaune
Identification du câble	339
Couleur de gaine	bleu
Amount stranding	1
Stranding	5 wires de Élément de remplissage twisted
wire arrangement	, noir, bleu, blanc, Vert-jaune
Cable weight	35,2 g/m
Matériel gaine	TPE-S
Dureté Shore gaine	47 ± 5 Shore D
Absence d'ingrédients (gaine)	Sans plomb, Sans cadmium, Sans CFC, sans halogènes, Sans silicone
Outer-diameter (jacket)	5 mm
Tolerance outer diameter (sheath)	± 5 %
Material wire insulation	PP
Amount wires	5
Outer diameter insulation	1,27 mm
Outer diameter tolerance core insulation	± 5 %
Shore hardness wire insulation	64 ± 3 Shore D
Ingredient freeness wire insulation	Sans plomb, Sans cadmium, Sans CFC, sans halogènes, Sans silicone
Amount strands (wire)	42
Diameter of single wires	0,1 mm
Conductor crosssection (wire)	0,34 mm ²
Material conductor wire	Fil de cuivre, nu
Conductor type (wire)	Classe de fil 6
Tension nominale CA max.	300 V
Courant admissible (norme)	selon DIN VDE 0298-4
Intensité admissible min. conducteur	4,5 A
Electrical resistance line constant wire	58 Ω/km @ 20 °C
Tension alternative constante (conducteur - conducteur)	3 kV @ 60 s
Température de service min. (statique)	-40 °C
Température de service max. (statique)	105 °C
Température de service min. (dynamique)	-25 °C
Température de service max. (dynamique)	105 °C
Résistance à la flamme	UL 1581 § 1100 FT2 IEC 60332-2-2 UL 1581 § 1090
chemical resistance	Bonne résistance, à vérifier en fonction de l'application
Résistance à l'essence	Bonne résistance, à vérifier en fonction de l'application
Oil resistance	DIN EN 60811-404 Bonne résistance, à vérifier en fonction de l'application
Rayon de flexion (fixe)	5 x Outer diameter
Rayon de flexion (en mouvement)	10 x Outer diameter
Nombre cycles de flexion (chaînes porte-câbles)	4 Mio. @ 25 °C
Course de déplacement (chaîne porte-câbles)	10 m @ 25 °C Horizontale

Vitesse de déplacement (chaîne porte-câbles) 3 m/s @ 25 °C

Nombre de cycles de torsion 2 Mio.

Contrainte due à la torsion ± 180 °/m

Vitesse de torsion 35 Cycles/min