

**M12 St. 0° / M12 Bu. 0° geschirmt Cube67 F&B**

V4A PVC 0.5+0.25 geschirmt gr UL/CSA 0,6m

**F&B**

En cas d'utilisation de fluides agressifs, il faut vérifier la résistance du matériau en fonction de l'application. Plus de détails sur demande.

Longueurs de câble différentes livrables sur demande.

Cube67

Mâle droit – femelle droit

M12 – M12, 6 pôles

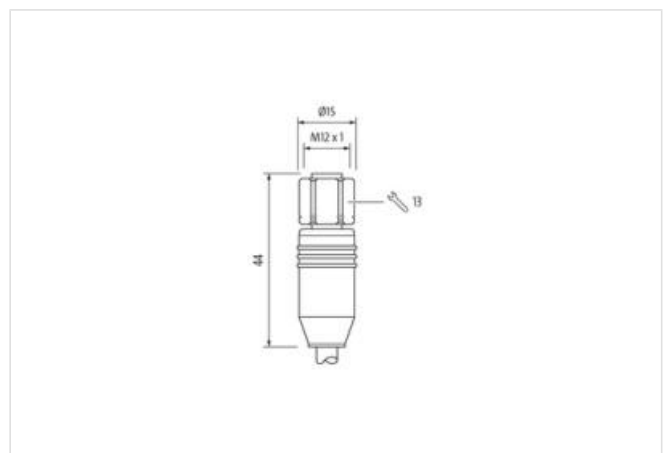
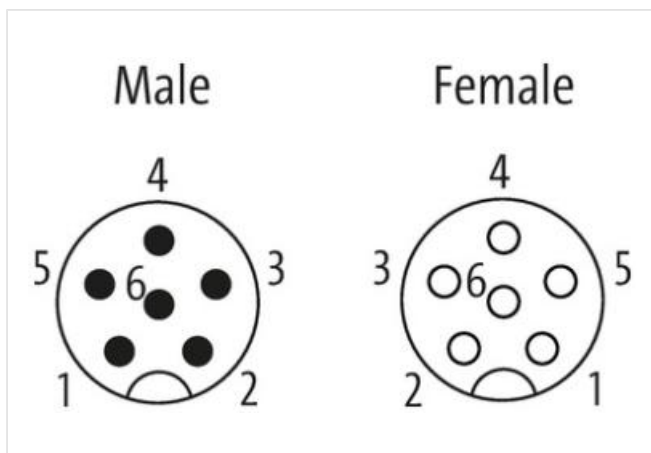
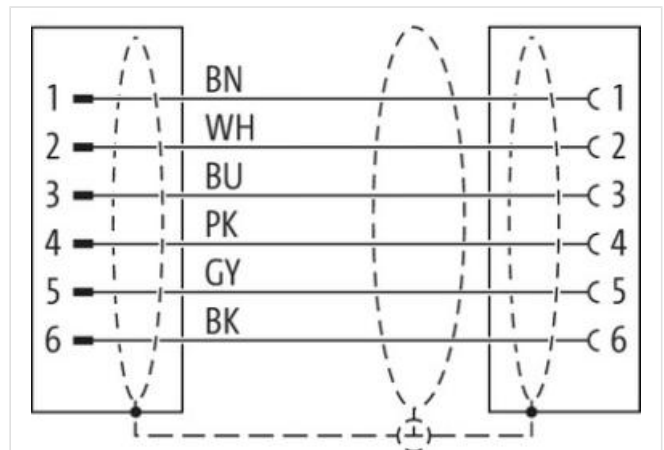
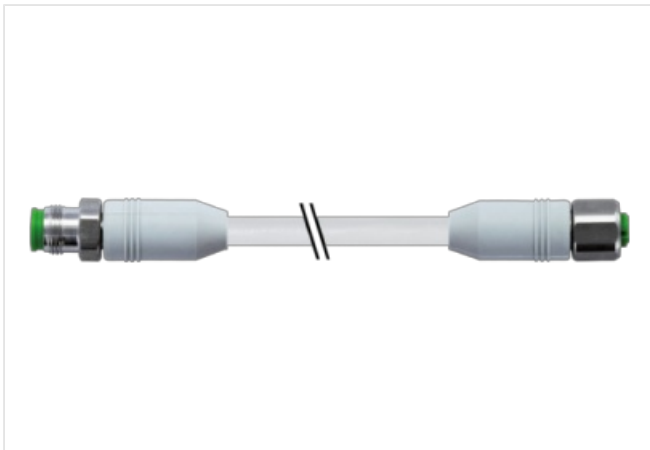
blindé

Codage A

Acier inoxydable 1.4404 (V4A)

Câble hybride

Le boîtier est en matière plastique et présente une bonne résistance aux produits chimiques et à l'huile.

**[Lien vers le produit](#)****Illustration**

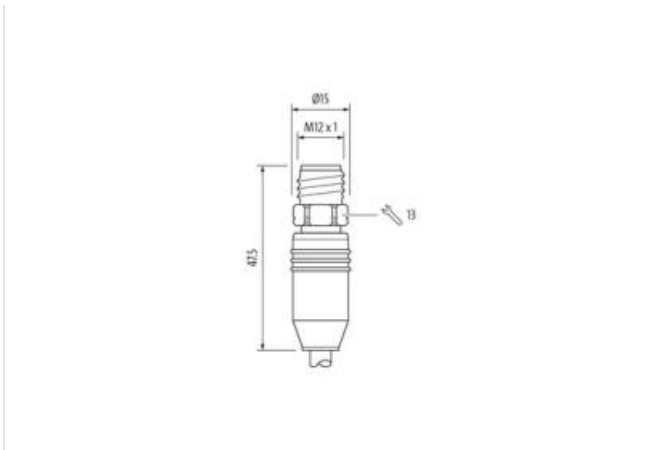


Photo non contractuelle

Longueur du câble	0,6 m
Couple de serrage	0,6 Nm
Mode de fixation	enfiché, Vissé
Revêtement du contact	doré
Family construction form	M12
Filetage	M12 x 1
Codage	A
Matériau contact	Alliage en cuivre
Nombre de pôles	6
Indice de protection (EN CEI 60529)	IP65, IP68

Couple de serrage	0,6 Nm
Mode de fixation	enfiché, Vissé
Revêtement du contact	doré
Family construction form	M12
Filetage	M12 x 1
Codage	A
Matériau contact	Alliage en cuivre
Nombre de pôles	6
Ouverture de clé	SW14
Indice de protection (EN CEI 60529)	IP65, IP68

#### données commerciales

ECLASS-6.0	27061801
ECLASS-6.1	27060307
ECLASS-7.0	27060307
ECLASS-8.0	27060307
ECLASS-9.0	27060307
ECLASS-10.1	27060307
ECLASS-11.1	27060307
ECLASS-12.0	27060307
ETIM-5.0	EC001855
GTIN	4048879720298
Numéro du tarif douanier	85444290
Unité de conditionnement	1

#### Caractéristiques électriques | Alimentation

Tension de service CA max.	30 V
Tension de service CC max.	30 V

Courant de service max. par contact 4 A

#### Diagnostics

Indicateur d'état à LED non

#### Protection des appareils | Électrique

Condition supplémentaire Indice de protection enfiché, Vissé

Degré de pollution 3

Tension de choc assignée 0,8 kV

Groupe de matériaux isolants (CEI 60664-1) I

#### Données mécaniques | Données du matériau

Matériau joint FKM

Matériau boîtier PUR

Matériau verrouillage Acier inoxydable 1.4404 (V4A)

#### Données mécaniques | Données de montage

Mode de fixation enfiché, Vissé, Protection contre les vibrations

#### Caractéristiques environnementales | Climatique

Température de service min. -25 °C

Température de service max. 85 °C

Additional condition temperature range depending on cable quality

#### Important installation notes

Note on strain relief Protect the connectors by suitable measures from mechanical loads, e.g. by the usage of cable ties.

Note on bending radius **Attention:** Observe the permissible bending radii when laying cables, as the IP protection class can be endangered by excessive bending forces.

#### Installation | Câble

wire arrangement bleu, blanc, , noir, (gris, rosa)

Identification du câble 522

Fonction de câble Hybride, Signal, Données

Couleur de gaine gris

Amount stranding 1

Stranding 2 wires twisted

Amount stranding (type 2) 1

Stranding (type 2) 4 wires avec Filler avec Groupe de fils toronnés twisted

Blindage du câble (type) Tresse en cuivre, étamée

Blindage du câble (revêtement) 85 %

Banderolage Fleece

Filler oui

wire arrangement bleu, blanc, , noir, (gris, rosa)

Cable weight 104,5 g/m

Matériel gaine PVC

Absence d'ingrédients (gaine) Sans plomb, Sans CFC

Outer-diameter (jacket) 7,9 mm

Tolerance outer diameter (sheath) ± 5 %

Material wire insulation TPE-E

Amount wires 4

Outer diameter insulation 1,5 mm

Outer diameter tolerance core insulation ± 5 %

Ingredient freeness wire insulation Sans plomb, Sans CFC

Conductor crosssection (wire) 0,5 mm<sup>2</sup>

Material conductor wire Fil de cuivre, nu

Material wire insulation (Data) TPE-E

Outer diameter wire insulation (Data) 1,4 mm

Tolerance outer diameter wire insulation (data) ± 5 %

Ingredient freeness wire insulation (Data)	Sans plomb, Sans CFC
Amount wires (Data)	2
Conductor crosssection wire (Data)	0,25 mm <sup>2</sup>
Material conductor wire (Data)	Fil de cuivre, nu
Tension nominale CA max.	500 V
Courant admissible (norme)	selon DIN VDE 0298-4
Intensité admissible min. conducteur	4,5 A
Courant admissible min. conducteur (données)	7,2 A
Electrical resistance line constant wire	75 Ω/km @ 20 °C
Electrical resistance coating wire (Data)	34 Ω/km @ 20 °C
Tension alternative constante (conducteur - conducteur)	1,5 kV @ 60 s
Inductance électrique	0,65 mH/km
Tension alternative constante (conducteur - gaine)	1,5 kV @ 60 s
Tension alternative constante (conducteur - blindage)	1,2 kV @ 60 s
Résistance d'isolement	200 MΩ × km
Température de service min. (statique)	-40 °C
Température de service max. (statique)	90 °C
Température de service min. (dynamique)	-25 °C
Température de service max. (dynamique)	70 °C
Résistance à la flamme	IEC 60332-2-2   UL 1581 § 1100 FT2   UL 1581 § 1090
chemical resistance	Bonne résistance, à vérifier en fonction de l'application
Résistance à l'essence	Bonne résistance, à vérifier en fonction de l'application
Oil resistance	DIN EN 60811-404   Bonne résistance, à vérifier en fonction de l'application
Rayon de flexion (fixe)	5 x Outer diameter
Rayon de flexion (en mouvement)	10 x Outer diameter
Course de déplacement (chaîne porte-câbles)	5 m
Vitesse de déplacement (chaîne porte-câbles)	2 m/s