

## M12 Bu. ger. mit freiem Leitungsende

PVC-OB 3x0,34 grau 20m

Femelle droit

M12, 3 pôles

N° de réf. 7005 - M12 Lite - (vis moletée en plastique) sur demande

Acier inoxydable 1.4305 (V2A)

Le boîtier est en matière plastique et présente une bonne résistance aux produits chimiques et à l'huile.

En cas d'utilisation de fluides agressifs, il faut vérifier la résistance du matériau en fonction de l'application. Plus de détails sur demande.

Longueurs de câble différentes livrables sur demande.

### [Lien vers le produit](#)

#### Illustration

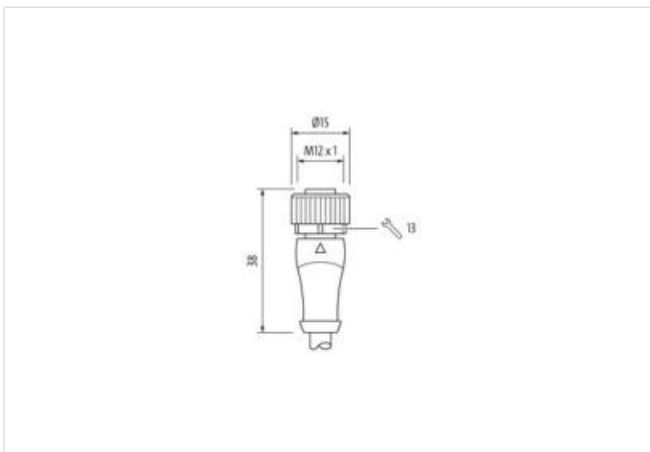
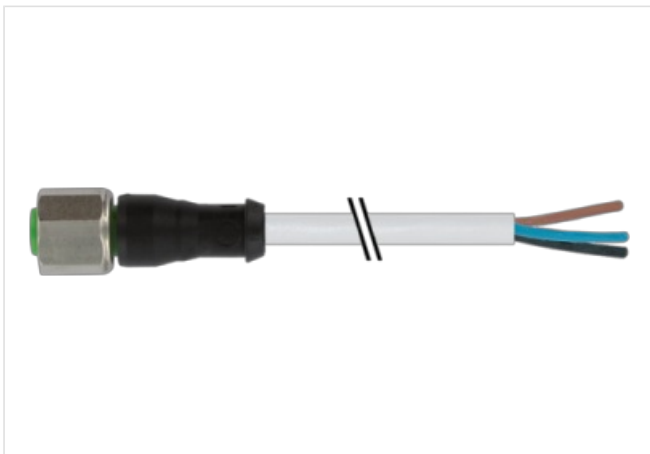
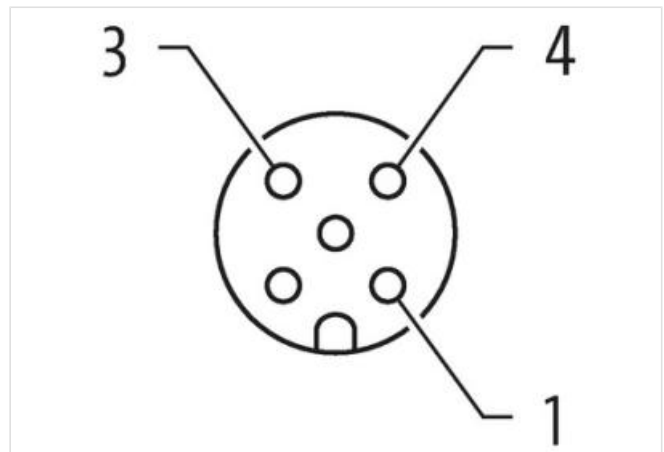


Photo non contractuelle



Longueur du câble

20 m

Couple de serrage	0,6 Nm
Mode de fixation	enfiché, Vissé
Family construction form	M12
Filetage	M12 x 1
convient pour gaine striée (Ø intérieur)	10 mm
Codage	A
Nombre de pôles	3
Ouverture de clé	SW13
Indice de protection (EN CEI 60529)	IP65, IP66K, IP67

Longueur non gainée	20 mm
---------------------	-------

#### données commerciales

ECLASS-6.0	27279218
ECLASS-6.1	27279218
ECLASS-7.0	27279218
ECLASS-8.0	27279218
ECLASS-9.0	27060311
ECLASS-10.1	27060311
ECLASS-11.1	27060311
ECLASS-12.0	27060311
ETIM-5.0	EC001855
GTIN	4048879112505
Numéro du tarif douanier	85444290
Unité de conditionnement	1

#### Caractéristiques électriques | Alimentation

Tension de service CA max.	250 V
Tension de service CC max.	250 V
Tension de service CA (listé UL)	30 V
Tension de service CC (listé UL)	30 V
Courant de service max. par contact	4 A

#### Diagnostics

Indicateur d'état à LED	non
-------------------------	-----

#### Installation | Raccordement

Longueur non gainée	20 mm
---------------------	-------

#### Protection des appareils | Électrique

Condition supplémentaire Indice de protection	enfiché, Vissé
Degré de pollution	3
Tension de choc assignée	2,5 kV
Groupe de matériaux isolants (CEI 60664-1)	I

#### Données mécaniques | Données du matériau

Matériau boîtier	PUR
Matériau verrouillage	Acier inoxydable 1.4305 (V2A)

#### Données mécaniques | Données de montage

Mode de fixation	enfiché, Vissé, Protection contre les vibrations
------------------	--

#### Caractéristiques environnementales | Climatique

Température de service min.	-25 °C
Température de service max.	85 °C
Additional condition temperature range	depending on cable quality

#### Important installation notes

Note on strain relief	Protect the connectors by suitable measures from mechanical loads, e.g. by the usage of cable ties.
-----------------------	---

Note on bending radius

**Attention:** Observe the permissible bending radii when laying cables, as the IP protection class can be endangered by excessive bending forces.

Produit standard	DIN EN 61076-2-101 (M12)
<b>Installation   Câble</b>	
wire arrangement	, noir, bleu
Identification du câble	213
Type de câble	1
Couleur de gaine	gris
Type of Certificate	cURus
Amount stranding	1
Stranding	3 wires twisted
wire arrangement	, noir, bleu
Cable weight	34,1 g/m
Matériel gaine	PVC
Dureté Shore gaine	85 ± 5 Shore A
Absence d'ingrédients (gaine)	Sans plomb, Sans cadmium, Sans CFC, Sans silicone
Outer-diameter (jacket)	4,6 mm
Tolerance outer diameter (sheath)	± 5 %
Material wire insulation	PVC
Amount wires	3
Outer diameter insulation	1,25 mm
Outer diameter tolerance core insulation	± 5 %
Shore hardness wire insulation	45 ± 5 Shore D
Material properties wire insulation	Bon traitement mécanique
Ingredient freeness wire insulation	Sans plomb, Sans cadmium, Sans CFC, Sans silicone
Amount strands (wire)	19
Diameter of single wires	0,15 mm
Conductor crosssection (wire)	0,34 mm <sup>2</sup>
Material conductor wire	Fil de cuivre, nu
Conductor type (wire)	Classe de fil 5
Tension nominale CA max.	300 V
Courant admissible (norme)	selon DIN VDE 0298-4
Intensité admissible min. conducteur	6 A
Electrical resistance line constant wire	57 Ω/km @ 20 °C
Tension alternative constante (conducteur - conducteur)	2 kV @ 60 s
Tension alternative constante (conducteur - gaine)	2 kV @ 60 s
Température de service min. (statique)	-30 °C
Température de service max. (statique)	80 °C
Température de service min. (dynamique)	-5 °C
Température de service max. (dynamique)	80 °C
Résistance à la flamme	IEC 60332-2-2   UL 1581 § 1100 FT2   UL 1581 § 1090
chemical resistance	Bonne résistance, à vérifier en fonction de l'application
Résistance à l'essence	Bonne résistance, à vérifier en fonction de l'application
Oil resistance	Bonne résistance, à vérifier en fonction de l'application   DIN EN 60811-404
Rayon de flexion (fixe)	5 x Outer diameter
Rayon de flexion (en mouvement)	10 x Outer diameter