

M23-Bu gerade 17pol. Offenes Ltg-Ende

Beschaltung lt. 6FX_002-2CA31 9m

Câble de signal pour SINAMICS S120 et moteur avec raccordement M23

Femelle droit

M23, 17 pôles

avec passe-câble

Longueurs de câble différentes livrables sur demande.

Le boîtier est en matière plastique et présente une bonne résistance aux produits chimiques et à l'huile.

En cas d'utilisation de fluides agressifs, il faut vérifier la résistance du matériau en fonction de l'application. Plus de détails sur demande.

[Lien vers le produit](#)

Illustration

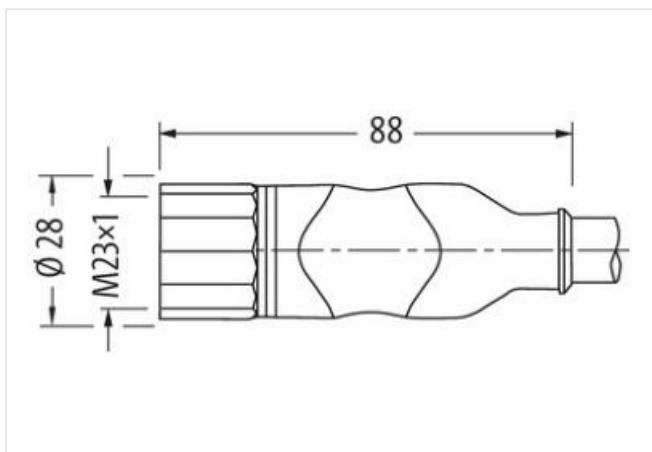
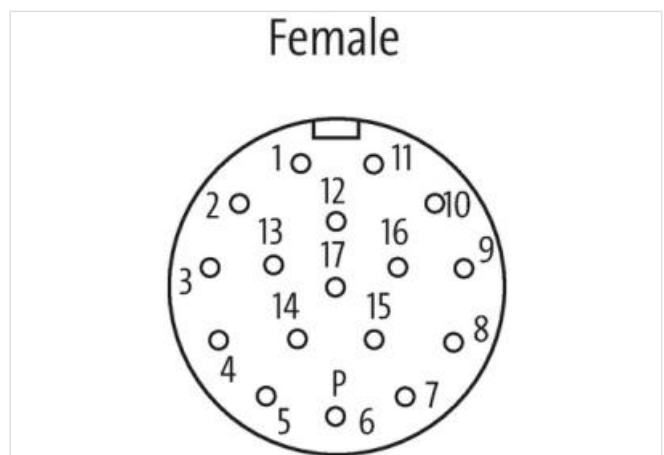


Photo non contractuelle

Longueur du câble 9 m

Couple de serrage 2 Nm

Family construction form M23

Filetage M23 x 1

Ouverture de clé SW27

données commerciales

Les informations contenues dans cette fiche technique ont été élaborées avec le plus grand soin
Responsabilité quant à l'exhaustivité de l'exactitude et l'actualité des informations est limitée à une négligence grave. Version: 21.06.2024

Murrelektronik SAS | 8 rue Manurhin | 68120 Richwiller | Fon +33 3 89 50 78 78 | Fax +33 3 89 50 78 79 | shop@murrelektronik.fr | shop.murrelektronik.fr

| | |
|--------------------------|---------------|
| ECLASS-6.0 | 27279218 |
| ECLASS-6.1 | 27060307 |
| ECLASS-7.0 | 27060307 |
| ECLASS-8.0 | 27060307 |
| ECLASS-9.0 | 27060307 |
| ECLASS-10.1 | 27060307 |
| ECLASS-11.1 | 27060307 |
| ECLASS-12.0 | 27060307 |
| ETIM-5.0 | EC001855 |
| GTIN | 4048879486576 |
| Numéro du tarif douanier | 85444290 |
| Unité de conditionnement | 1 |

Caractéristiques électriques | Alimentation

| | |
|----------------------------|------|
| Tension de service CA max. | 30 V |
| Tension de service CC max. | 30 V |

Protection des appareils | Électrique

| | |
|---|----------------|
| Indice de protection (EN CEI 60529) | IP65, IP67 |
| Condition supplémentaire Indice de protection | enfiché, Vissé |

Données mécaniques | Données du matériau

| | |
|-------------------------|---------------|
| Revêtement verrouillage | nickel plated |
| Matériau boîtier | PUR |
| Matériau verrouillage | Laiton |

Données mécaniques | Données de montage

| | |
|------------------|--|
| Mode de fixation | enfiché, Vissé, Protection contre les vibrations |
|------------------|--|

Caractéristiques environnementales | Climatique

| | |
|--|----------------------------|
| Température de service min. | -25 °C |
| Température de service max. | 85 °C |
| Additional condition temperature range | depending on cable quality |

Important installation notes

| | |
|------------------------|---|
| Note on strain relief | Protect the connectors by suitable measures from mechanical loads, e.g. by the usage of cable ties. |
| Note on bending radius | Attention: Observe the permissible bending radii when laying cables, as the IP protection class can be endangered by excessive bending forces. |

Installation | Câble

| | |
|-----------------------------------|---------------------------------------|
| wire arrangement | , noir, bleu, blanc |
| Identification du câble | 811 |
| Fonction de câble | Hybride |
| Couleur de gaine | noir |
| Toronnage câble total | 6 Câblage composite de Filler twisted |
| Amount stranding | 2 |
| Stranding | 4 wires twisted |
| Amount stranding (type 2) | 1 |
| Stranding (type 2) | 2 wires twisted |
| Amount stranding (type 3) | 3 |
| Stranding (type 3) | 2 wires avec Filler twisted |
| Blindage du câble (type) | Tresse en cuivre, nue |
| Banderolage | Foil |
| Filler | oui |
| wire arrangement | , noir, bleu, blanc |
| Matériel gaine | PUR |
| Absence d'ingrédients (gaine) | Sans plomb, Sans CFC, sans halogènes |
| Outer-diameter (jacket) | 9,5 mm |
| Tolerance outer diameter (sheath) | ± 5 % |

| | |
|---|--|
| Material wire insulation | PP |
| Amount wires | 10 |
| Outer diameter insulation | 0,85 mm |
| Shore hardness wire insulation | 65 ± 5 Shore D |
| Amount strands (wire) | 7 |
| Diameter of single wires | 0,16 mm |
| Conductor crosssection (wire) | 0,14 mm ² |
| Material conductor wire | Fil de cuivre, nu |
| Outer diameter wire insulation (Data) | 2 mm |
| Amount wires (Data) | 4 |
| Amount strands wire (Data) | 7 |
| Diameter of single wires (Data) | 0,127 mm |
| Conductor crosssection wire (Data) | 0,22 mm ² |
| Material conductor wire (Data) | Fil de cuivre, étamé |
| Tension nominale CA max. | 300 V |
| Courant admissible (norme) | selon DIN VDE 0298-4 |
| Electrical resistance line constant wire | 148,9 Ω/km @ 20 °C |
| Electrical resistance coating wire (Data) | 93,3 Ω/km @ 20 °C |
| Température de service min. (dynamique) | -25 °C |
| Température de service max. (dynamique) | 80 °C |
| UV resistance | DIN EN ISO 4892-2 A |
| Résistance à la flamme | IEC 60332-2-2 UL 1581 § 1100 FT2 UL 1581 § 1090 |
| chemical resistance | Bonne résistance, à vérifier en fonction de l'application |
| Résistance à l'essence | Bonne résistance, à vérifier en fonction de l'application |
| Oil resistance | DIN EN 60811-404 Bonne résistance, à vérifier en fonction de l'application |
| Rayon de courbure (installation) | x Outer diameter |
| Rayon de flexion (fixe) | x Outer diameter |
| Rayon de flexion (en mouvement) | 6 x Outer diameter |
| Nombre cycles de flexion (chaînes porte-câbles) | 2 Mio. |