

## M23-Bu gerade 17pol. Offenes Ltg-Ende

Beschaltung lt. 6FX\_002-2CA31 8m

Câble de signal pour SINAMICS S120 et moteur avec raccordement M23

Femelle droit

M23, 17 pôles

avec passe-câble

Longueurs de câble différentes livrables sur demande.

Le boîtier est en matière plastique et présente une bonne résistance aux produits chimiques et à l'huile.

En cas d'utilisation de fluides agressifs, il faut vérifier la résistance du matériau en fonction de l'application. Plus de détails sur demande.

### [Lien vers le produit](#)

#### Illustration

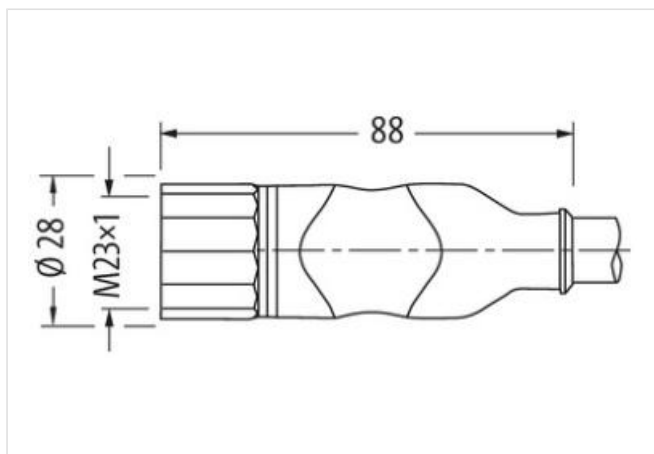
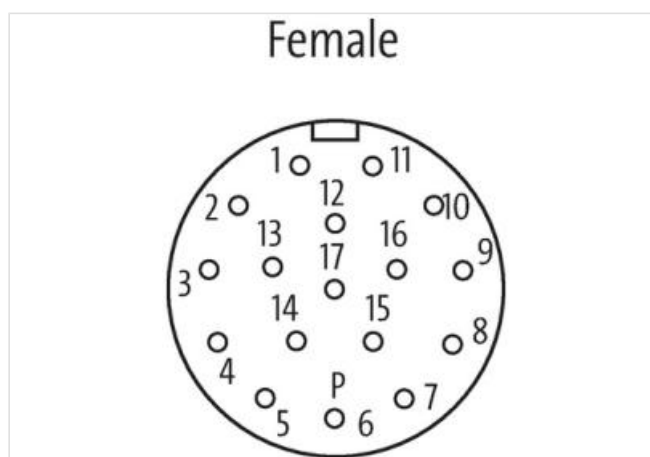


Photo non contractuelle

|                   |     |
|-------------------|-----|
| Longueur du câble | 8 m |
|-------------------|-----|

|                   |      |
|-------------------|------|
| Couple de serrage | 2 Nm |
|-------------------|------|

|                          |     |
|--------------------------|-----|
| Family construction form | M23 |
|--------------------------|-----|

|          |         |
|----------|---------|
| Filetage | M23 x 1 |
|----------|---------|

|                  |      |
|------------------|------|
| Ouverture de clé | SW27 |
|------------------|------|

#### données commerciales

Les informations contenues dans cette fiche technique ont été élaborées avec le plus grand soin  
Responsabilité quant à l'exhaustivité de l'exactitude et l'actualité des informations est limitée à une négligence grave. Version: 21.06.2024

Murrelektronik SAS | 8 rue Manurhin | 68120 Richwiller | Fon +33 3 89 50 78 78 | Fax +33 3 89 50 78 79 | shop@murrelektronik.fr | shop.murrelektronik.fr

|                          |               |
|--------------------------|---------------|
| ECLASS-6.0               | 27279218      |
| ECLASS-6.1               | 27060307      |
| ECLASS-7.0               | 27060307      |
| ECLASS-8.0               | 27060307      |
| ECLASS-9.0               | 27060307      |
| ECLASS-10.1              | 27060307      |
| ECLASS-11.1              | 27060307      |
| ECLASS-12.0              | 27060307      |
| ETIM-5.0                 | EC001855      |
| GTIN                     | 4048879486569 |
| Numéro du tarif douanier | 85444290      |
| Unité de conditionnement | 1             |

#### Caractéristiques électriques | Alimentation

|                            |      |
|----------------------------|------|
| Tension de service CA max. | 30 V |
| Tension de service CC max. | 30 V |

#### Protection des appareils | Électrique

|   |                |
|---|----------------|
| Indice de protection (EN CEI 60529)           | IP65, IP67     |
| Condition supplémentaire Indice de protection | enfiché, Vissé |

#### Données mécaniques | Données du matériau

|                         |               |
|-------------------------|---------------|
| Revêtement verrouillage | nickel plated |
| Matériau boîtier        | PUR           |
| Matériau verrouillage   | Laiton        |

#### Données mécaniques | Données de montage

|                  |  |
|------------------|--|
| Mode de fixation | enfiché, Vissé, Protection contre les vibrations |
|------------------|--|

#### Caractéristiques environnementales | Climatique

|  |                            |
|--|----------------------------|
| Température de service min.            | -25 °C                     |
| Température de service max.            | 85 °C                      |
| Additional condition temperature range | depending on cable quality |

#### Important installation notes

|                        |   |
|------------------------|---|
| Note on strain relief  | Protect the connectors by suitable measures from mechanical loads, e.g. by the usage of cable ties.   |
| Note on bending radius | <b>Attention:</b> Observe the permissible bending radii when laying cables, as the IP protection class can be endangered by excessive bending forces. |

#### Installation | Câble

|                                   |                                       |
|-----------------------------------|---------------------------------------|
| wire arrangement                  | , noir, bleu, blanc                   |
| Identification du câble           | 811                                   |
| Fonction de câble                 | Hybride                               |
| Couleur de gaine                  | noir                                  |
| Toronnage câble total             | 6 Câblage composite de Filler twisted |
| Amount stranding                  | 2                                     |
| Stranding                         | 4 wires twisted                       |
| Amount stranding (type 2)         | 1                                     |
| Stranding (type 2)                | 2 wires twisted                       |
| Amount stranding (type 3)         | 3                                     |
| Stranding (type 3)                | 2 wires avec Filler twisted           |
| Blindage du câble (type)          | Tresse en cuivre, nue                 |
| Banderolage                       | Foil                                  |
| Filler                            | oui                                   |
| wire arrangement                  | , noir, bleu, blanc                   |
| Matériel gaine                    | PUR                                   |
| Absence d'ingrédients (gaine)     | Sans plomb, Sans CFC, sans halogènes  |
| Outer-diameter (jacket)           | 9,5 mm                                |
| Tolerance outer diameter (sheath) | ± 5 %                                 |

|   |  |
|---|--|
| Material wire insulation                        | PP   |
| Amount wires                                    | 10   |
| Outer diameter insulation                       | 0,85 mm  |
| Shore hardness wire insulation                  | 65 ± 5 Shore D   |
| Amount strands (wire)                           | 7  |
| Diameter of single wires                        | 0,16 mm  |
| Conductor crosssection (wire)                   | 0,14 mm <sup>2</sup>   |
| Material conductor wire                         | Fil de cuivre, nu  |
| Outer diameter wire insulation (Data)           | 2 mm   |
| Amount wires (Data)                             | 4  |
| Amount strands wire (Data)                      | 7  |
| Diameter of single wires (Data)                 | 0,127 mm   |
| Conductor crosssection wire (Data)              | 0,22 mm <sup>2</sup>   |
| Material conductor wire (Data)                  | Fil de cuivre, étamé   |
| Tension nominale CA max.                        | 300 V  |
| Courant admissible (norme)                      | selon DIN VDE 0298-4   |
| Electrical resistance line constant wire        | 148,9 Ω/km @ 20 °C   |
| Electrical resistance coating wire (Data)       | 93,3 Ω/km @ 20 °C  |
| Température de service min. (dynamique)         | -25 °C   |
| Température de service max. (dynamique)         | 80 °C  |
| UV resistance                                   | DIN EN ISO 4892-2 A  |
| Résistance à la flamme                          | IEC 60332-2-2   UL 1581 § 1100 FT2   UL 1581 § 1090                          |
| chemical resistance                             | Bonne résistance, à vérifier en fonction de l'application                    |
| Résistance à l'essence                          | Bonne résistance, à vérifier en fonction de l'application                    |
| Oil resistance                                  | DIN EN 60811-404   Bonne résistance, à vérifier en fonction de l'application |
| Rayon de courbure (installation)                | x Outer diameter   |
| Rayon de flexion (fixe)                         | x Outer diameter   |
| Rayon de flexion (en mouvement)                 | 6 x Outer diameter   |
| Nombre cycles de flexion (chaînes porte-câbles) | 2 Mio.   |