

## M23-Bu gerade 17pol. Offenes Ltg-Ende

Beschaltung lt. 6FX\_002-2CA31 4m

Câble de signal pour SINAMICS S120 et moteur avec raccordement M23

Femelle droit

M23, 17 pôles

avec passe-câble

Longueurs de câble différentes livrables sur demande.

Le boîtier est en matière plastique et présente une bonne résistance aux produits chimiques et à l'huile.

En cas d'utilisation de fluides agressifs, il faut vérifier la résistance du matériau en fonction de l'application. Plus de détails sur demande.

### [Lien vers le produit](#)

#### Illustration

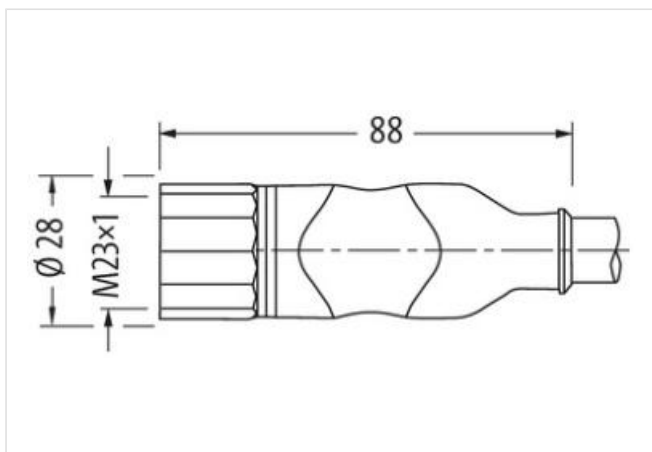
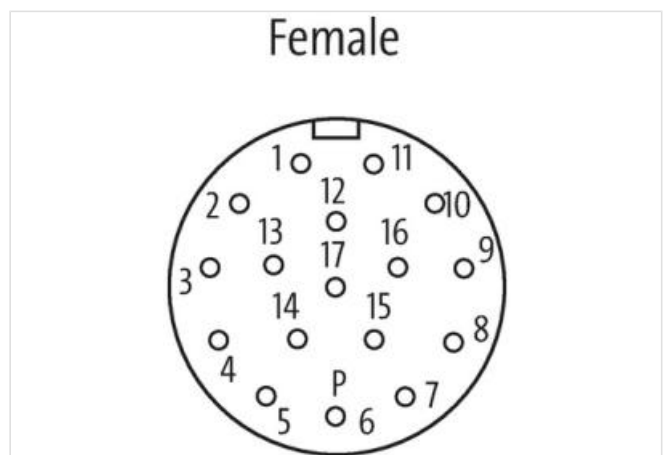


Photo non contractuelle

Longueur du câble 4 m

Couple de serrage 2 Nm

Family construction form M23

Filetage M23 x 1

Ouverture de clé SW27

#### données commerciales

Les informations contenues dans cette fiche technique ont été élaborées avec le plus grand soin  
Responsabilité quant à l'exhaustivité de l'exactitude et l'actualité des informations est limitée à une négligence grave. Version: 21.06.2024

Murrelektronik SAS | 8 rue Manurhin | 68120 Richwiller | Fon +33 3 89 50 78 78 | Fax +33 3 89 50 78 79 | shop@murrelektronik.fr | shop.murrelektronik.fr

ECLASS-6.0	27279218
ECLASS-6.1	27060307
ECLASS-7.0	27060307
ECLASS-8.0	27060307
ECLASS-9.0	27060307
ECLASS-10.1	27060307
ECLASS-11.1	27060307
ECLASS-12.0	27060307
ETIM-5.0	EC001855
GTIN	4048879486521
Numéro du tarif douanier	85444290
Unité de conditionnement	1

#### Caractéristiques électriques | Alimentation

Tension de service CA max.	30 V
Tension de service CC max.	30 V

#### Protection des appareils | Électrique

Indice de protection (EN CEI 60529)	IP65, IP67
Condition supplémentaire Indice de protection	enfiché, Vissé

#### Données mécaniques | Données du matériau

Revêtement verrouillage	nickel plated
Matériau boîtier	PUR
Matériau verrouillage	Laiton

#### Données mécaniques | Données de montage

Mode de fixation	enfiché, Vissé, Protection contre les vibrations
------------------	--

#### Caractéristiques environnementales | Climatique

Température de service min.	-25 °C
Température de service max.	85 °C
Additional condition temperature range	depending on cable quality

#### Important installation notes

Note on strain relief	Protect the connectors by suitable measures from mechanical loads, e.g. by the usage of cable ties.
Note on bending radius	<b>Attention:</b> Observe the permissible bending radii when laying cables, as the IP protection class can be endangered by excessive bending forces.

#### Installation | Câble

wire arrangement	, noir, bleu, blanc
Identification du câble	811
Fonction de câble	Hybride
Couleur de gaine	noir
Toronnage câble total	6 Câblage composite de Filler twisted
Amount stranding	2
Stranding	4 wires twisted
Amount stranding (type 2)	1
Stranding (type 2)	2 wires twisted
Amount stranding (type 3)	3
Stranding (type 3)	2 wires avec Filler twisted
Blindage du câble (type)	Tresse en cuivre, nue
Banderolage	Foil
Filler	oui
wire arrangement	, noir, bleu, blanc
Matériel gaine	PUR
Absence d'ingrédients (gaine)	Sans plomb, Sans CFC, sans halogènes
Outer-diameter (jacket)	9,5 mm
Tolerance outer diameter (sheath)	± 5 %

Material wire insulation	PP
Amount wires	10
Outer diameter insulation	0,85 mm
Shore hardness wire insulation	65 ± 5 Shore D
Amount strands (wire)	7
Diameter of single wires	0,16 mm
Conductor crosssection (wire)	0,14 mm <sup>2</sup>
Material conductor wire	Fil de cuivre, nu
Outer diameter wire insulation (Data)	2 mm
Amount wires (Data)	4
Amount strands wire (Data)	7
Diameter of single wires (Data)	0,127 mm
Conductor crosssection wire (Data)	0,22 mm <sup>2</sup>
Material conductor wire (Data)	Fil de cuivre, étamé
Tension nominale CA max.	300 V
Courant admissible (norme)	selon DIN VDE 0298-4
Electrical resistance line constant wire	148,9 Ω/km @ 20 °C
Electrical resistance coating wire (Data)	93,3 Ω/km @ 20 °C
Température de service min. (dynamique)	-25 °C
Température de service max. (dynamique)	80 °C
UV resistance	DIN EN ISO 4892-2 A
Résistance à la flamme	IEC 60332-2-2   UL 1581 § 1100 FT2   UL 1581 § 1090
chemical resistance	Bonne résistance, à vérifier en fonction de l'application
Résistance à l'essence	Bonne résistance, à vérifier en fonction de l'application
Oil resistance	DIN EN 60811-404   Bonne résistance, à vérifier en fonction de l'application
Rayon de courbure (installation)	x Outer diameter
Rayon de flexion (fixe)	x Outer diameter
Rayon de flexion (en mouvement)	6 x Outer diameter
Nombre cycles de flexion (chaînes porte-câbles)	2 Mio.