

M23-Servoleitung

Spzifikation: 6FX5002-5DS06-1AE0

Femelle droit – bornes préconfectionnées

M23, 6 pôles

blindé

Connecteur d'alimentation SIEMENS

Câble d'alimentation avec des fils de frein pour SINAMICS S120 et moteurs avec connexion M23 et frein de maintien sans gaines de câble

Longueurs de câble différentes livrables sur demande.

Le boîtier est en matière plastique et présente une bonne résistance aux produits chimiques et à l'huile.

En cas d'utilisation de fluides agressifs, il faut vérifier la résistance du matériau en fonction de l'application. Plus de détails sur demande.

Fils de puissance : 12 A (1.5 mm²), 15 A (2.5 mm²) ; fils de frein : 5 A (1.5 mm²)

Lien vers le produit

Illustration

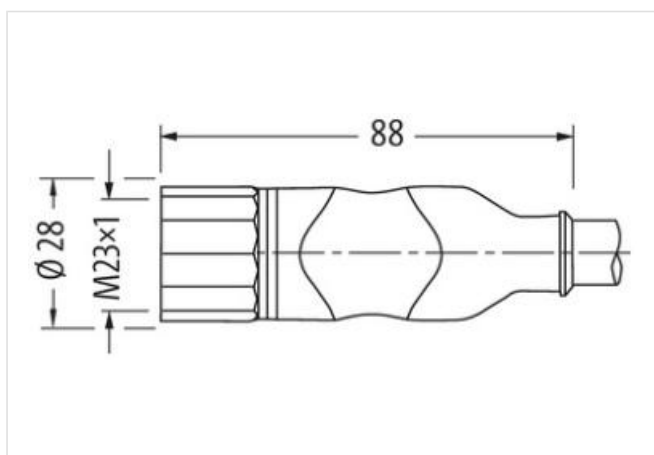
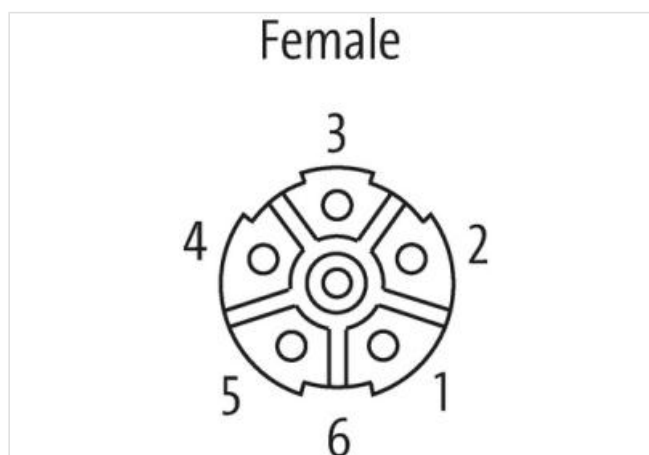
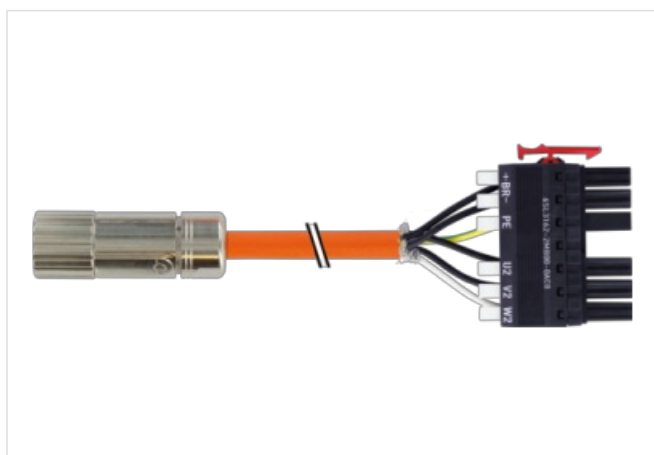


Photo non contractuelle

| | |
|--------------------------|-------|
| Longueur du câble | 4,5 m |
| Couple de serrage | 2 Nm |
| Family construction form | M23 |

| | |
|---|---|
| Filetage | M23 x 1 |
| convient pour gaine striée (Ø intérieur) | 16 mm |
| Ouverture de clé | SW27 |
| <hr/> | |
| Family construction form | M23 |
| convient pour gaine striée (Ø intérieur) | 23 mm |
| <hr/> | |
| données commerciales | |
| ECLASS-6.0 | 27279218 |
| ECLASS-6.1 | 27279218 |
| ECLASS-7.0 | 27279218 |
| ECLASS-8.0 | 27279218 |
| ECLASS-9.0 | 27060327 |
| ECLASS-10.1 | 27060311 |
| ECLASS-11.1 | 27060311 |
| ECLASS-12.0 | 27060327 |
| ETIM-5.0 | EC000830 |
| GTIN | 4048879752145 |
| Numéro du tarif douanier | 85444290 |
| Unité de conditionnement | 1 |
| <hr/> | |
| Caractéristiques électriques Alimentation | |
| Tension de service CA max. par contact d'alimentation | 600 V |
| Tension de service CA max. par contact de signalisation | 250 V |
| Tension de service CC max. par contact d'alimentation | 600 V |
| Tension de service CC max. par contact de signalisation | 250 V |
| <hr/> | |
| Protection des appareils Électrique | |
| Indice de protection (EN CEI 60529) | IP65, IP67 |
| Condition supplémentaire Indice de protection | enfiché, Vissé |
| Degré de pollution | 3 |
| Rated surge voltage power contacts | 4 kV |
| Rated surge voltage signal contacts | 2 kV |
| Groupe de matériaux isolants (CEI 60664-1) | I |
| <hr/> | |
| Données mécaniques Données du matériau | |
| Revêtement verrouillage | nickel plated |
| Matériau joint | FKM |
| Matériau boîtier | PUR |
| Matériau verrouillage | Laiton |
| <hr/> | |
| Données mécaniques Données de montage | |
| Mode de fixation | enfiché, Vissé, Protection contre les vibrations |
| <hr/> | |
| Caractéristiques environnementales Climatique | |
| Température de service min. | -25 °C |
| Température de service max. | 85 °C |
| Additional condition temperature range | depending on cable quality |
| <hr/> | |
| Important installation notes | |
| Note on strain relief | Protect the connectors by suitable measures from mechanical loads, e.g. by the usage of cable ties. |
| Note on bending radius | Attention: Observe the permissible bending radii when laying cables, as the IP protection class can be endangered by excessive bending forces. |
| <hr/> | |
| Installation Câble | |
| wire arrangement | noir, blanc, (noir W/L3/D/L-, noir U/L1/C/L+, noir V/L2, Vert-jaune) |
| Identification du câble | 861 |

| | |
|---|--|
| Fonction de câble | Hybride, Signal, Power |
| Couleur de gaine | orange |
| Type of Certificate | cURus |
| Amount stranding | 1 |
| Stranding | 2 wires avec Filler twisted |
| Amount stranding (type 2) | 1 |
| Stranding (type 2) | 4 wires avec Filler de Groupe de fils toronnés twisted |
| Blindage du câble (type) | Tresse en cuivre, étamée |
| Blindage du câble (revêtement) | 85 % |
| Blindage par paire (type) | Tresse en cuivre, étamée |
| Banderolage | Fiber tape, Fleece, Foil |
| Filler | oui |
| wire arrangement | noir, blanc, (noir W/L3/D/L-, noir U/L1/C/L+, noir V/L2, Vert-jaune) |
| Cable weight | 203,5 g/m |
| Matériel gaine | PVC |
| Absence d'ingrédients (gaine) | Sans plomb, Sans CFC, Sans silicone |
| Outer-diameter (jacket) | 10,4 mm |
| Tolerance outer diameter (sheath) | ± 5 % |
| Material wire insulation | TPM |
| Amount wires | 2 |
| Outer diameter insulation | 2,4 mm |
| Outer diameter tolerance core insulation | ± 5 % |
| Ingredient freeness wire insulation | Sans plomb, Sans CFC, Sans silicone |
| Amount strands (wire) | 30 |
| Diameter of single wires | 0,25 mm |
| Conductor crosssection (wire) | 1,5 mm ² |
| Material conductor wire | Fil de cuivre, nu |
| Conductor type (wire) | Classe de fil 5 |
| Outer diameter wire insulation (Power) | 2,4 mm |
| Tolerance outer diameter wire insulation (Power) | ±5 % |
| Ingredient freeness wire insulation (Power) | Sans plomb, Sans CFC, Sans silicone |
| Printing colour wire insulation (Power) | Blanc (isolation noir) |
| Nombre de conducteurs (alimentation) | 4 |
| Amount strands wire (Power) | 30 |
| Diameter of single wires (Power) | 0,25 mm |
| Wire conductor cross section (Power) | 1,5 mm ² |
| Material conductor wire (Power) | Fil de cuivre, nu |
| Conductor type wire (Power) | Classe de fil 5 |
| Max. rated voltage (conductor - conductor) | 1000 V |
| Max. rated voltage (conductor - ground) | 600 V |
| Courant admissible (norme) | selon DIN VDE 0298-4 |
| Intensité admissible min. conducteur | 12,6 A |
| Current carrying capacity min. wire (Power) | 12,6 A |
| Electrical resistance line constant wire | 13,7 Ω/km @ 20 °C |
| Electrical resistance coating wire (Power) | 13,7 Ω/km @20 °C |
| Tension alternative constante (conducteur - conducteur) | 2 kV @ 60 s |
| Capacité électrique constante de ligne (fil - fil) | 100000 pF/km |
| capacité électrique constante de ligne (fil - blindage) | 160000 pF/km |
| Tension alternative constante (conducteur - gaine) | 2 kV @ 60 s |
| Tension alternative constante (conducteur - blindage) | 2 kV @ 60 s |
| Résistance d'isolement | 5000 MΩ × km |

| | |
|---|--|
| Electrical capacity line constant (wire - shield) (power) | 250000 pF/km |
| Electrical capacity line constant (wire - wire) (power) | 150000 pF/km |
| AC withstand voltage power (wire - shield) | 4 kV @ 60 s |
| Power frequency withstand voltage power (wire - jacket) | 4 kV @ 60 s |
| AC withstand voltage power (wire - wire) | 4 kV @ 60 s |
| Température de service min. (statique) | -25 °C |
| Température de service max. (statique) | 80 °C |
| Température de service min. (dynamique) | -5 °C |
| Température de service max. (dynamique) | 60 °C |
| Résistance à la flamme | UL 1581 § 1090 UL 1581 § 1100 FT2 IEC 60332-2-2 |
| chemical resistance | Bonne résistance, à vérifier en fonction de l'application |
| Résistance à l'essence | Bonne résistance, à vérifier en fonction de l'application |
| Oil resistance | DIN EN 60811-404 Bonne résistance, à vérifier en fonction de l'application |
| Rayon de flexion (fixe) | 5 x Outer diameter |
| Rayon de flexion (en mouvement) | 18 x Outer diameter |
| Nombre cycles de flexion (chaînes porte-câbles) | 0,1 Mio. @ 25 °C |
| Course de déplacement (chaîne porte-câbles) | 5 m @ 25 °C |
| Vitesse de déplacement (chaîne porte-câbles) | 0,5 m/s @ 25 °C |
| Contrainte due à la torsion | ± 30 °/m |