

M12 Power T-kod. St. 0° / Bu. 0°

PUR 4x1.5 sw UL/CSA+schleppk. 1,5m

Puissance

Mâle droit – femelle droit

M12 – M12, 4 pôles

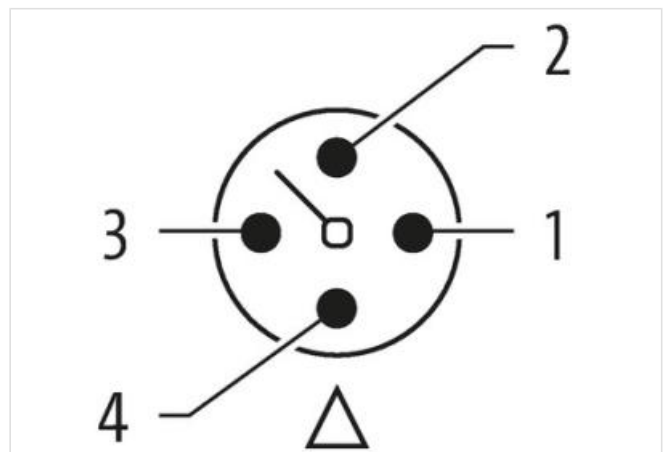
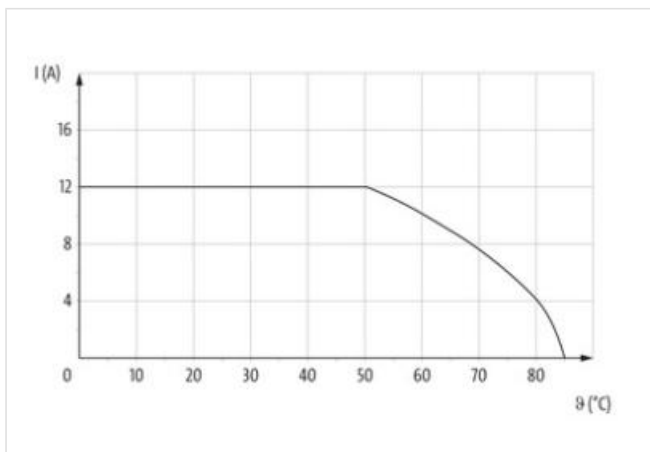
Codage T

avec passe-câble

Le boîtier est en matière plastique et présente une bonne résistance aux produits chimiques et à l'huile.

En cas d'utilisation de fluides agressifs, il faut vérifier la résistance du matériau en fonction de l'application. Plus de détails sur demande.

Longueurs de câble différentes livrables sur demande.

[Lien vers le produit](#)**Illustration**

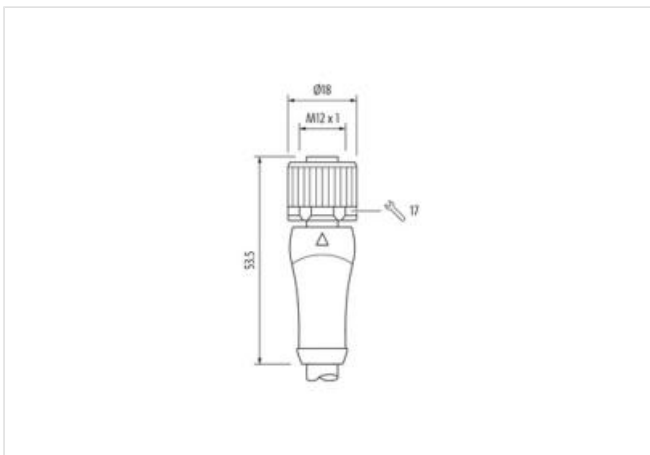
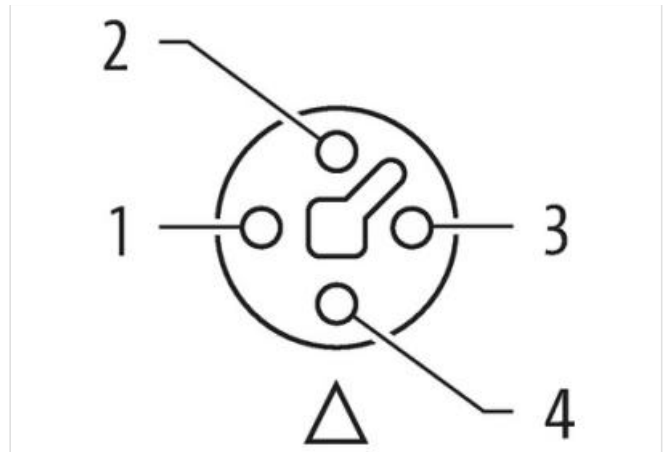
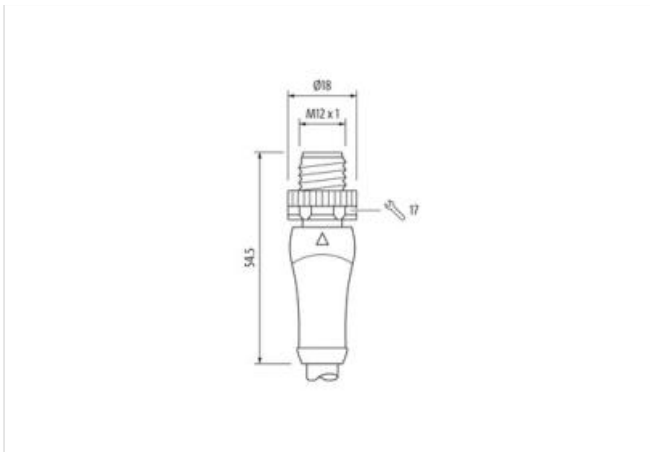


Photo non contractuelle



Longueur du câble	1,5 m
Couple de serrage	0,6 Nm
Revêtement du contact	doré
Family construction form	M12P
Filetage	M12 x 1
convient pour gaine striée (Ø intérieur)	12 mm
Codage	T
Matériau contact	Alliage en cuivre
Nombre de pôles	4
Couple de serrage	0,6 Nm
Revêtement du contact	doré
Family construction form	M12P
Filetage	M12 x 1
Codage	T
Matériau contact	Alliage en cuivre
Nombre de pôles	4

données commerciales

Les informations contenues dans cette fiche technique ont été élaborées avec le plus grand soin
Responsabilité quant à l'exhaustivité de l'exactitude et l'actualité des informations est limitée à une négligence grave. Version: 26.06.2024

ECLASS-6.0	27279218
ECLASS-6.1	27279218
ECLASS-7.0	27279218
ECLASS-8.0	27279218
ECLASS-9.0	27060327
ECLASS-10.1	27060311
ECLASS-11.1	27060311
ECLASS-12.0	27060327
ETIM-5.0	EC001855
GTIN	4048879624077
Numéro du tarif douanier	85444290
Unité de conditionnement	1

Caractéristiques électriques | Alimentation

Tension de service CC max.	63 V
Courant de service max. par contact	12 A

Diagnostics

Indicateur d'état à LED	non
-------------------------	-----

Installation | Raccordement

Ouverture de clé	SW17
------------------	------

Protection des appareils | Électrique

Indice de protection (EN CEI 60529)	IP65, IP67
Condition supplémentaire Indice de protection	enfiché, Vissé
Degré de pollution	3
Tension de choc assignée	1,5 kV
Groupe de matériaux isolants (CEI 60664-1)	I

Données mécaniques | Données du matériau

Revêtement verrouillage	Nickeled
Matériau joint	FKM
Matériau boîtier	PUR
Matériau verrouillage	Zinc moulé

Données mécaniques | Données de montage

Mode de fixation	enfiché, Vissé, Protection contre les vibrations
------------------	--

Caractéristiques environnementales | Climatique

Température de service min.	-25 °C
Température de service max.	85 °C
Additional condition temperature range	depending on cable quality

Important installation notes

Note on strain relief	Protect the connectors by suitable measures from mechanical loads, e.g. by the usage of cable ties.
Note on bending radius	Attention: Observe the permissible bending radii when laying cables, as the IP protection class can be endangered by excessive bending forces.

Produit standard	IEC 61076-2-111
------------------	-----------------

Installation | Câble

wire arrangement	blanc 4, blanc 3, blanc 2, blanc 1
Identification du câble	782
Printing color of wire insulation	Noir (isolation blanc)
Couleur de gaine	noir
Type of Certificate	cURus
Amount stranding	1
Stranding	4 wires de Élément de remplissage twisted
Filler	oui

wire arrangement	blanc 4, blanc 3, blanc 2, blanc 1
Cable weighth	114,4 g/m
Matériel gaine	PUR
Dureté Shore gaine	90 Shore A
Absence d'ingrédients (gaine)	Sans plomb, Sans CFC, sans halogènes, Sans silicone, Exempt de substances perturbant le mouillage de la peinture
Outer-diameter (jacket)	7,7 mm
Tolerance outer diameter (sheath)	± 5 %
Material wire insulation	PP
Amount wires	4
Outer diameter insulation	2,35 mm
Outer diameter tolerance core insulation	± 5 %
Shore hardness wire insulation	70 Shore A
Ingredient freeness wire insulation	Sans plomb, Sans CFC, sans halogènes, Sans silicone, Exempt de substances perturbant le mouillage de la peinture
Printing color of wire insulation	Noir (isolation blanc)
Amount strands (wire)	84
Diameter of single wires	0,15 mm
Conductor crosssection (wire)	1,5 mm ²
Material conductor wire	Fil de cuivre, nu
Conductor type (wire)	Classe de fil 6
Tension nominale CA max.	300 V
Courant admissible (norme)	selon DIN VDE 0298-4
Intensité admissible min. conducteur	14,4 A
Electrical resistance line constant wire	13,3 Ω/km @ 20 °C
Tension alternative constante (conducteur - conducteur)	2 kV @ 60 s
Tension alternative constante (conducteur - gaine)	2 kV @ 60 s
Résistance d'isolement	500 MΩ × km
Température de service min. (statique)	-40 °C
Température de service max. (statique)	80 °C
Température de service min. (dynamique)	-30 °C
Température de service max. (dynamique)	80 °C
UV resistance	DIN EN ISO 4892-2 A
Résistance à la flamme	UL 1581 § 1090 UL 1581 § 1100 FT2 IEC 60332-2-2
chemical resistance	Bonne résistance, à vérifier en fonction de l'application
Résistance à l'essence	Bonne résistance, à vérifier en fonction de l'application
Oil resistance	DIN EN 60811-404 Bonne résistance, à vérifier en fonction de l'application
Rayon de flexion (fixe)	5 x Outer diameter
Rayon de flexion (en mouvement)	10 x Outer diameter
Nombre cycles de flexion (chaînes porte-câbles)	5 Mio. @ 25 °C
Course de déplacement (chaîne porte-câbles)	5 m @ 25 °C Verticale
Vitesse de déplacement (chaîne porte-câbles)	3,3 m/s
Nombre de cycles de torsion	2 Mio.
Contrainte due à la torsion	± 180 °/m
Vitesse de torsion	35 Cycles/min