

M12 Power L-kod. Bu. 0° / 7/8" St. 0°

PUR 5x1.5 sw UL/CSA+schleppk. 3,5m

Puissance

Mâle droit – femelle droit

7/8" – M12, 5 pôles

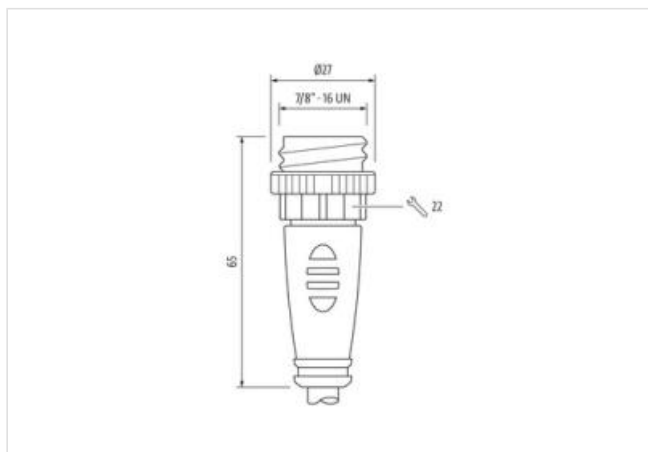
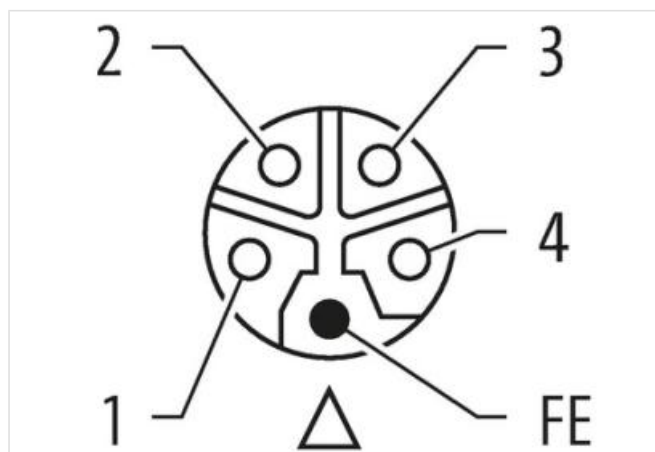
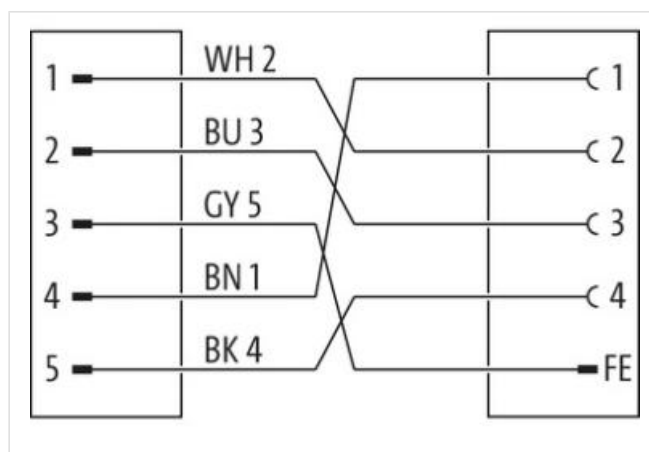
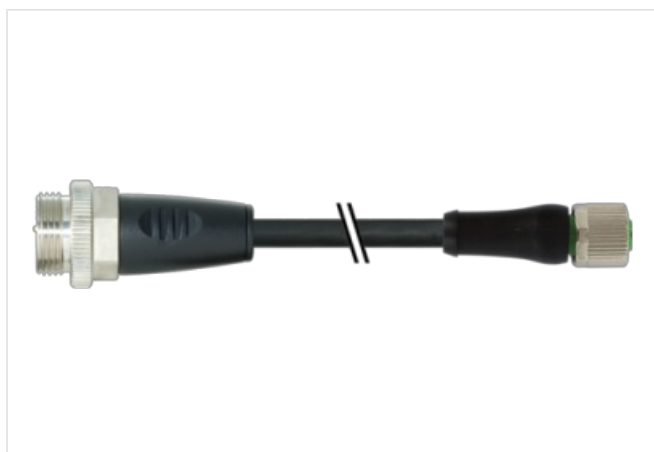
Codage L

avec passe-câble

Longueurs de câble différentes livrables sur demande.

Le boîtier est en matière plastique et présente une bonne résistance aux produits chimiques et à l'huile.

En cas d'utilisation de fluides agressifs, il faut vérifier la résistance du matériau en fonction de l'application. Plus de détails sur demande.

[Lien vers le produit](#)**Illustration**

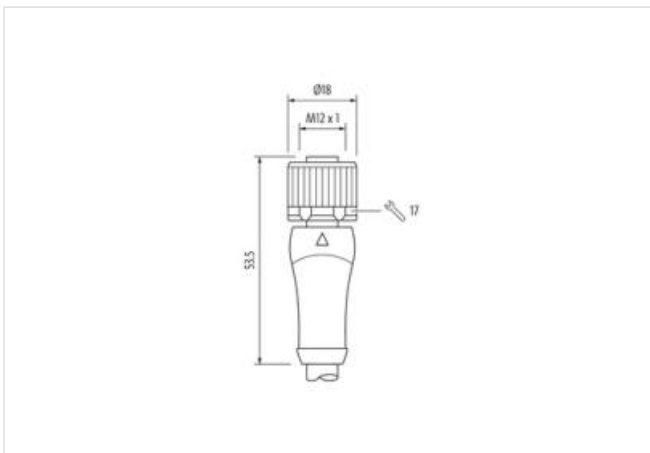
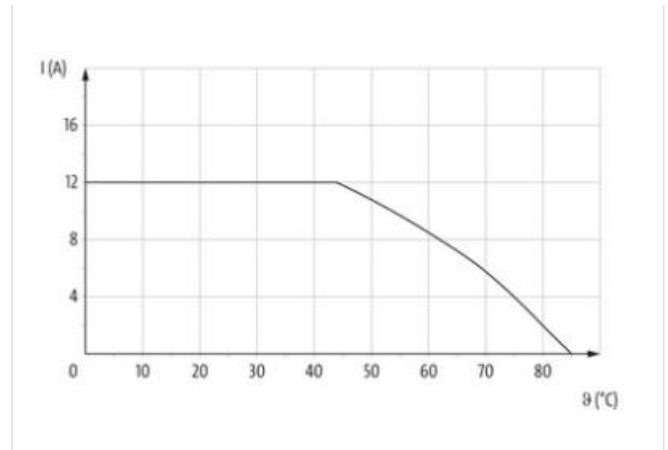
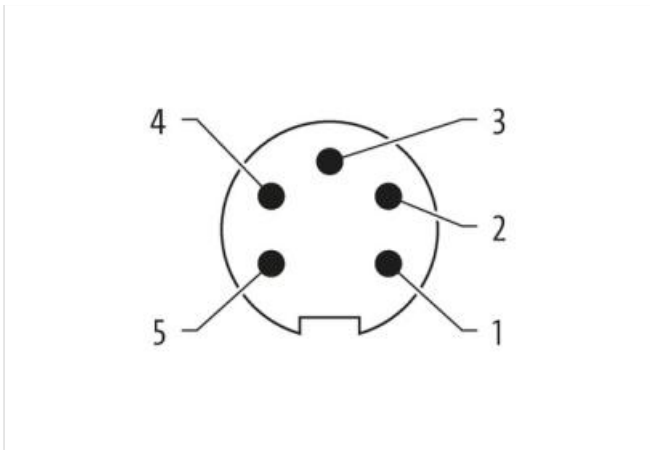


Photo non contractuelle



Longueur du câble	3,5 m
Couple de serrage	1,5 Nm
Family construction form	7/8"
Filetage	7/8"
convient pour gaine striée (Ø intérieur)	15,8 mm
Codage	L
Nombre de pôles	5
Ouverture de clé	SW22
Couple de serrage	0,6 Nm
Family construction form	M12P
Filetage	M12
convient pour gaine striée (Ø intérieur)	12 mm
Codage	L
Nombre de pôles	5
Ouverture de clé	SW17

données commerciales

ECLASS-6.0	27279218
ECLASS-7.0	27279218
ECLASS-8.0	27279218
ECLASS-9.0	27060311
ECLASS-10.1	27060311
ECLASS-11.1	27060311
ECLASS-12.0	27060327
ETIM-5.0	EC001855
GTIN	4048879878968
Numéro du tarif douanier	85444290
Unité de conditionnement	1

Caractéristiques électriques | Alimentation

Tension de service CC max.	63 V
Courant de service max. par contact	12 A

Protection des appareils | Électrique

Indice de protection (EN CEI 60529)	IP67
Condition supplémentaire Indice de protection	enfiché, Vissé
Degré de pollution	3
Tension de choc assignée	1,5 kV
Groupe de matériaux isolants (CEI 60664-1)	I

Données mécaniques | Données du matériau

Revêtement verrouillage	Nickeled
Matériau boîtier	PUR
Matériau verrouillage	Zinc moulé

Données mécaniques | Données de montage

Mode de fixation	enfiché, Vissé, Protection contre les vibrations
------------------	--

Caractéristiques environnementales | Climatique

Température de service min.	-25 °C
Température de service max.	85 °C
Additional condition temperature range	depending on cable quality

Important installation notes

Note on strain relief	Protect the connectors by suitable measures from mechanical loads, e.g. by the usage of cable ties.
Note on bending radius	Attention: Observe the permissible bending radii when laying cables, as the IP protection class can be endangered by excessive bending forces.

Produit standard	IEC 61076-2-111
------------------	-----------------

Installation | Câble

wire arrangement	gris 5, noir 4, bleu 3, blanc 2, 1
Identification du câble	P04
Type de câble	3
Printing color of wire insulation	Noir (isolation blanc), Blanc (isolation bleu), Blanc (isolation marron), Blanc (isolation noir), Blanc (isolation gris)
Couleur de gaine	noir
Type of Certificate	cURus
Amount stranding	1
Stranding	5 wires de Filler twisted
Filler	oui
wire arrangement	gris 5, noir 4, bleu 3, blanc 2, 1
Cable weight	129,8 g/m
Matériel gaine	PUR
Dureté Shore gaine	90 ± 5 Shore A
Absence d'ingrédients (gaine)	Sans plomb, Sans cadmium, Sans CFC, sans halogènes, Sans silicone
Outer-diameter (jacket)	8,2 mm

Tolerance outer diameter (sheath)	± 5 %
Material wire insulation	PP
Amount wires	5
Outer diameter insulation	2,3 mm
Outer diameter tolerance core insulation	± 5 %
Shore hardness wire insulation	60 ± 5 Shore D
Ingredient freeness wire insulation	Sans plomb, Sans cadmium, Sans CFC, sans halogènes, Sans silicone
Printing color of wire insulation	Noir (isolation blanc), Blanc (isolation bleu), Blanc (isolation marron), Blanc (isolation noir), Blanc (isolation gris)
Amount strands (wire)	84
Diameter of single wires	0,15 mm
Conductor crosssection (wire)	1,5 mm ²
Material conductor wire	Fil de cuivre, nu
Conductor type (wire)	Classe de fil 6
Tension nominale CA max.	1000 V
Courant admissible (norme)	selon DIN VDE 0298-4
Intensité admissible min. conducteur	13,5 A
Electrical resistance line constant wire	13,3 Ω/km @ 20 °C
Tension alternative constante (conducteur - conducteur)	10 kV @ 60 s
Tension alternative constante (conducteur - gaine)	10 kV @ 60 s
Température de service min. (statique)	-50 °C
Température de service max. (statique)	80 °C / 90 °C @ 10000 h Fonctionnement
Température de service min. (dynamique)	-25 °C
Température de service max. (dynamique)	80 °C / 90 °C @ 10000 h Fonctionnement
UV resistance	DIN EN ISO 4892-2 A
Résistance à la flamme	UL 1581 § 1100 FT2 UL 1581 § 1090 IEC 60332-2-2
chemical resistance	Bonne résistance, à vérifier en fonction de l'application
Résistance à l'essence	Bonne résistance, à vérifier en fonction de l'application
Oil resistance	Bonne résistance, à vérifier en fonction de l'application DIN EN 60811-404
Rayon de flexion (fixe)	5 x Outer diameter
Rayon de flexion (en mouvement)	10 x Outer diameter
Nombre cycles de flexion (chaînes porte-câbles)	5 Mio. @ 25 °C
Course de déplacement (chaîne porte-câbles)	5 m @ 25 °C
Vitesse de déplacement (chaîne porte-câbles)	3,3 m/s @ 25 °C
Nombre de cycles de torsion	2 Mio.
Contrainte due à la torsion	± 180 °/m
Vitesse de torsion	35 Cycles/min