

**M8 St. 90° / RJ45 St. 0° gesch. Ethercat**

PUR 1x4xAWG26 geschirmt gn UL/CSA+schleppk. 10m

Ethernet CAT5

Mâle 90° – mâle droite

M8 – RJ45, 4 pôles

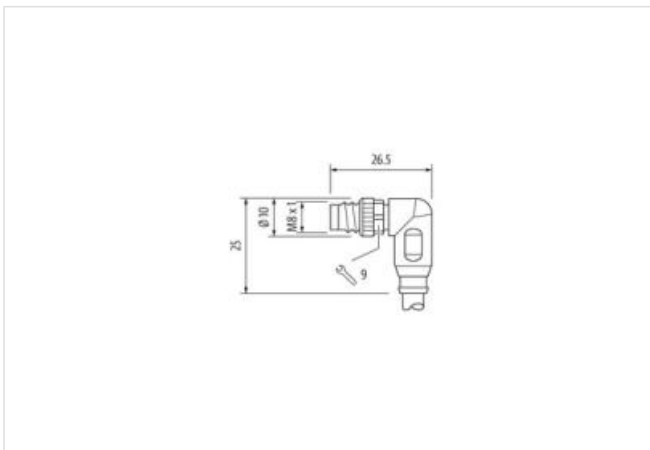
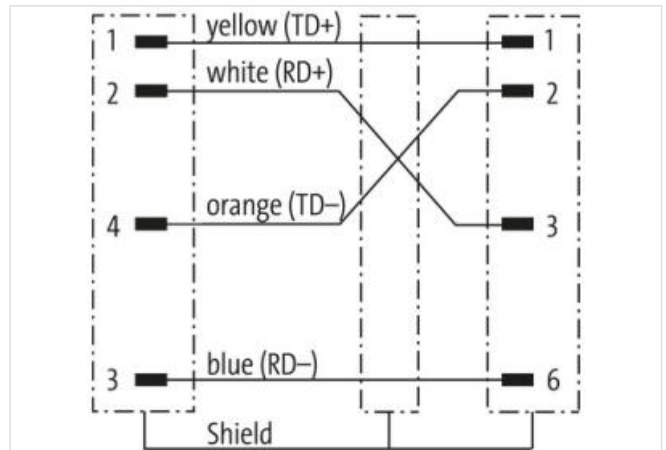
blindé

Attention : support de contact tourné à 180° !

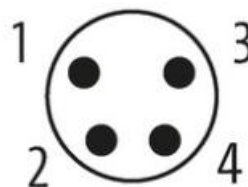
Longueurs de câble différentes livrables sur demande.

Le boîtier est en matière plastique et présente une bonne résistance aux produits chimiques et à l'huile.

En cas d'utilisation de fluides agressifs, il faut vérifier la résistance du matériau en fonction de l'application. Plus de détails sur demande.

[Lien vers le produit](#)**Illustration**

Male (180°)



Male



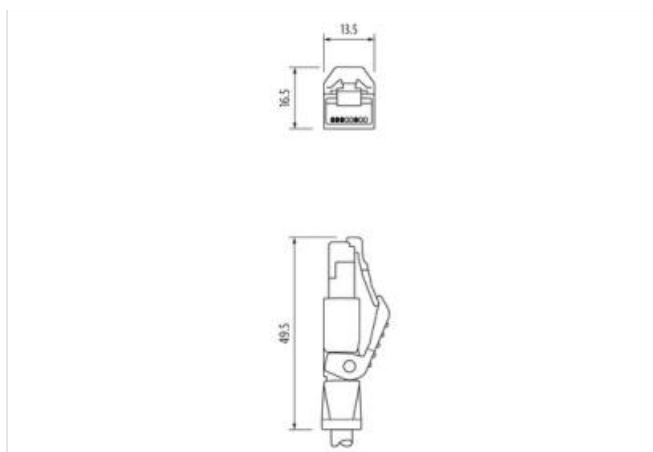


Photo non contractuelle



Longueur du câble	10 m
Couple de serrage	0,4 Nm
Family construction form	M8
Filetage	M8 x 1
convient pour gaine striée (Ø intérieur)	6,5 mm
Ouverture de clé	SW9
Indice de protection (EN CEI 60529)	IP65, IP66K, IP67

Family construction form	RJ45
Indice de protection (EN CEI 60529)	IP20

#### données commerciales

ECLASS-6.0	27061801
ECLASS-6.1	27060307
ECLASS-7.0	27060307
ECLASS-8.0	27060307
ECLASS-9.0	27060307
ECLASS-10.1	27060307
ECLASS-11.1	27060307
ECLASS-12.0	27060307
ETIM-5.0	EC002599
GTIN	4048879611312
Numéro du tarif douanier	85444290
Unité de conditionnement	1

#### Caractéristiques électriques | Alimentation

Tension de service CA max.	30 V
Tension de service CC max.	30 V
Courant de service max. par contact	1,5 A

#### Caractéristiques techniques | Communication industrielle

Paramètres de transmission	CAT5, Class D (ISO/IEC 11801:2002), (EN 50173-1)
Taux de transmission max.	100 MBit/s

#### Communication industrielle | Fonctionnalité Ethernet

Duplex Full duplex

#### Protection des appareils | Électrique

Degré de pollution	3
Tension de choc assignée	0,8 kV
Groupe de matériaux isolants (CEI 60664-1)	I

#### Données mécaniques | Données du matériau

Revêtement verrouillage	Nickeled
Matériau boîtier	PUR
Matériau verrouillage	Zinc moulé

#### Données mécaniques | Données de montage

Mode de fixation	enfiché, Vissé, Protection contre les vibrations
------------------	--

#### Caractéristiques environnementales | Climatique

Température de service min.	-20 °C
Température de service max.	80 °C
Additional condition temperature range	depending on cable quality

#### Important installation notes

Note on strain relief	Protect the connectors by suitable measures from mechanical loads, e.g. by the usage of cable ties.
Note on bending radius	<b>Attention:</b> Observe the permissible bending radii when laying cables, as the IP protection class can be endangered by excessive bending forces.

#### Installation | Câble

wire arrangement	blanc, orange, bleu, jaune
Identification du câble	791
Couleur de gaine	vert
Type of Certificate	cURus
Amount stranding	1
Stranding	4 wires En étoile twisted
Blindage du câble (type)	Tresse en cuivre, étamée
Blindage du câble (revêtement)	85 %
Banderolage	Fiber tape, Fleece, Foil
Filler	oui
wire arrangement	blanc, orange, bleu, jaune
Cable weight	59,4 g/m
Matériel gaine	PUR
Absence d'ingrédients (gaine)	Sans plomb, Sans CFC, sans halogènes
Outer-diameter (jacket)	4,9 mm
Tolerance outer diameter (sheath)	± 5 %
Material wire insulation	PP
Amount wires	4
Outer diameter insulation	1,04 mm
Outer diameter tolerance core insulation	± 5 %
Ingredient freeness wire insulation	Sans plomb, Sans CFC, sans halogènes
Amount strands (wire)	19
Diameter of single wires	26 AWG
Conductor crosssection (wire)	26 AWG
Material conductor wire	Fil de cuivre, étamé
Tension nominale CA max.	300 V
Courant admissible (norme)	selon DIN VDE 0298-4
Intensité admissible min. conducteur	2,4 A
Characteristic impedance	100 Ω ± 15 % @ 100 MHz
Electrical resistance line constant wire	140 Ω/km
Tension alternative constante (conducteur - conducteur)	0,7 kV @ 60 s

Capacité électrique	51000 pF/km
Tension alternative constante (conducteur - gaine)	0,7 kV @ 60 s
Tension alternative constante (conducteur - blindage)	0,7 kV @ 60 s
Température de service min. (statique)	-40 °C
Température de service max. (statique)	80 °C
Température de service min. (dynamique)	-30 °C
Température de service max. (dynamique)	70 °C
Résistance à la flamme	IEC 60332-2-2   UL 1581 § 1100 FT2   UL 1581 § 1090
chemical resistance	Bonne résistance, à vérifier en fonction de l'application
Résistance à l'essence	Bonne résistance, à vérifier en fonction de l'application
Oil resistance	DIN EN 60811-404   Bonne résistance, à vérifier en fonction de l'application
Rayon de flexion (fixe)	7,5 x Outer diameter
Rayon de flexion (en mouvement)	12,5 x Outer diameter
Course de déplacement (chaîne porte-câbles)	5 m
Vitesse de déplacement (chaîne porte-câbles)	3 m/s