

**M8 St. 90° / RJ45 St. 0° gesch. Ethercat**

PUR 1x4xAWG26 geschirmt gn UL/CSA+schleppk. 7,5m

Ethernet CAT5

Mâle 90° – mâle droite

M8 – RJ45, 4 pôles

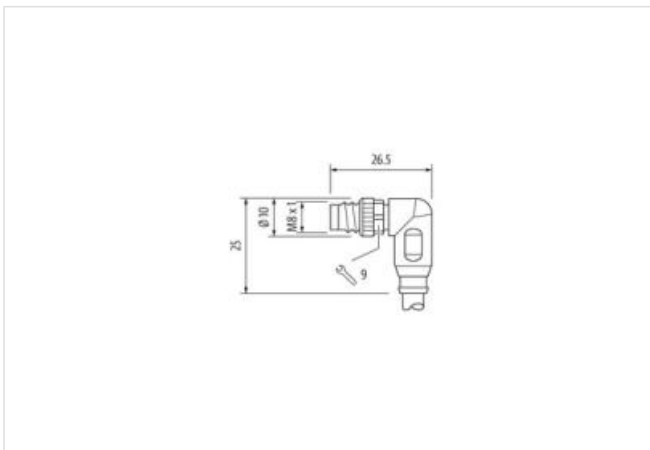
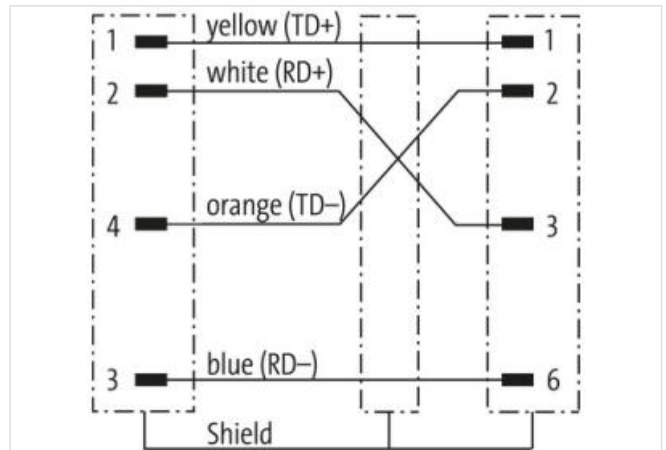
blindé

Attention : support de contact tourné à 180° !

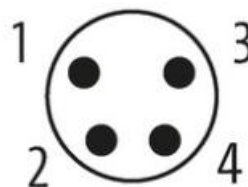
Longueurs de câble différentes livrables sur demande.

Le boîtier est en matière plastique et présente une bonne résistance aux produits chimiques et à l'huile.

En cas d'utilisation de fluides agressifs, il faut vérifier la résistance du matériau en fonction de l'application. Plus de détails sur demande.

[Lien vers le produit](#)**Illustration**

Male (180°)



Male



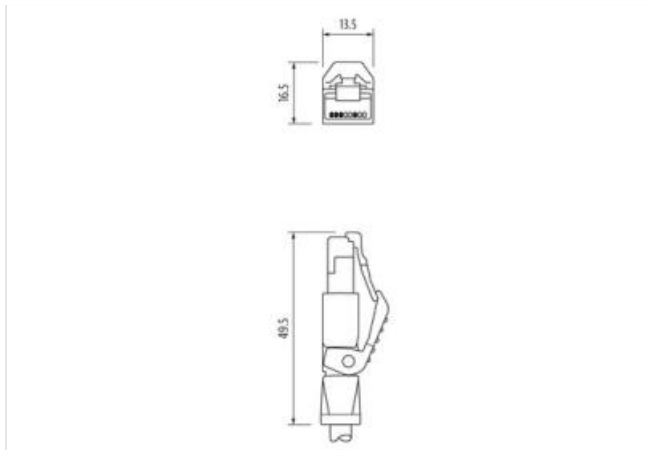


Photo non contractuelle



|  |                   |
|--|-------------------|
| Longueur du câble                        | 7,5 m             |
| Couple de serrage                        | 0,4 Nm            |
| Family construction form                 | M8                |
| Filetage                                 | M8 x 1            |
| convient pour gaine striée (Ø intérieur) | 6,5 mm            |
| Ouverture de clé                         | SW9               |
| Indice de protection (EN CEI 60529)      | IP65, IP66K, IP67 |
| Family construction form                 | RJ45              |
| Indice de protection (EN CEI 60529)      | IP20              |

**données commerciales**

|                          |               |
|--------------------------|---------------|
| ECLASS-6.0               | 27061801      |
| ECLASS-6.1               | 27060307      |
| ECLASS-7.0               | 27060307      |
| ECLASS-8.0               | 27060307      |
| ECLASS-9.0               | 27060307      |
| ECLASS-10.1              | 27060307      |
| ECLASS-11.1              | 27060307      |
| ECLASS-12.0              | 27060307      |
| ETIM-5.0                 | EC002599      |
| GTIN                     | 4048879611305 |
| Numéro du tarif douanier | 85444290      |
| Unité de conditionnement | 1             |

**Caractéristiques électriques | Alimentation**

|                                     |       |
|-------------------------------------|-------|
| Tension de service CA max.          | 30 V  |
| Tension de service CC max.          | 30 V  |
| Courant de service max. par contact | 1,5 A |

**Caractéristiques techniques | Communication industrielle**

|                            |  |
|----------------------------|--|
| Paramètres de transmission | CAT5, Class D (ISO/IEC 11801:2002), (EN 50173-1) |
| Taux de transmission max.  | 100 MBit/s                                       |

**Communication industrielle | Fonctionnalité Ethernet**

Duplex Full duplex

| Protection des appareils   Électrique                   |   |
|---|---|
| Degré de pollution                                      | 3   |
| Tension de choc assignée                                | 0,8 kV  |
| Groupe de matériaux isolants (CEI 60664-1)              | I   |
| Données mécaniques   Données du matériau                |   |
| Revêtement verrouillage                                 | Nickeled  |
| Matériau boîtier  | PUR   |
| Matériau verrouillage                                   | Zinc moulé  |
| Données mécaniques   Données de montage                 |   |
| Mode de fixation  | enfiché, Vissé, Protection contre les vibrations  |
| Caractéristiques environnementales   Climatique         |   |
| Température de service min.                             | -20 °C  |
| Température de service max.                             | 80 °C   |
| Additional condition temperature range                  | depending on cable quality  |
| Important installation notes                            |   |
| Note on strain relief                                   | Protect the connectors by suitable measures from mechanical loads, e.g. by the usage of cable ties.   |
| Note on bending radius                                  | <b>Attention:</b> Observe the permissible bending radii when laying cables, as the IP protection class can be endangered by excessive bending forces. |
| Installation   Câble                                    |   |
| wire arrangement  | blanc, orange, bleu, jaune  |
| Identification du câble                                 | 791   |
| Couleur de gaine  | vert  |
| Type of Certificate                                     | cURus   |
| Amount stranding  | 1   |
| Stranding   | 4 wires En étoile twisted   |
| Blindage du câble (type)                                | Tresse en cuivre, étamée  |
| Blindage du câble (revêtement)                          | 85 %  |
| Banderolage   | Fiber tape, Fleece, Foil  |
| Filler  | oui   |
| wire arrangement  | blanc, orange, bleu, jaune  |
| Cable weight  | 59,4 g/m  |
| Matériel gaine  | PUR   |
| Absence d'ingrédients (gaine)                           | Sans plomb, Sans CFC, sans halogènes  |
| Outer-diameter (jacket)                                 | 4,9 mm  |
| Tolerance outer diameter (sheath)                       | ± 5 %   |
| Material wire insulation                                | PP  |
| Amount wires  | 4   |
| Outer diameter insulation                               | 1,04 mm   |
| Outer diameter tolerance core insulation                | ± 5 %   |
| Ingredient freeness wire insulation                     | Sans plomb, Sans CFC, sans halogènes  |
| Amount strands (wire)                                   | 19  |
| Diameter of single wires                                | 26 AWG  |
| Conductor crosssection (wire)                           | 26 AWG  |
| Material conductor wire                                 | Fil de cuivre, étamé  |
| Tension nominale CA max.                                | 300 V   |
| Courant admissible (norme)                              | selon DIN VDE 0298-4  |
| Intensité admissible min. conducteur                    | 2,4 A   |
| Characteristic impedance                                | 100 Ω ± 15 % @ 100 MHz  |
| Electrical resistance line constant wire                | 140 Ω/km  |
| Tension alternative constante (conducteur - conducteur) | 0,7 kV @ 60 s   |

|   |  |
|---|--|
| Capacité électrique                                   | 51000 pF/km  |
| Tension alternative constante (conducteur - gaine)    | 0,7 kV @ 60 s  |
| Tension alternative constante (conducteur - blindage) | 0,7 kV @ 60 s  |
| Température de service min. (statique)                | -40 °C   |
| Température de service max. (statique)                | 80 °C  |
| Température de service min. (dynamique)               | -30 °C   |
| Température de service max. (dynamique)               | 70 °C  |
| Résistance à la flamme                                | IEC 60332-2-2   UL 1581 § 1100 FT2   UL 1581 § 1090                          |
| chemical resistance                                   | Bonne résistance, à vérifier en fonction de l'application                    |
| Résistance à l'essence                                | Bonne résistance, à vérifier en fonction de l'application                    |
| Oil resistance  | DIN EN 60811-404   Bonne résistance, à vérifier en fonction de l'application |
| Rayon de flexion (fixe)                               | 7,5 x Outer diameter   |
| Rayon de flexion (en mouvement)                       | 12,5 x Outer diameter  |
| Course de déplacement (chaîne porte-câbles)           | 5 m  |
| Vitesse de déplacement (chaîne porte-câbles)          | 3 m/s  |