

### M8 St. ger. auf M8 Bu. ger. geschirmt

PVC-OB 3x0,34 geschirmt grau UL, CSA 0,6m

Mâle droit – femelle droit

M8 – M8, 3 pôles

blindé

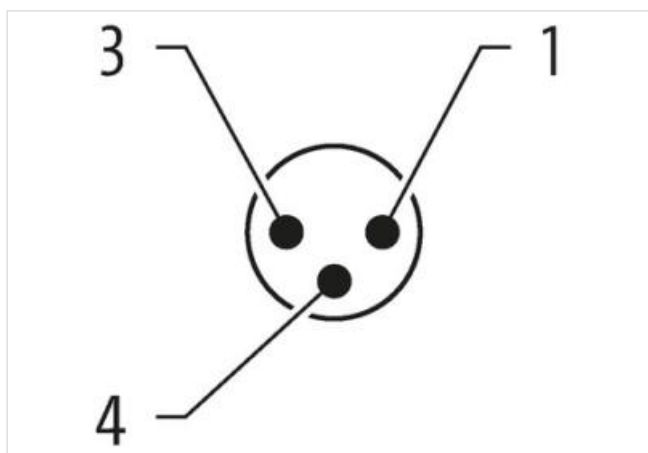
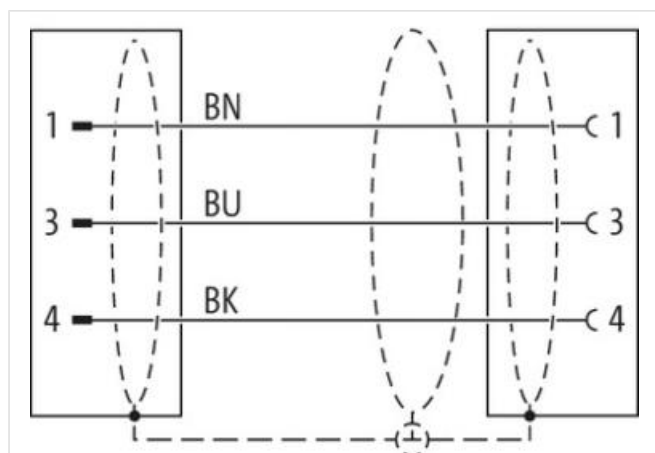
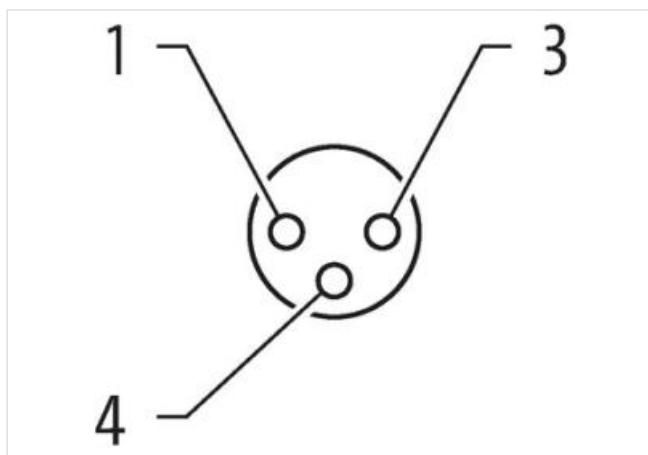
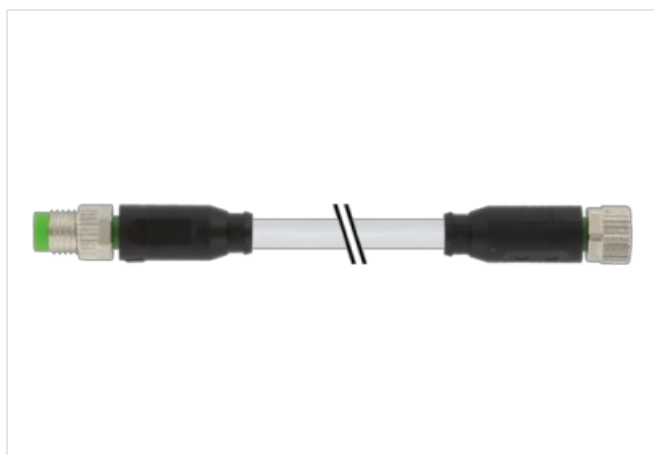
Le boîtier est en matière plastique et présente une bonne résistance aux produits chimiques et à l'huile.

En cas d'utilisation de fluides agressifs, il faut vérifier la résistance du matériau en fonction de l'application. Plus de détails sur demande.

Longueurs de câble différentes livrables sur demande.

### [Lien vers le produit](#)

#### Illustration



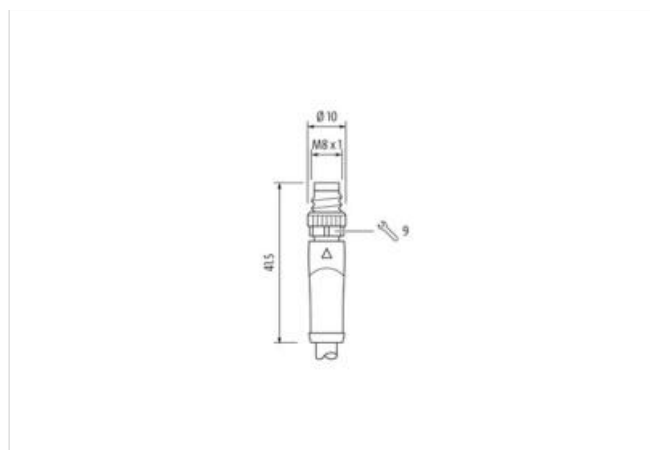
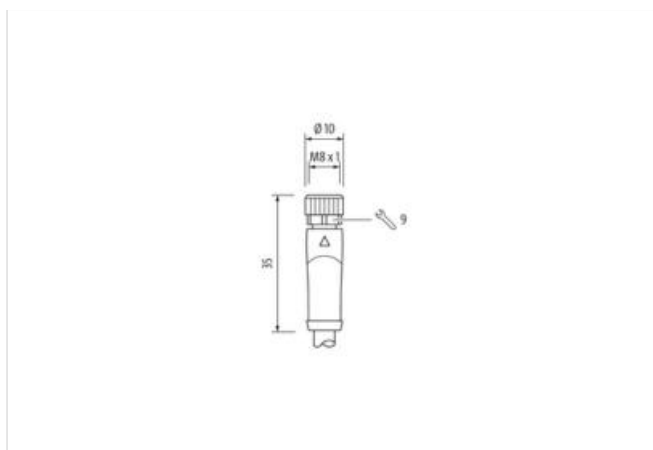


Photo non contractuelle



|                   |       |
|-------------------|-------|
| Longueur du câble | 0,6 m |
|-------------------|-------|

|                   |        |
|-------------------|--------|
| Couple de serrage | 0,4 Nm |
|-------------------|--------|

|                          |    |
|--------------------------|----|
| Family construction form | M8 |
|--------------------------|----|

|          |        |
|----------|--------|
| Filetage | M8 x 1 |
|----------|--------|

|                  |     |
|------------------|-----|
| Ouverture de clé | SW9 |
|------------------|-----|

|                   |        |
|-------------------|--------|
| Couple de serrage | 0,4 Nm |
|-------------------|--------|

|          |        |
|----------|--------|
| Filetage | M8 x 1 |
|----------|--------|

#### données commerciales

|            |          |
|------------|----------|
| ECLASS-6.0 | 27279218 |
|------------|----------|

|            |          |
|------------|----------|
| ECLASS-6.1 | 27279218 |
|------------|----------|

|            |          |
|------------|----------|
| ECLASS-7.0 | 27279218 |
|------------|----------|

|            |          |
|------------|----------|
| ECLASS-8.0 | 27279218 |
|------------|----------|

|            |          |
|------------|----------|
| ECLASS-9.0 | 27060311 |
|------------|----------|

|             |          |
|-------------|----------|
| ECLASS-10.1 | 27060311 |
|-------------|----------|

|             |          |
|-------------|----------|
| ECLASS-11.1 | 27060311 |
|-------------|----------|

|             |          |
|-------------|----------|
| ECLASS-12.0 | 27060311 |
|-------------|----------|

|          |          |
|----------|----------|
| ETIM-5.0 | EC001855 |
|----------|----------|

|      |               |
|------|---------------|
| GTIN | 4048879425186 |
|------|---------------|

|                          |          |
|--------------------------|----------|
| Numéro du tarif douanier | 85444290 |
|--------------------------|----------|

|                          |   |
|--------------------------|---|
| Unité de conditionnement | 1 |
|--------------------------|---|

#### Caractéristiques électriques | Alimentation

|                            |      |
|----------------------------|------|
| Tension de service CA max. | 50 V |
|----------------------------|------|

|                            |      |
|----------------------------|------|
| Tension de service CC max. | 60 V |
|----------------------------|------|

|                                  |      |
|----------------------------------|------|
| Tension de service CA (listé UL) | 30 V |
|----------------------------------|------|

|                                  |      |
|----------------------------------|------|
| Tension de service CC (listé UL) | 30 V |
|----------------------------------|------|

|                                     |     |
|-------------------------------------|-----|
| Courant de service max. par contact | 4 A |
|-------------------------------------|-----|

#### Protection des appareils | Électrique

|                                     |                         |
|-------------------------------------|-------------------------|
| Indice de protection (EN CEI 60529) | IP65, IP67, IP68, IP66K |
|-------------------------------------|-------------------------|

|   |                |
|---|----------------|
| Condition supplémentaire Indice de protection | enfiché, Vissé |
|---|----------------|

|                    |   |
|--------------------|---|
| Degré de pollution | 3 |
|--------------------|---|

|                          |        |
|--------------------------|--------|
| Tension de choc assignée | 1,5 kV |
|--------------------------|--------|

Groupe de matériaux isolants (CEI 60664-1) |

| Données mécaniques   Données du matériau                |   |
|---|---|
| Revêtement verrouillage                                 | Nickeled  |
| Matériau boîtier  | PUR   |
| Matériau verrouillage                                   | Zinc moulé  |
| Données mécaniques   Données de montage                 |   |
| Mode de fixation  | enfiché, Vissé, Protection contre les vibrations  |
| Caractéristiques environnementales   Climatique         |   |
| Température de service min.                             | -25 °C  |
| Température de service max.                             | 85 °C   |
| Additional condition temperature range                  | depending on cable quality  |
| Important installation notes                            |   |
| Note on strain relief                                   | Protect the connectors by suitable measures from mechanical loads, e.g. by the usage of cable ties.   |
| Note on bending radius                                  | <b>Attention:</b> Observe the permissible bending radii when laying cables, as the IP protection class can be endangered by excessive bending forces. |
| Produit standard  | DIN EN 61076-2-114 (M8)   |
| Installation   Câble                                    |   |
| wire arrangement  | , noir, bleu  |
| Identification du câble                                 | 170   |
| Type de câble   | 1   |
| Couleur de gaine  | orange  |
| Type of Certificate                                     | cURus   |
| Amount stranding  | 1   |
| Stranding   | 3 wires twisted   |
| wire arrangement  | , noir, bleu  |
| Cable weight  | 29,37 g/m   |
| Matériel gaine  | PVC   |
| Dureté Shore gaine                                      | 85 ± 5 Shore A  |
| Absence d'ingrédients (gaine)                           | Sans plomb, Sans cadmium, Sans CFC, Sans silicone   |
| Outer-diameter (jacket)                                 | 4,5 mm  |
| Tolerance outer diameter (sheath)                       | ± 5 %   |
| Material wire insulation                                | PVC   |
| Amount wires  | 3   |
| Outer diameter insulation                               | 1,25 mm   |
| Outer diameter tolerance core insulation                | ± 5 %   |
| Shore hardness wire insulation                          | 45 ± 5 Shore D  |
| Material properties wire insulation                     | Bon traitement mécanique  |
| Ingredient freeness wire insulation                     | Sans plomb, Sans cadmium, Sans CFC, Sans silicone   |
| Amount strands (wire)                                   | 14  |
| Diameter of single wires                                | 0,15 mm   |
| Conductor crosssection (wire)                           | 0,25 mm <sup>2</sup>  |
| Material conductor wire                                 | Fil de cuivre, nu   |
| Conductor type (wire)                                   | Classe de fil 5   |
| Tension nominale CA max.                                | 300 V   |
| Courant admissible (norme)                              | selon DIN VDE 0298-4  |
| Intensité admissible min. conducteur                    | 4,5 A   |
| Electrical resistance line constant wire                | 79 Ω/km @ 20 °C   |
| Tension alternative constante (conducteur - conducteur) | 2 kV @ 60 s   |
| Tension alternative constante (conducteur - gaine)      | 2 kV @ 60 s   |
| Température de service min. (statique)                  | -30 °C  |

|   |  |
|---|--|
| Température de service max. (statique)  | 80 °C  |
| Température de service min. (dynamique) | -5 °C  |
| Température de service max. (dynamique) | 80 °C  |
| Résistance à la flamme                  | UL 1581 § 1090   IEC 60332-2-2   UL 1581 § 1100 FT2                          |
| chemical resistance                     | Bonne résistance, à vérifier en fonction de l'application                    |
| Résistance à l'essence                  | Bonne résistance, à vérifier en fonction de l'application                    |
| Oil resistance                          | Bonne résistance, à vérifier en fonction de l'application   DIN EN 60811-404 |
| Rayon de flexion (fixe)                 | 5 x Outer diameter   |
| Rayon de flexion (en mouvement)         | 10 x Outer diameter  |