

M8 St. gew.4pol. auf MSUD Ventilst. BF B 10mm

PVC-OB 3x0,34 gelb 0,6m

MSUD

Longueurs de câble différentes livrables sur demande.

Forme B (10 mm)

3 pôles

Mâle M8

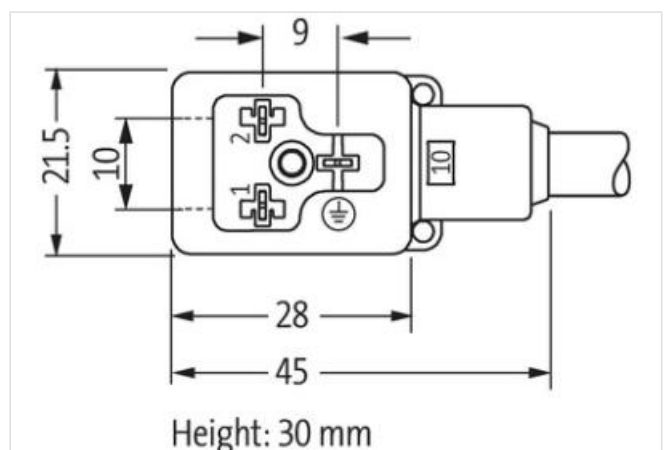
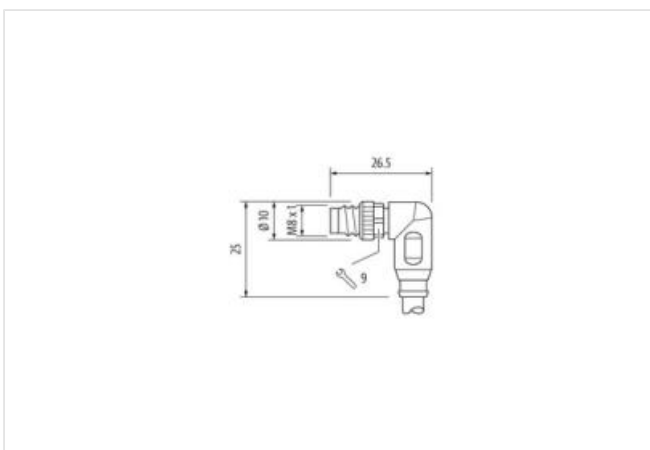
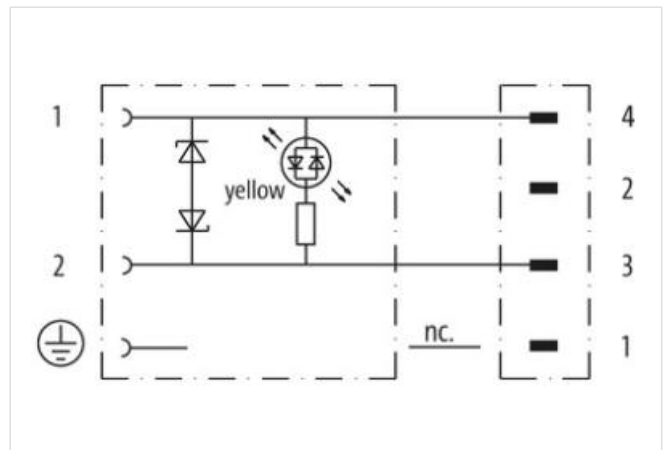
90°

4 pôles

24 V AC $\pm 20\%$ / DC $\pm 25\%$

Z-Diode + LED

N° de réf. 7005 - M8 Lite - (vis moletée en plastique) sur demande

[Lien vers le produit](#)**Illustration**

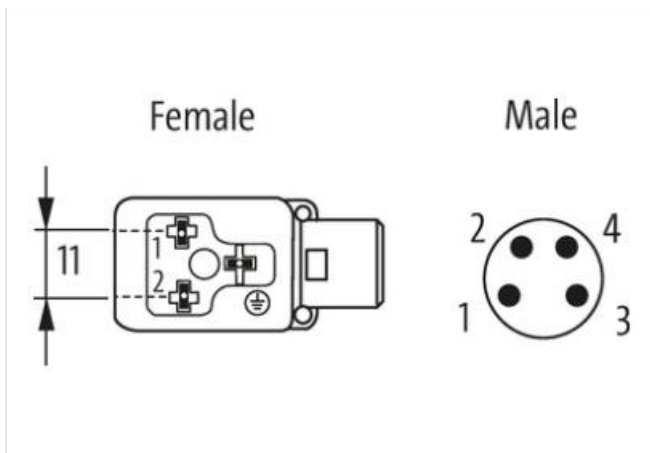


Photo non contractuelle



| | |
|--|-------------------|
| Longueur du câble | 0,6 m |
| Couple de serrage | 0,4 Nm |
| Mode de fixation | enfiché, Vissé |
| Revêtement du contact | Argenté |
| Family construction form | MSUD |
| Filetage | M3 |
| convient pour gaine striée (Ø intérieur) | 6,5 mm |
| Matériau contact | Alliage en cuivre |
| Matériau | PUR |
| Nombre de pôles | 3 |
| Couple de serrage | 0,4 Nm |
| Mode de fixation | enfiché, Vissé |
| Revêtement du contact | doré |
| Family construction form | M8 |
| Filetage | M8 x 1 |
| Matériau contact | Alliage en cuivre |
| Matériau | PBT |
| Nombre de pôles | 4 |
| Ouverture de clé | SW9 |
| données commerciales | |
| ECLASS-6.0 | 27279218 |
| ECLASS-7.0 | 27279218 |
| ECLASS-8.0 | 27279218 |
| ECLASS-9.0 | 27060311 |
| ECLASS-10.1 | 27060312 |
| ECLASS-11.1 | 27060312 |
| ECLASS-12.0 | 27060312 |
| ETIM-5.0 | EC001855 |
| GTIN | 4048879117043 |
| Numéro du tarif douanier | 85444290 |
| Unité de conditionnement | 1 |

Caractéristiques électriques | Alimentation

Les informations contenues dans cette fiche technique ont été élaborées avec le plus grand soin
Responsabilité quant à l'exhaustivité de l'exactitude et l'actualité des informations est limitée à une négligence grave. Version: 26.06.2024

Murrelektronik SAS | 8 rue Manurhin | 68120 Richwiller | Fon +33 3 89 50 78 78 | Fax +33 3 89 50 78 79 | shop@murrelektronik.fr | shop.murrelektronik.fr

| | |
|-------------------------------------|--------|
| Tension de service CA | 24 V |
| Tension de service CA min. | 19,2 V |
| Tension de service CA max. | 28,8 V |
| Tension de service CC | 24 V |
| Tension de service CC min. | 18 V |
| Tension de service CC max. | 30 V |
| Tension de crête de coupure max. | 55 V |
| Courant de service max. par contact | 4 A |
| Consommation électrique max. | 15 mA |

Diagnostics

| | |
|-------------------------|-------|
| Indicateur d'état à LED | jaune |
|-------------------------|-------|

Protection des appareils | Électrique

| | |
|---|----------------|
| Indice de protection (EN CEI 60529) | IP65, IP67 |
| Condition supplémentaire Indice de protection | enfiché, Vissé |
| Degré de pollution | 3 |
| Tension de choc assignée | 0,8 kV |
| Groupe de matériaux isolants (CEI 60664-1) | I |
| Antiparasitage supplémentaire | Diode, Z-Diode |

Données mécaniques | Données du matériau

| | |
|-------------------------|------------|
| Revêtement verrouillage | Nickeled |
| Couleur du boîtier | noir |
| Matériau joint | PUR |
| Matériau boîtier | Plastique |
| Matériau verrouillage | Zinc moulé |

Données mécaniques | Données de montage

| | |
|------------------|----------------|
| Mode de fixation | enfiché, Vissé |
|------------------|----------------|

Caractéristiques environnementales | Climatique

| | |
|--|----------------------------|
| Température de service min. | -25 °C |
| Température de service max. | 85 °C |
| Additional condition temperature range | depending on cable quality |

Important installation notes

| | |
|------------------------|---|
| Note on strain relief | Protect the connectors by suitable measures from mechanical loads, e.g. by the usage of cable ties. |
| Note on bending radius | Attention: Observe the permissible bending radii when laying cables, as the IP protection class can be endangered by excessive bending forces. |

| | |
|------------------|-------------------------|
| Produit standard | DIN EN 61076-2-114 (M8) |
|------------------|-------------------------|

Installation | Câble

| | |
|-----------------------------------|---|
| wire arrangement | , noir, bleu |
| Identification du câble | 013 |
| Type de câble | 1 |
| Couleur de gaine | jaune |
| Type of Certificate | cURus |
| Amount stranding | 1 |
| Stranding | 3 wires twisted |
| wire arrangement | , noir, bleu |
| Cable weight | 34,1 g/m |
| Matériel gaine | PVC |
| Dureté Shore gaine | 85 ± 5 Shore A |
| Absence d'ingrédients (gaine) | Sans plomb, Sans cadmium, Sans CFC, Sans silicone |
| Outer-diameter (jacket) | 4,6 mm |
| Tolerance outer diameter (sheath) | ± 5 % |
| Material wire insulation | PVC |

| | |
|---|--|
| Amount wires | 3 |
| Outer diameter insulation | 1,25 mm |
| Outer diameter tolerance core insulation | ± 5 % |
| Shore hardness wire insulation | 45 ± 5 Shore D |
| Material properties wire insulation | Bon traitement mécanique |
| Ingredient freeness wire insulation | Sans plomb, Sans cadmium, Sans CFC, Sans silicone |
| Amount strands (wire) | 19 |
| Diameter of single wires | 0,15 mm |
| Conductor crosssection (wire) | 0,34 mm ² |
| Material conductor wire | Fil de cuivre, nu |
| Conductor type (wire) | Classe de fil 5 |
| Tension nominale CA max. | 300 V |
| Courant admissible (norme) | selon DIN VDE 0298-4 |
| Intensité admissible min. conducteur | 6 A |
| Electrical resistance line constant wire | 57 Ω/km @ 20 °C |
| Tension alternative constante (conducteur - conducteur) | 2 kV @ 60 s |
| Tension alternative constante (conducteur - gaine) | 2 kV @ 60 s |
| Température de service min. (statique) | -30 °C |
| Température de service max. (statique) | 80 °C |
| Température de service min. (dynamique) | -5 °C |
| Température de service max. (dynamique) | 80 °C |
| Résistance à la flamme | UL 1581 § 1090 IEC 60332-2-2 UL 1581 § 1100 FT2 |
| chemical resistance | Bonne résistance, à vérifier en fonction de l'application |
| Résistance à l'essence | Bonne résistance, à vérifier en fonction de l'application |
| Oil resistance | Bonne résistance, à vérifier en fonction de l'application DIN EN 60811-404 |
| Rayon de flexion (fixe) | 5 x Outer diameter |
| Rayon de flexion (en mouvement) | 10 x Outer diameter |