

### M8 St. ger. auf MSUD Ventilst. BF C 8,0 mm, kl.BF

PVC-OB 3x0,34 gelb 2,0m

#### MSUD

Forme C (8 mm) – M8, mâle droit

24 V AC  $\pm 20\%$  / DC  $\pm 25\%$

2 pôles utilisées

LED et antiparasitage

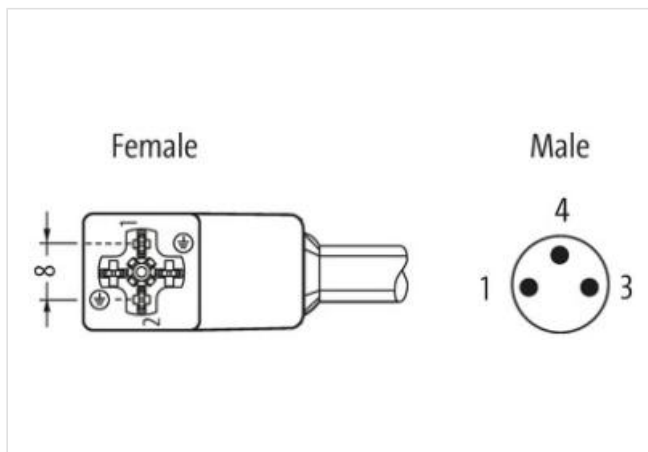
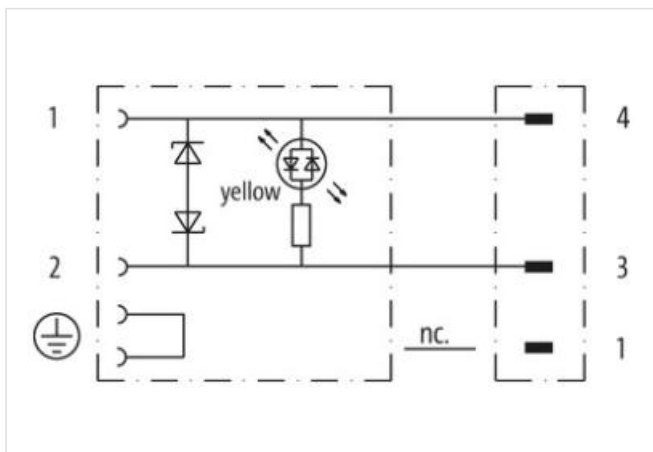
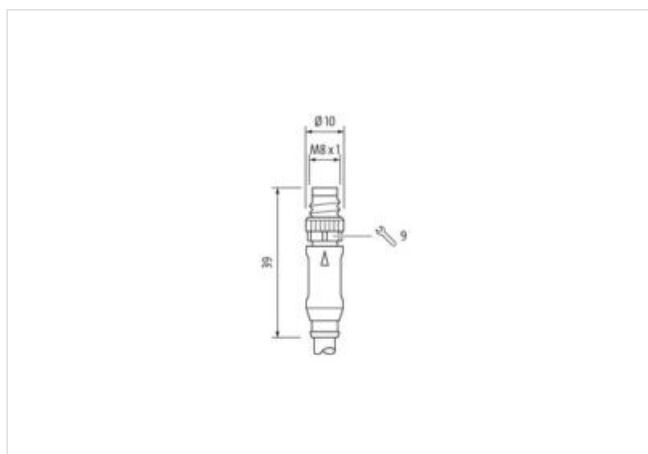
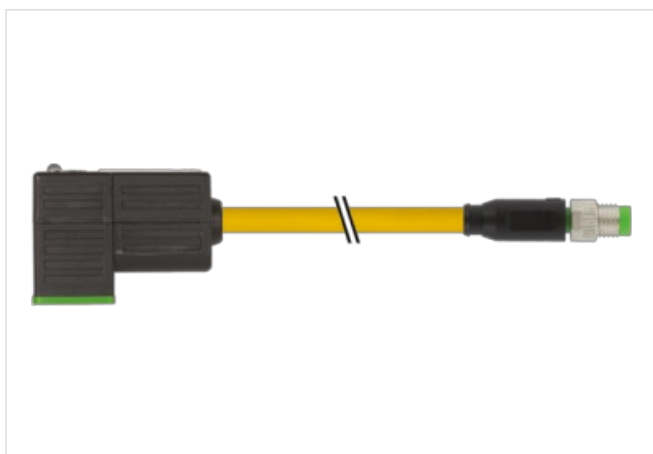
Longueurs de câble différentes livrables sur demande.

Le boîtier est en matière plastique et présente une bonne résistance aux produits chimiques et à l'huile.

En cas d'utilisation de fluides agressifs, il faut vérifier la résistance du matériau en fonction de l'application. Plus de détails sur demande.

#### [Lien vers le produit](#)

##### Illustration



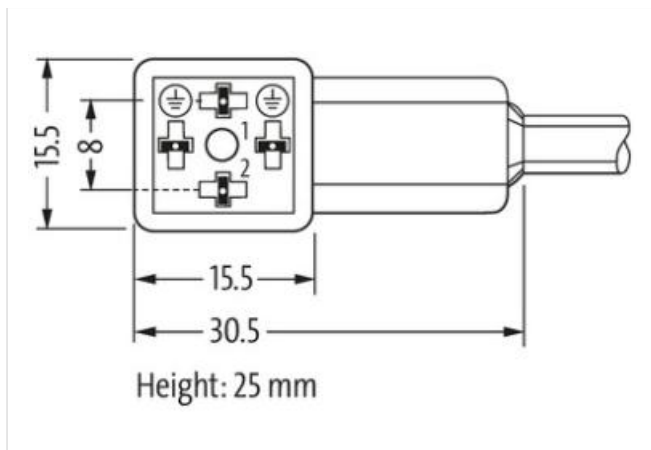


Photo non contractuelle



Longueur du câble	2 m
-------------------	-----

Couple de serrage	0,4 Nm
-------------------	--------

Family construction form	M8
--------------------------	----

Filetage	M2.5
----------	------

Matériau	PUR
----------	-----

Ouverture de clé	SW9
------------------	-----

Couple de serrage	0,4 Nm
-------------------	--------

Filetage	M8 x 1
----------	--------

Matériau	PBT
----------	-----

#### données commerciales

ECLASS-6.0	27279218
------------	----------

ECLASS-7.0	27279218
------------	----------

ECLASS-8.0	27279218
------------	----------

ECLASS-9.0	27060311
------------	----------

ECLASS-10.1	27060312
-------------	----------

ECLASS-11.1	27060312
-------------	----------

ECLASS-12.0	27060312
-------------	----------

ETIM-5.0	EC001855
----------	----------

GTIN	4048879119924
------	---------------

Numéro du tarif douanier	85444290
--------------------------	----------

Unité de conditionnement	1
--------------------------	---

#### Caractéristiques techniques | Caractéristiques électriques

Temporisation à l'ouverture max.	20 ms
----------------------------------	-------

#### Caractéristiques électriques | Alimentation

Tension de service CA	24 V
-----------------------	------

Tension de service CA min.	19,2 V
----------------------------	--------

Tension de service CA max.	28,8 V
----------------------------	--------

Tension de service CC	24 V
-----------------------	------

Tension de service CC min.	18 V
----------------------------	------

Tension de service CC max.	30 V
----------------------------	------

Tension de crête de coupure max.	55 V
----------------------------------	------

Courant de service max. par contact 4 A

#### Diagnostics

Indicateur d'état à LED jaune

#### Protection des appareils | Électrique

Indice de protection (EN CEI 60529) IP65, IP67, IP68, IP66K

Condition supplémentaire Indice de protection enfiché, Vissé

Degré de pollution 3

Tension de choc assignée 0,8 kV

Groupe de matériaux isolants (CEI 60664-1) I

Antiparasitage supplémentaire Diode, Z-Diode

#### Données mécaniques | Données du matériau

Revêtement verrouillage Nickeled

Couleur du boîtier noir

Matériau boîtier Plastique

Matériau verrouillage Zinc moulé

#### Données mécaniques | Données de montage

Mode de fixation enfiché, Vissé

#### Caractéristiques environnementales | Climatique

Température de service min. -25 °C

Température de service max. 85 °C

Additional condition temperature range depending on cable quality

#### Important installation notes

Note on strain relief Protect the connectors by suitable measures from mechanical loads, e.g. by the usage of cable ties.

Note on bending radius **Attention:** Observe the permissible bending radii when laying cables, as the IP protection class can be endangered by excessive bending forces.

#### Installation | Câble

wire arrangement , noir, bleu

Identification du câble 013

Type de câble 1

Couleur de gaine jaune

Type of Certificate cURus

Amount stranding 1

Stranding 3 wires twisted

wire arrangement , noir, bleu

Cable weight 34,1 g/m

Matériel gaine PVC

Dureté Shore gaine 85 ± 5 Shore A

Absence d'ingrédients (gaine) Sans plomb, Sans cadmium, Sans CFC, Sans silicone

Outer-diameter (jacket) 4,6 mm

Tolerance outer diameter (sheath) ± 5 %

Material wire insulation PVC

Amount wires 3

Outer diameter insulation 1,25 mm

Outer diameter tolerance core insulation ± 5 %

Shore hardness wire insulation 45 ± 5 Shore D

Material properties wire insulation Bon traitement mécanique

Ingredient freeness wire insulation Sans plomb, Sans cadmium, Sans CFC, Sans silicone

Amount strands (wire) 19

Diameter of single wires 0,15 mm

Conductor crosssection (wire) 0,34 mm<sup>2</sup>

Material conductor wire Fil de cuivre, nu

Conductor type (wire) Classe de fil 5

Tension nominale CA max.	300 V
Courant admissible (norme)	selon DIN VDE 0298-4
Intensité admissible min. conducteur	6 A
Electrical resistance line constant wire	57 $\Omega$ /km @ 20 °C
Tension alternative constante (conducteur - conducteur)	2 kV @ 60 s
Tension alternative constante (conducteur - gaine)	2 kV @ 60 s
Température de service min. (statique)	-30 °C
Température de service max. (statique)	80 °C
Température de service min. (dynamique)	-5 °C
Température de service max. (dynamique)	80 °C
Résistance à la flamme	UL 1581 § 1090   IEC 60332-2-2   UL 1581 § 1100 FT2
chemical resistance	Bonne résistance, à vérifier en fonction de l'application
Résistance à l'essence	Bonne résistance, à vérifier en fonction de l'application
Oil resistance	Bonne résistance, à vérifier en fonction de l'application   DIN EN 60811-404
Rayon de flexion (fixe)	5 x Outer diameter
Rayon de flexion (en mouvement)	10 x Outer diameter