

M8 St. ger. rastb. auf Bu. M8 gew. rastb.

PUR-OB 3x0,25 gelb 0,3m

⚠ REMARQUE ⚠**LE PRODUIT A ÉTÉ ABANDONNÉ. VEUILLEZ TENIR COMPTE DES ARTICLES ALTERNATIFS.**

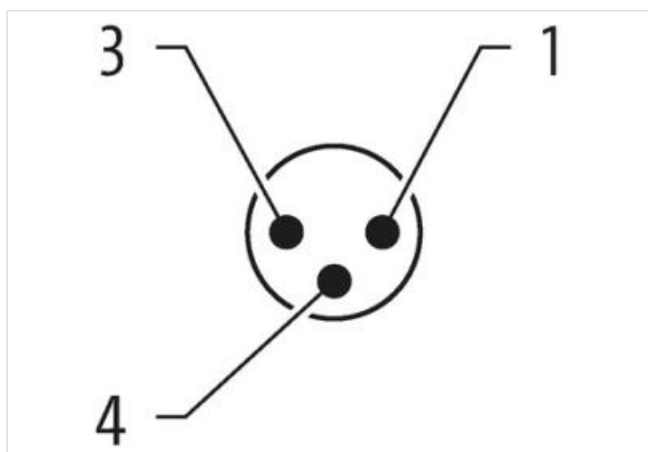
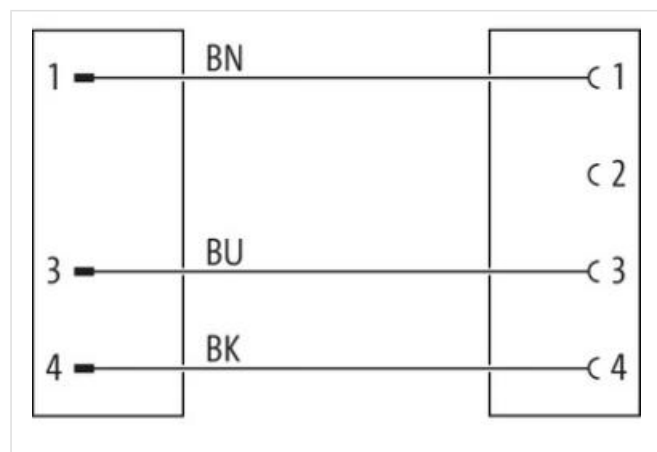
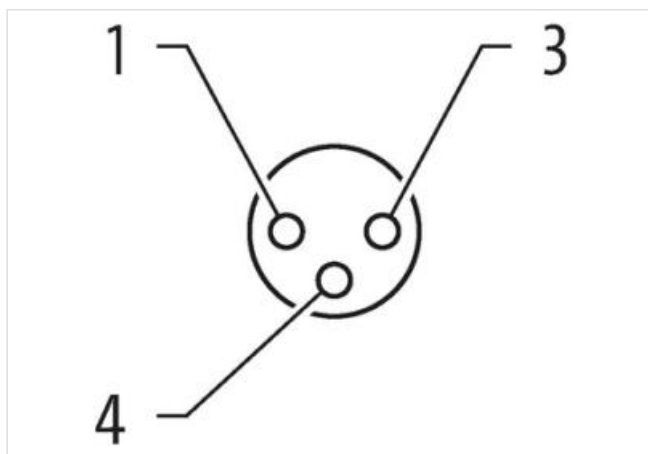
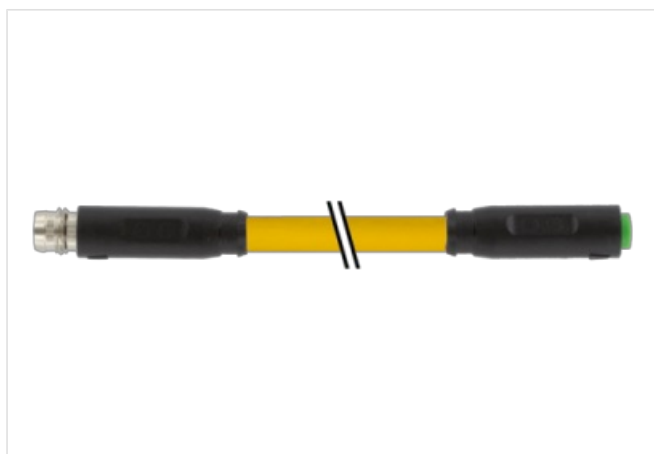
Mâle droit – femelle droit

M8 (Snap In) – M8 (Snap In), 3 pôles

Longueurs de câble différentes livrables sur demande.

Le boîtier est en matière plastique et présente une bonne résistance aux produits chimiques et à l'huile.

En cas d'utilisation de fluides agressifs, il faut vérifier la résistance du matériau en fonction de l'application. Plus de détails sur demande.

[Lien vers le produit](#)**Illustration**

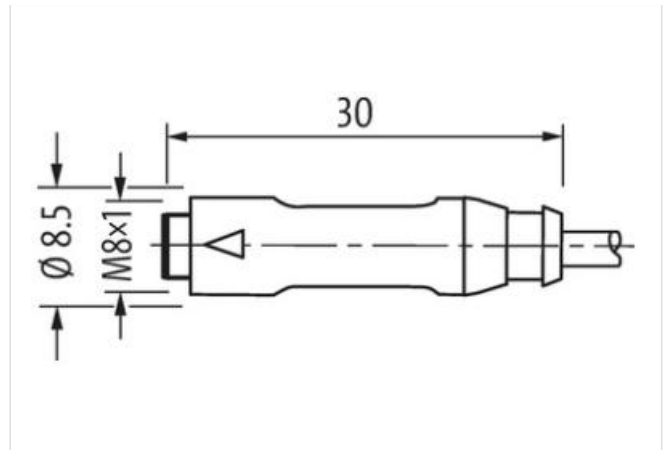
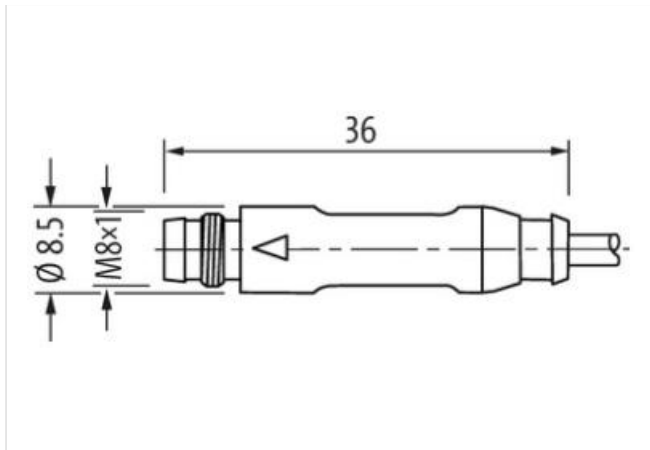


Photo non contractuelle



Longueur du câble	0,3 m
-------------------	-------

Filetage	M8
----------	----

convient pour gaine striée (Ø intérieur)	6,5 mm
------------------------------------------	--------

données commerciales

ECLASS-6.0	27061801
------------	----------

Numéro du tarif douanier	85444290
--------------------------	----------

Unité de conditionnement	1
--------------------------	---

Caractéristiques électriques | Alimentation

Tension de service CA max.	50 V
----------------------------	------

Tension de service CC max.	60 V
----------------------------	------

Tension de service CA (listé UL)	30 V
----------------------------------	------

Tension de service CC (listé UL)	30 V
----------------------------------	------

Courant de service max. par contact	4 A
-------------------------------------	-----

Protection des appareils | Électrique

Indice de protection (EN CEI 60529)	IP65
-------------------------------------	------

Condition supplémentaire Indice de protection	enfiché, Verrouillé
-----------------------------------------------	---------------------

Degré de pollution	3
--------------------	---

Tension de choc assignée	1,5 kV
--------------------------	--------

Groupe de matériaux isolants (CEI 60664-1)	I
--------------------------------------------	---

Données mécaniques | Données du matériau

Matériau boîtier	PUR
------------------	-----

Données mécaniques | Données de montage

Type de verrouillage	Snap In
----------------------	---------

Caractéristiques environnementales | Climatique

Température de service min.	-25 °C
-----------------------------	--------

Température de service max.	85 °C
-----------------------------	-------

Additional condition temperature range	depending on cable quality
----------------------------------------	----------------------------

Produit standard	DIN EN 61076-2-114 (M8)
------------------	-------------------------

Installation | Câble

Identification du câble	020
-------------------------	-----

Type de câble	2
Couleur de gaine	jaune
Type of Certificate	cURus
Amount stranding	1
Stranding	3 wires twisted
wire arrangement	, noir, bleu
Cable weight	26,62 g/m
Matériel gaine	PUR
Dureté Shore gaine	85 ± 5 Shore A
Absence d'ingrédients (gaine)	Sans plomb, Sans cadmium, Sans CFC, Sans silicone
Outer-diameter (jacket)	4,3 mm
Tolerance outer diameter (sheath)	± 5 %
Material wire insulation	PVC
Amount wires	3
Outer diameter insulation	1,25 mm
Outer diameter tolerance core insulation	± 5 %
Shore hardness wire insulation	43 ± 5 Shore D
Material properties wire insulation	Bon traitement mécanique
Ingredient freeness wire insulation	Sans plomb, Sans cadmium, Sans CFC, Sans silicone
Amount strands (wire)	32
Diameter of single wires	0,1 mm
Conductor crosssection (wire)	0,25 mm ²
Material conductor wire	Fil de cuivre, nu
Conductor type (wire)	Classe de fil 6
Course de déplacement (chaîne porte-câbles)	5 m @ 25 °C Horizontale
Vitesse de déplacement (chaîne porte-câbles)	2 Mio. @ 25 °C
Tension nominale CA max.	300 V
Courant admissible (norme)	selon DIN VDE 0298-4
Intensité admissible min. conducteur	4,5 A
Electrical resistance line constant wire	79 Ω/km @ 20 °C
Tension alternative constante (conducteur - conducteur)	2 kV @ 60 s
Tension alternative constante (conducteur - gaine)	2 kV @ 60 s
Température de service min. (statique)	-30 °C
Température de service max. (statique)	80 °C
Température de service min. (dynamique)	-5 °C
Température de service max. (dynamique)	80 °C
Résistance à la flamme	IEC 60332-2-2 UL 1581 § 1090 UL 1581 § 1100 FT2
chemical resistance	Bonne résistance, à vérifier en fonction de l'application
Résistance à l'essence	Bonne résistance, à vérifier en fonction de l'application
Oil resistance	DIN EN 60811-404 Bonne résistance, à vérifier en fonction de l'application
Rayon de flexion (fixe)	10 x Outer diameter
Rayon de flexion (en mouvement)	15 x Outer diameter