

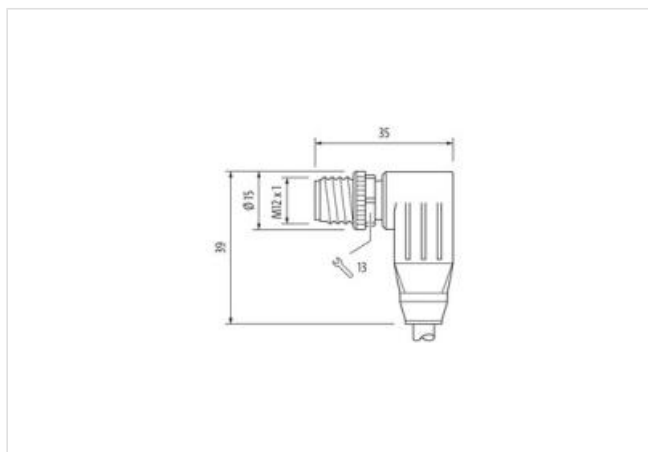
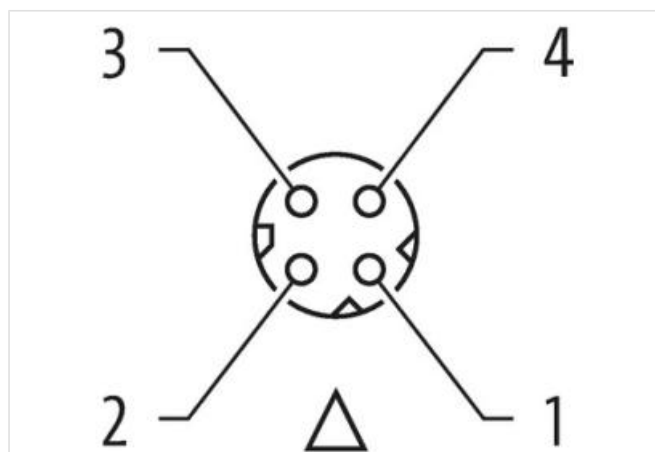
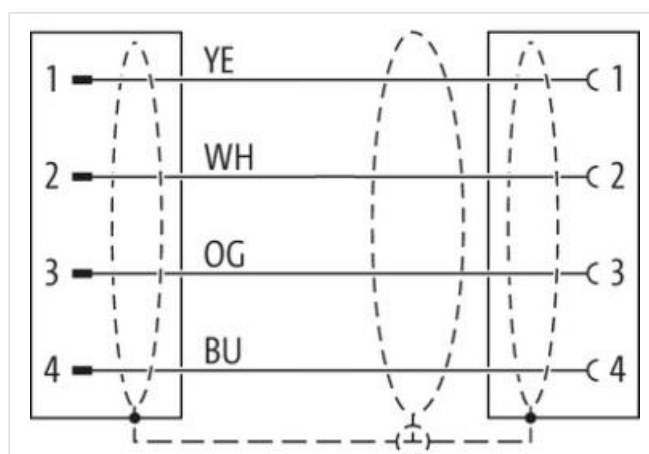
**M8 Bu. 0° / M12 St. 90° gesch. D-cod.**

PUR AWG22 geschirmt gn UL/CSA+schleppk. 0,3m

Produit conforme à la norme UN/ECE R118

### [Lien vers le produit](#)

#### Illustration



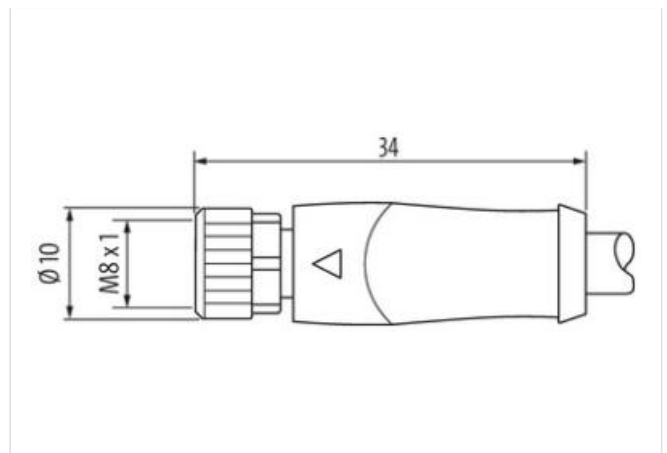
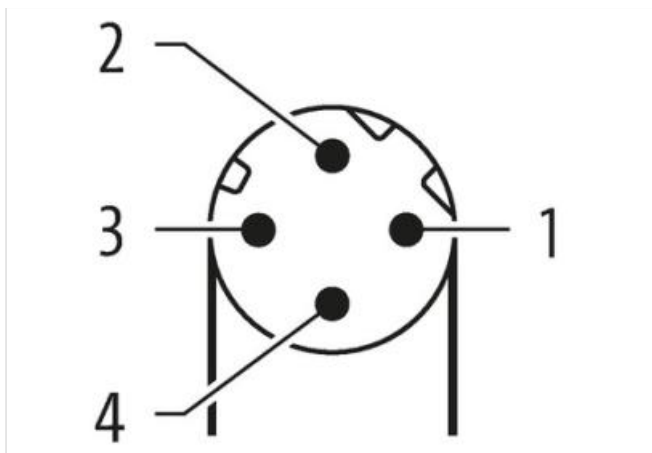


Photo non contractuelle



|  |                   |
|--|-------------------|
| Longueur du câble                        | 0,3 m             |
| Couple de serrage                        | 0,6 Nm            |
| Mode de fixation                         | enfiché, Vissé    |
| Revêtement du contact                    | doré              |
| Family construction form                 | M12               |
| Filetage                                 | M12 x 1           |
| Sortie de câble                          | coudé             |
| Codage                                   | D                 |
| Matériau contact                         | Alliage en cuivre |
| Nombre de pôles                          | 4                 |
| Ouverture de clé                         | SW13              |
| Indice de protection (EN CEI 60529)      | IP65, IP66K, IP67 |
| Couple de serrage                        | 0,4 Nm            |
| Mode de fixation                         | enfiché, Vissé    |
| Revêtement du contact                    | doré              |
| Family construction form                 | M8                |
| Filetage                                 | M8 x 1            |
| convient pour gaine striée (Ø intérieur) | 6,5 mm            |
| Sortie de câble                          | droit             |
| Codage                                   | D                 |
| Nombre de pôles                          | 4                 |
| Ouverture de clé                         | SW9               |
| Indice de protection (EN CEI 60529)      | IP65, IP66K, IP67 |
| <b>données commerciales</b>              |                   |
| ECLASS-6.0                               | 27061801          |
| ECLASS-6.1                               | 27060307          |
| ECLASS-7.0                               | 27060307          |
| ECLASS-8.0                               | 27060307          |
| ECLASS-9.0                               | 27060307          |
| ECLASS-10.1                              | 27060307          |
| ECLASS-11.1                              | 27060307          |
| ECLASS-12.0                              | 27060307          |

|   |   |
|---|---|
| ETIM-5.0  | EC002599  |
| GTIN  | 4048879850254   |
| Numéro du tarif douanier  | 85444290  |
| Unité de conditionnement  | 1   |
| <b>Caractéristiques électriques   Alimentation</b>              |   |
| Tension de service CC max.                                      | 60 V  |
| Courant de service max. par contact                             | 1,5 A   |
| <b>Caractéristiques techniques   Communication industrielle</b> |   |
| Paramètres de transmission                                      | CAT5e, Class D (ISO/IEC 11801)  |
| Taux de transmission max.                                       | 100 MBit/s  |
| <b>Protection des appareils   Électrique</b>                    |   |
| Condition supplémentaire Indice de protection                   | enfiché, Vissé  |
| Degré de pollution  | 3   |
| Tension de choc assignée  | 1,5 kV  |
| Groupe de matériaux isolants (CEI 60664-1)                      | I   |
| <b>Données mécaniques   Données du matériau</b>                 |   |
| Revêtement écrou de verrouillage                                | nickel plated   |
| Revêtement vis de verrouillage                                  | nickel plated   |
| Matériau écrou de verrouillage                                  | Zinc moulé  |
| Matériau vis de verrouillage                                    | Zinc moulé  |
| <b>Caractéristiques environnementales   Climatique</b>          |   |
| Température de service min.                                     | -25 °C  |
| Température de service max.                                     | 85 °C   |
| Additional condition temperature range                          | depending on cable quality  |
| <b>Important installation notes</b>                             |   |
| Note on strain relief   | Protect the connectors by suitable measures from mechanical loads, e.g. by the usage of cable ties.   |
| Note on bending radius  | <b>Attention:</b> Observe the permissible bending radii when laying cables, as the IP protection class can be endangered by excessive bending forces. |
| Produit standard  | DIN EN 61076-2-101 (M12), DIN EN 61076-2-114 (M8)   |
| <b>Installation   Câble</b>                                     |   |
| wire arrangement  | blanc, jaune, bleu, orange  |
| Identification du câble   | 796   |
| Couleur de gaine  | vert  |
| Type of Certificate   | cURus   |
| Amount stranding  | 1   |
| Stranding   | 4 wires de Élément de remplissage twisted   |
| Blindage du câble (type)  | Tresse en cuivre, étamée  |
| Blindage du câble (revêtement)                                  | 85 %  |
| Banderolage   | Fleece, Foil  |
| Filler  | oui   |
| wire arrangement  | blanc, jaune, bleu, orange  |
| Cable weight  | 69,3 g/m  |
| Matériel gaine  | PUR   |
| Dureté Shore gaine  | 89 Shore A  |
| Absence d'ingrédients (gaine)                                   | Sans plomb, Sans cadmium, Sans CFC, sans halogènes, Sans silicone   |
| Outer-diameter (jacket)   | 6,7 mm  |
| Tolerance outer diameter (sheath)                               | ± 5 %   |
| Matériau à l'intérieur de la gaine                              | FRNC  |
| Couleur (intérieur de la gaine)                                 | natur   |
| Material wire insulation  | PE  |
| Amount wires  | 4   |

|   |  |
|---|--|
| Outer diameter insulation                               | 1,4 mm   |
| Outer diameter tolerance core insulation                | ± 5 %  |
| Shore hardness wire insulation                          | 65 Shore D   |
| Ingredient freeness wire insulation                     | Sans plomb, Sans CFC, sans halogènes   |
| Amount strands (wire)                                   | 7  |
| Diameter of single wires                                | 22 AWG   |
| Conductor crosssection (wire)                           | 22 AWG   |
| Material conductor wire                                 | Fil de cuivre, nu  |
| Tension nominale CA max.                                | 300 V  |
| Courant admissible (norme)                              | selon DIN VDE 0298-4   |
| Intensité admissible min. conducteur                    | 4,8 A  |
| Characteristic impedance                                | 100 Ω ± 15 % @ 100 MHz   |
| Electrical resistance line constant wire                | 55 Ω/km @ 20 °C  |
| Tension alternative constante (conducteur - conducteur) | 2 kV @ 60 s  |
| Capacité électrique constante de ligne (fil - fil)      | 50000 pF/km  |
| Tension alternative constante (conducteur - gaine)      | 2 kV @ 60 s  |
| Tension alternative constante (conducteur - blindage)   | 2 kV @ 60 s  |
| Résistance d'isolement                                  | 5000 MΩ × km   |
| Température de service min. (statique)                  | -40 °C   |
| Température de service max. (statique)                  | 80 °C  |
| Température de service min. (dynamique)                 | -30 °C   |
| Température de service max. (dynamique)                 | 70 °C  |
| Résistance à la flamme                                  | IEC 60332-2-2   UL 1581 § 1090   UL 1581 § 1100 FT2                          |
| chemical resistance                                     | Bonne résistance, à vérifier en fonction de l'application                    |
| Résistance à l'essence                                  | Bonne résistance, à vérifier en fonction de l'application                    |
| Oil resistance  | DIN EN 60811-404   Bonne résistance, à vérifier en fonction de l'application |
| Rayon de flexion (fixe)                                 | 5 x Outer diameter   |
| Rayon de flexion (en mouvement)                         | 12 x Outer diameter  |
| Nombre cycles de flexion (chaînes porte-câbles)         | 3 Mio. @ 25 °C   |
| Course de déplacement (chaîne porte-câbles)             | 5 m @ 25 °C  |
| Vitesse de déplacement (chaîne porte-câbles)            | 3,3 m/s @ 25 °C  |
| Nombre de cycles de torsion                             | 1 Mio. 25 °C   |
| Contrainte due à la torsion                             | ± 180 °/m  |