

RJ45 St. 0° / RJ45 St. 0°, Gigabit

FRNC/LS0H 4x2xAWG26 geschirmt gn UL 0,8m

Ethernet CAT6A

Mâle droit – mâle droit

RJ45 – RJ45, 8 pôles

blindé

avec passe-câble

Longueurs de câble différentes livrables sur demande.

Le boîtier est en matière plastique et présente une bonne résistance aux produits chimiques et à l'huile.

En cas d'utilisation de fluides agressifs, il faut vérifier la résistance du matériau en fonction de l'application. Plus de détails sur demande.

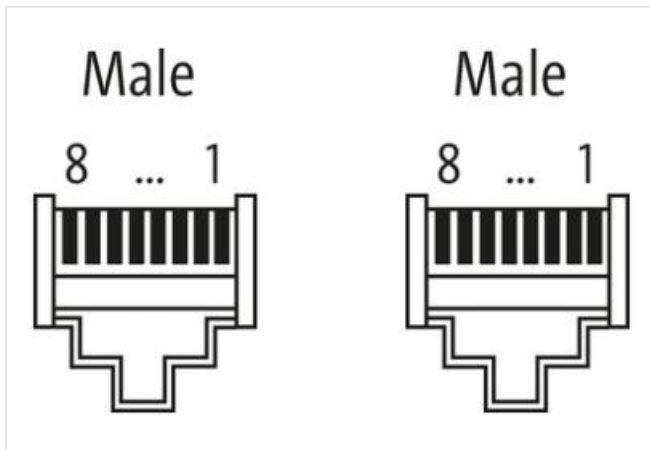
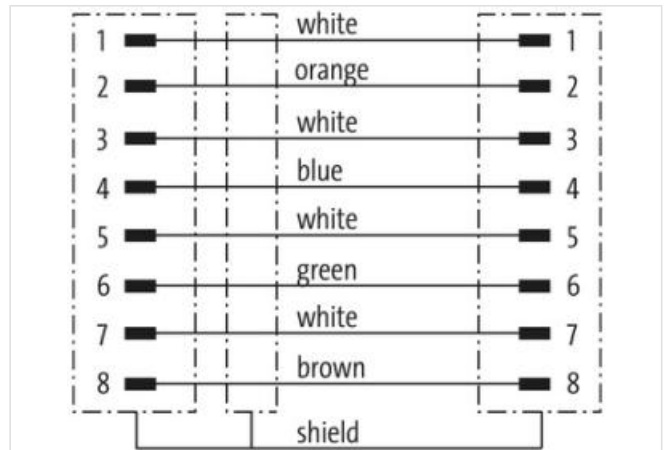
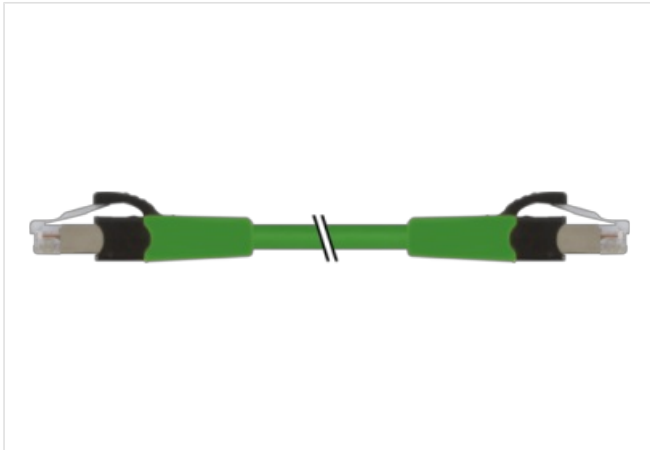
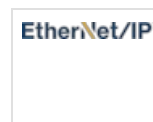
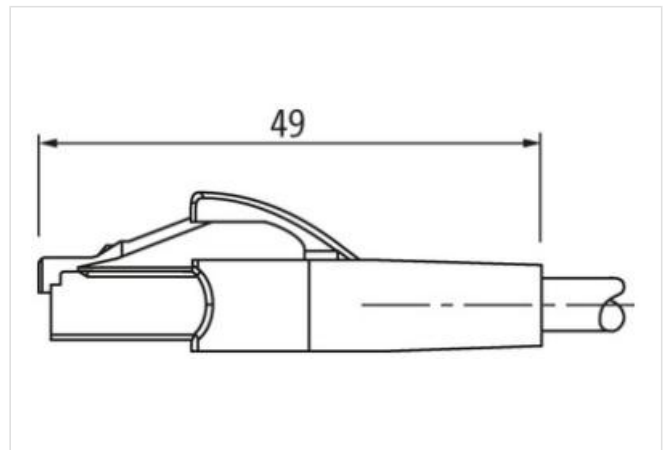
[Lien vers le produit](#)**Illustration**

Photo non contractuelle



Longueur du câble

0,8 m

| | |
|---|---|
| Mode de fixation | enfiché |
| Family construction form | RJ45 |
| Mode de fixation | enfiché |
| données commerciales | |
| ECLASS-6.0 | 27061801 |
| ECLASS-6.1 | 27060307 |
| ECLASS-7.0 | 27060307 |
| ECLASS-8.0 | 27060307 |
| ECLASS-9.0 | 27060307 |
| ECLASS-10.1 | 27060307 |
| ECLASS-11.1 | 27060307 |
| ECLASS-12.0 | 27060307 |
| ETIM-5.0 | EC002599 |
| GTIN | 4048879900904 |
| Numéro du tarif douanier | 85444210 |
| Unité de conditionnement | 1 |
| Caractéristiques électriques Alimentation | |
| Tension de service CC max. | 60 V |
| Tension de service CC max. (listé UL) | 25 V |
| Courant de service max. par contact | 1,5 A |
| Caractéristiques techniques Communication industrielle | |
| Paramètres de transmission | CAT6A |
| Protection des appareils Électrique | |
| Indice de protection (EN CEI 60529) | IP20 |
| Degré de pollution | 3 |
| Tension de choc assignée | 1 kV |
| Groupe de matériaux isolants (CEI 60664-1) | I |
| Caractéristiques techniques Données mécaniques | |
| Contour pour tuyau ondulé flexible | sans |
| Données mécaniques Données du matériau | |
| Matériau boîtier | PUR |
| Matériau verrouillage | PA |
| Données mécaniques Données de montage | |
| Type de verrouillage | Verrouillage à enclipser |
| Caractéristiques environnementales Climatique | |
| Température de service min. | -25 °C |
| Température de service max. | 85 °C |
| Additional condition temperature range | depending on cable quality |
| Important installation notes | |
| Note on strain relief | Protect the connectors by suitable measures from mechanical loads, e.g. by the usage of cable ties. |
| Note on bending radius | Attention: Observe the permissible bending radii when laying cables, as the IP protection class can be endangered by excessive bending forces. |
| Installation Câble | |
| wire arrangement | blanc, bleu, blanc, orange, blanc, vert, blanc, |
| Identification du câble | 478 |
| Couleur de gaine | vert |
| Amount stranding | 4 |
| Stranding | 2 wires twisted |
| Amount stranding (type 2) | 1 |
| Stranding (type 2) | 4 Câblage composite twisted |

| | |
|---|--|
| Blindage du câble (type) | Tresse en cuivre, nue |
| wire arrangement | blanc, bleu, blanc, orange, blanc, vert, blanc, |
| Matériel gaine | FRNC |
| Outer-diameter (jacket) | 6 mm |
| Tolerance outer diameter (sheath) | ± 5 % |
| Material wire insulation | FRNC |
| Amount wires | 8 |
| Diameter of single wires | 26 AWG |
| Conductor crosssection (wire) | 26 AWG |
| Material conductor wire | Fil de cuivre, nu |
| Température de service min. (statique) | -20 °C |
| Température de service max. (statique) | 60 °C |
| Température de service min. (dynamique) | 0 °C |
| Température de service max. (dynamique) | 50 °C |
| Résistance à la flamme | IEC 60332-2-2 UL 1581 § 1090 UL 1581 § 1100 FT2 |
| chemical resistance | Bonne résistance, à vérifier en fonction de l'application |
| Résistance à l'essence | Bonne résistance, à vérifier en fonction de l'application |
| Oil resistance | DIN EN 60811-404 Bonne résistance, à vérifier en fonction de l'application |
| Rayon de flexion (en mouvement) | 5 x Outer diameter |