

## Prolongateur RJ45 mâle droit vers RJ45 mâle coudé 90° à droite, Ethernet

Câble PUR 2x2xAWG22 blindé vert UL/CSA - 20m

Ethernet CAT5

Mâle droit – mâle 90° à droite

RJ45 – RJ45, 4 pôles

blindé

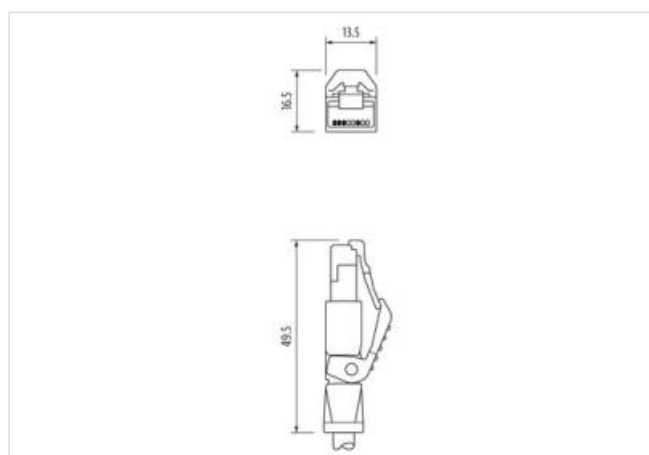
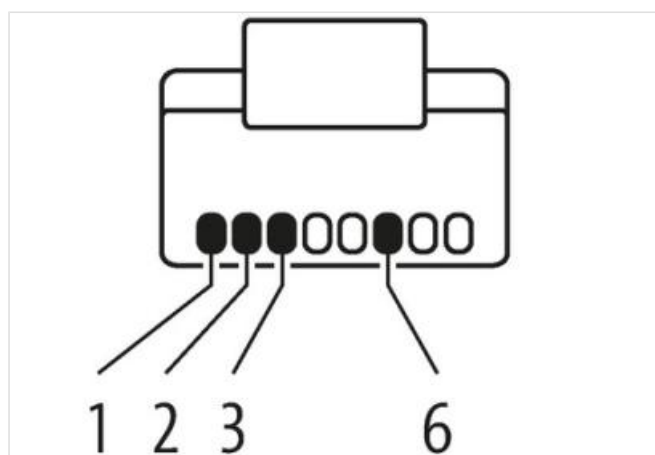
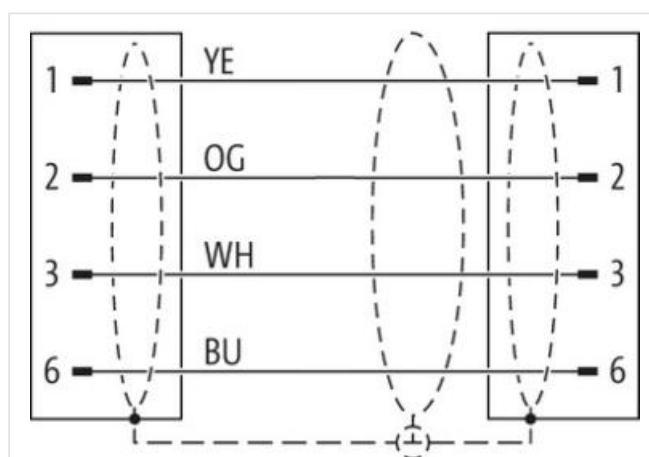
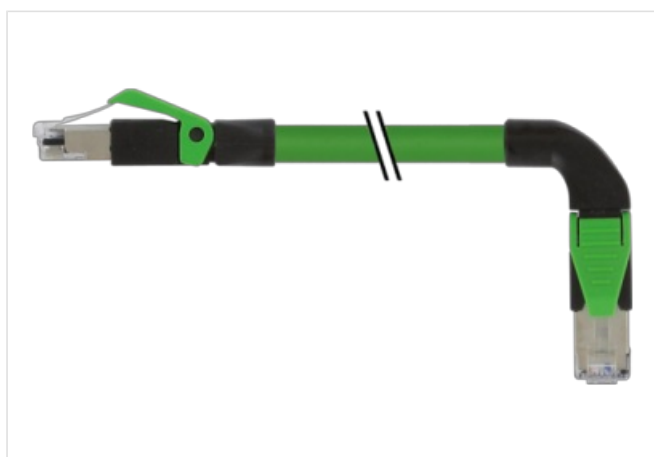
Longueurs de câble différentes livrables sur demande.

Le boîtier est en matière plastique et présente une bonne résistance aux produits chimiques et à l'huile.

En cas d'utilisation de fluides agressifs, il faut vérifier la résistance du matériau en fonction de l'application. Plus de détails sur demande.

### [Lien vers le produit](#)

#### Illustration



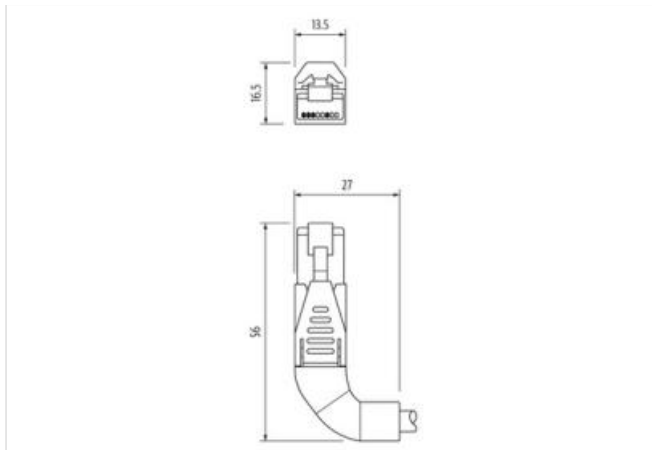
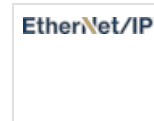


Photo non contractuelle



Longueur du câble	20 m
Mode de fixation	enfiché
Family construction form	RJ45
Mode de fixation	enfiché
Family construction form	RJ45
<b>données commerciales</b>	
ECLASS-6.0	27061801
ECLASS-6.1	27060307
ECLASS-7.0	27060307
ECLASS-8.0	27060307
ECLASS-9.0	27060307
ECLASS-10.1	27060307
ECLASS-11.1	27060307
ECLASS-12.0	27060307
ETIM-5.0	EC002599
GTIN	4048879765794
Numéro du tarif douanier	85444210
Unité de conditionnement	1
<b>Caractéristiques électriques   Alimentation</b>	
Tension de service CC max.	60 V
Courant de service max. par contact	1,5 A
<b>Caractéristiques techniques   Communication industrielle</b>	
Paramètres de transmission	CAT5, Class D (ISO/IEC 11801:2002), (EN 50173-1)
Taux de transmission max.	100 MBit/s
<b>Communication industrielle   Fonctionnalité Ethernet</b>	
Duplex	Full duplex
<b>Diagnostics</b>	
Indicateur d'état à LED	non
<b>Protection des appareils   Électrique</b>	
Indice de protection (EN CEI 60529)	IP20

Condition supplémentaire Indice de protection	enfiché
Degré de pollution	3
Tension de choc assignée	1 kV
Groupe de matériaux isolants (CEI 60664-1)	I

#### Caractéristiques techniques | Données mécaniques

Contour pour tuyau ondulé flexible	sans
------------------------------------	------

#### Données mécaniques | Données du matériau

Matériau boîtier	PUR
Matériau verrouillage	PA

#### Données mécaniques | Données de montage

Type de verrouillage	Verrouillage à enclipser
----------------------	--------------------------

#### Caractéristiques environnementales | Climatique

Température de service min.	-25 °C
Température de service max.	85 °C
Additional condition temperature range	depending on cable quality

#### Important installation notes

Note on strain relief	Protect the connectors by suitable measures from mechanical loads, e.g. by the usage of cable ties.
Note on bending radius	<b>Attention:</b> Observe the permissible bending radii when laying cables, as the IP protection class can be endangered by excessive bending forces.

#### Installation | Câble

wire arrangement	blanc, jaune, bleu, orange
Identification du câble	794
Couleur de gaine	vert
Type of Certificate	cURus
Amount stranding	1
Stranding	4 wires de Filler twisted
Blindage du câble (type)	Tresse en cuivre, étamée
Blindage du câble (revêtement)	85 %
Banderolage	Fleece, Foil
Filler	oui
wire arrangement	blanc, jaune, bleu, orange
Cable weight	75,87 g/m
Matériel gaine	PUR
Dureté Shore gaine	89 Shore A
Absence d'ingrédients (gaine)	Sans plomb, Sans cadmium, Sans CFC, sans halogènes, Sans silicone
Outer-diameter (jacket)	6,7 mm
Tolerance outer diameter (sheath)	± 5 %
Matériau à l'intérieur de la gaine	FRNC
Couleur (intérieur de la gaine)	blanc
Material wire insulation	PE
Amount wires	4
Outer diameter insulation	1,55 mm
Outer diameter tolerance core insulation	± 5 %
Shore hardness wire insulation	65 Shore D
Ingredient freeness wire insulation	Sans plomb, Sans CFC, sans halogènes
Amount strands (wire)	7
Diameter of single wires	22 AWG
Conductor crosssection (wire)	22 AWG
Material conductor wire	Fil de cuivre, nu
Tension nominale CA max.	300 V
Courant admissible (norme)	selon DIN VDE 0298-4
Intensité admissible min. conducteur	4,8 A

Characteristic impedance	100 $\Omega$ $\pm$ 15 %
Electrical resistance line constant wire	55 $\Omega$ /km @ 20 °C
Tension alternative constante (conducteur - conducteur)	2 kV @ 60 s
Capacité électrique constante de ligne (fil - fil)	52000 pF/km
Tension alternative constante (conducteur - gaine)	2 kV @ 60 s
Tension alternative constante (conducteur - blindage)	2 kV @ 60 s
Température de service min. (statique)	-40 °C
Température de service max. (statique)	80 °C
Température de service min. (dynamique)	-30 °C
Température de service max. (dynamique)	70 °C
Résistance à la flamme	UL 1581 § 1090   IEC 60332-2-2   UL 1581 § 1100 FT2
chemical resistance	Bonne résistance, à vérifier en fonction de l'application
Résistance à l'essence	Bonne résistance, à vérifier en fonction de l'application
Oil resistance	Bonne résistance, à vérifier en fonction de l'application   DIN EN 60811-404
Rayon de flexion (fixe)	6 x Outer diameter
Rayon de flexion (en mouvement)	12 x Outer diameter