

**MSUD Doppelventilst. BF A 18mm m. Anschl.-ltg.**

PUR-JZ 4x0,75 grau UL, CSA 5m

Forme A (18 mm)

24 V AC  $\pm 20\%$  / DC  $\pm 25\%$ 

LED et antiparasitage

Câble de raccordement L = 300 mm

Terre pontée

sans gaines de câble

Longueurs de câble différentes livrables sur demande.

Le boîtier est en matière plastique et présente une bonne résistance aux produits chimiques et à l'huile.

En cas d'utilisation de fluides agressifs, il faut vérifier la résistance du matériau en fonction de l'application. Plus de détails sur demande.

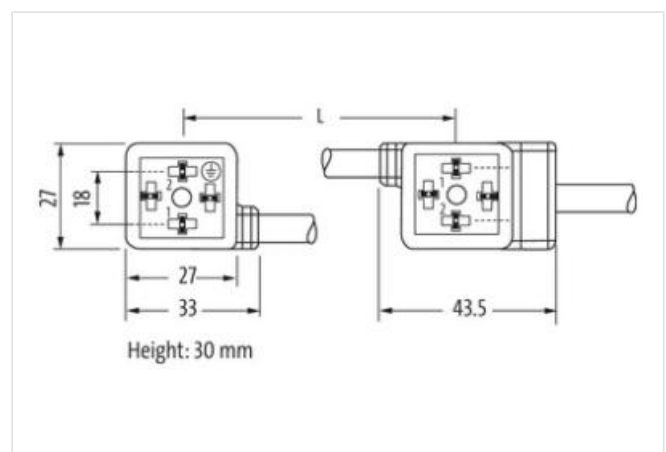
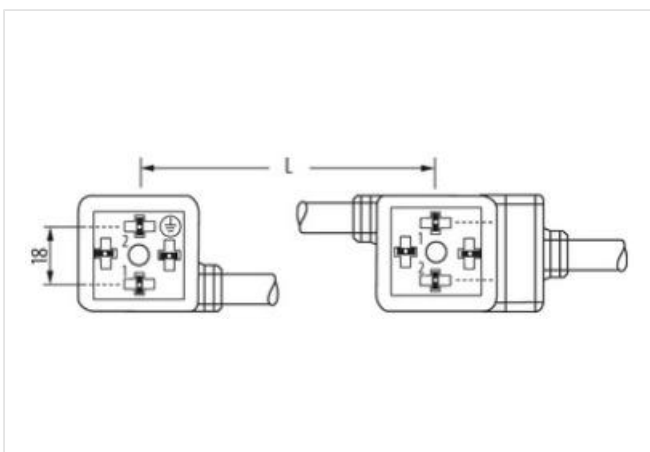
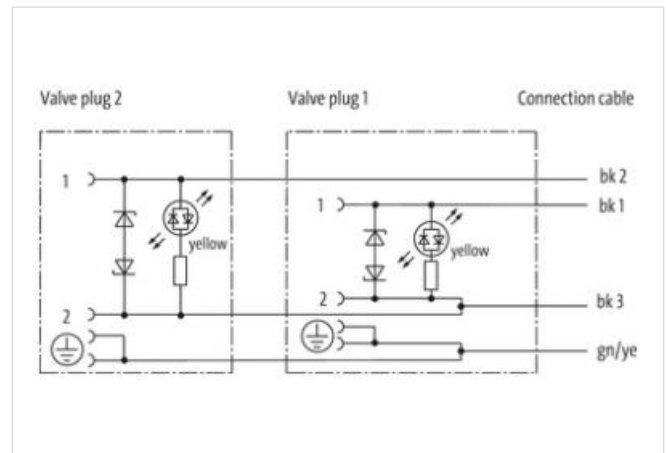
**[Lien vers le produit](#)****Illustration**

Photo non contractuelle

Longueur du câble 5 m

Couple de serrage 0,4 Nm

Filetage M3

Matériau PBT

Couple de serrage	0,4 Nm
Filetage	M3
Matériau	PBT
<b>données commerciales</b>	
ECLASS-6.0	27279218
ECLASS-6.1	27279218
ECLASS-7.0	27279218
ECLASS-8.0	27279218
ECLASS-9.0	27060312
ECLASS-10.1	27060312
ECLASS-11.1	27060312
ECLASS-12.0	27060312
ETIM-5.0	EC001855
GTIN	4048879136679
Numéro du tarif douanier	85444290
Unité de conditionnement	1
<b>Caractéristiques techniques   Caractéristiques électriques</b>	
Temporisation à l'ouverture max.	20 ms
<b>Caractéristiques électriques   Alimentation</b>	
Tension de service CA	24 V
Tension de service CA min.	19,2 V
Tension de service CA max.	28,8 V
Tension de service CC	24 V
Tension de service CC min.	18 V
Tension de service CC max.	30 V
Tension de crête de coupure max.	55 V
Courant de service max. par contact	4 A
Consommation électrique max.	15 mA
<b>Diagnostics</b>	
Indicateur d'état à LED	jaune
<b>Protection des appareils   Électrique</b>	
Indice de protection (EN CEI 60529)	IP67
Condition supplémentaire Indice de protection	enfiché, Vissé
Degré de pollution	3
Tension de choc assignée	0,8 kV
Groupe de matériaux isolants (CEI 60664-1)	I
Antiparasitage supplémentaire	Diode, Z-Diode
<b>Caractéristiques techniques   Données mécaniques</b>	
Contour pour tuyau ondulé flexible	sans
<b>Données mécaniques   Données du matériau</b>	
Revêtement verrouillage	verzinkt
Couleur du boîtier	noir
Matériau joint	PUR
Matériau verrouillage	Acier
<b>Données mécaniques   Données de montage</b>	
Mode de fixation	enfiché, Vissé
<b>Caractéristiques environnementales   Climatique</b>	
Température de service min.	-25 °C
Température de service max.	85 °C
Additional condition temperature range	depending on cable quality

Important installation notes	
Note on strain relief	Protect the connectors by suitable measures from mechanical loads, e.g. by the usage of cable ties.
Note on bending radius	<b>Attention:</b> Observe the permissible bending radii when laying cables, as the IP protection class can be endangered by excessive bending forces.
Installation   Câble	
wire arrangement	noir 1, noir 2, noir 3, Vert-jaune
Identification du câble	237
Type de câble	3
Printing color of wire insulation	Blanc (isolation noir)
Couleur de gaine	gris
Type of Certificate	cURus
Amount stranding	1
Stranding	4 wires twisted
wire arrangement	noir 1, noir 2, noir 3, Vert-jaune
Cable weight	69,3 g/m
Matériel gaine	PUR
Dureté Shore gaine	90 ± 5 Shore A
Absence d'ingrédients (gaine)	Sans plomb, Sans cadmium, Sans CFC, sans halogènes, Sans silicone
Outer-diameter (jacket)	6,5 mm
Tolerance outer diameter (sheath)	± 5 %
Material wire insulation	PP
Amount wires	4
Outer diameter insulation	1,85 mm
Outer diameter tolerance core insulation	± 5 %
Shore hardness wire insulation	70 ± 5 Shore D
Ingredient freeness wire insulation	Sans plomb, Sans cadmium, Sans CFC, sans halogènes, Sans silicone
Printing color of wire insulation	Blanc (isolation noir)
Amount strands (wire)	42
Diameter of single wires	0,15 mm
Conductor crosssection (wire)	0,75 mm <sup>2</sup>
Material conductor wire	Fil de cuivre, nu
Conductor type (wire)	Classe de fil 6
Tension nominale CA max.	300 V
Courant admissible (norme)	selon DIN VDE 0298-4
Intensité admissible min. conducteur	9,6 A
Electrical resistance line constant wire	26 Ω/km @ 20 °C
Tension alternative constante (conducteur - conducteur)	2,5 kV @ 60 s
Tension alternative constante (conducteur - gaine)	2,5 kV @ 60 s
Température de service min. (statique)	-40 °C
Température de service max. (statique)	80 °C / 90 °C @ 10000 h Fonctionnement
Température de service min. (dynamique)	-25 °C
Température de service max. (dynamique)	80 °C / 90 °C @ 10000 h Fonctionnement
Résistance à la flamme	UL 1581 § 1090   UL 1581 § 1100 FT2   IEC 60332-2-2
chemical resistance	Bonne résistance, à vérifier en fonction de l'application
Résistance à l'essence	Bonne résistance, à vérifier en fonction de l'application
Oil resistance	Bonne résistance, à vérifier en fonction de l'application   DIN EN 60811-404
Rayon de flexion (fixe)	5 x Outer diameter
Rayon de flexion (en mouvement)	10 x Outer diameter
Nombre cycles de flexion (chaînes porte-câbles)	10 Mio. @ 25 °C
Course de déplacement (chaîne porte-câbles)	10 m @ 25 °C   Horizontale
Vitesse de déplacement (chaîne porte-câbles)	3 m/s @ 25 °C

Nombre de cycles de torsion	2 Mio.
Contrainte due à la torsion	$\pm 180$ °/m
Vitesse de torsion	35 Cycles/min